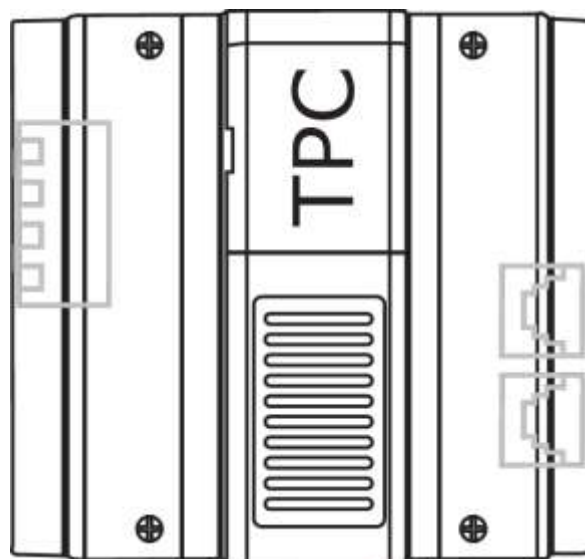


PA-D-TPC

pro 2-vodi ov? systém D2

Uživatelský manuál



Telefonní komunikátor

Obsah

1	Popis	2
2	Popis konektor	3
3	Montáž	4
4	DIP přepínače	4
4.1	(SW401).....	4
4.2	Nastavení adresy (SW501)	5
5	Nastavení telefonních čísel v monitoru	5
6	Funkce:	5
7	Zapojení	6
8	Specifikace.....	8

1 **Popis**

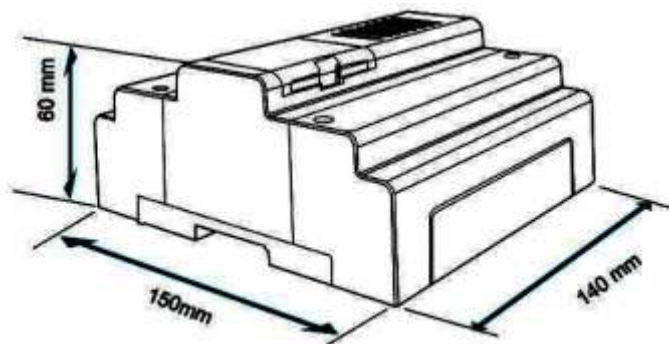
Modul PA-D2-TPC (dále jen TPC) rozšiřuje služby 2-vodičového systému. Umožňuje provádět hovory od druhé jednotky na mobilní, nebo pevný telefon v případě, kdy není nikdo přítomen v blízkosti monitoru. Pomocí TPC dokážete komunikovat s návštěvníkem na dálku přes Váš telefon a zároveň můžete přes klávesnici otevírat první i druhý zámek (druhý zámek v případě, že to podporuje druhá jednotka).

Vlastnosti:

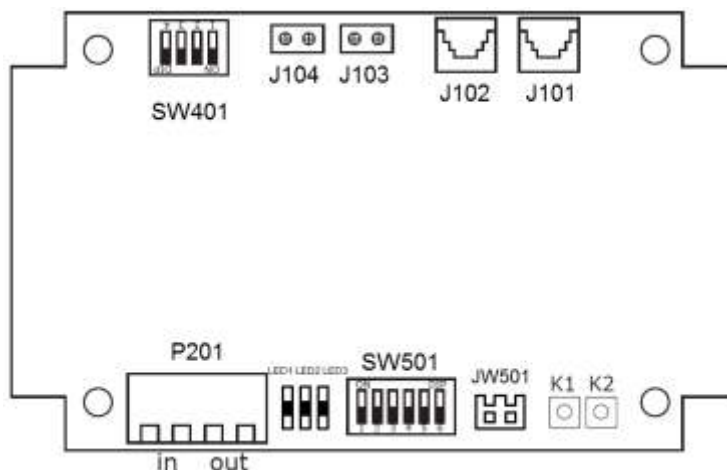
Do monitoru lze nastavit maximálně 3 telefonní čísla.

Monitor musí podporovat TPC funkci (všechny monitory pro 2-vodičový systém)

TPC se připojuje k domácí GSM bráně, nebo k ústředně. TPC vytváří tónovou volbu, jako klasická pevná linka.



2 Popis konektor



P201: Dvouvodi ová sb rnice systému

LED1: Signalizace napájení (trvale svítí)

Indikace komunikace na sb rnici (blikání)

LED2: Trvale svítí v p ípad p esm rovávání hovoru z monitoru na telefon

LED3: Signalizace debug módu (trvale svítí). V tomto módu je z reproduktoru dve ní jednotky slyšet i tónová volba.

Signalizace test módu (bliká). V tomto režimu se nastaví první telefonní íslo, které se bude vytá et, jako íslo 12. Po návratu z tohoto režimu se automaticky obnoví p vodní seznam telefonních ísel, která byla naposled zadána uživatelem.

K1: stisknutím p ejdete do debug režimu. LED3 svítí trvale. Z dve ní jednotky je slyšet t volba. Druhým stisknutím tla ítka se vrátíte zp t do normálního režimu

K2: stisknutím p ejdete do Test režimu. LED3 bliká. V tomto režimu se ignoruje p vodní telefonní seznam zadaný do monitoru a jako první íslo se vytá í íslo 12. Druhým stisknutím tla ítka se vrátíte zp t do normálního režimu.

SW501: Adresa jednotky. Musí být stejná, jako adresa monitoru, ze kterého mají být hovory p epojovány.

JW501: Port pro komunikaci p es RS485. Slouží pro update firmwaru.

J101: P ípojení k telefonní síti

J102: Pokra ování telefonní linky k domácímu telefonu

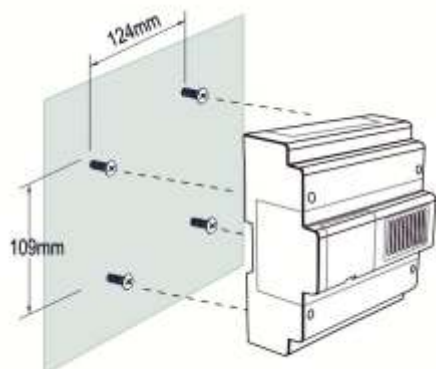
J103: To samé jako J101, jen jiný zp sob p ípojení telefonní linky

J104: To samé jako J102, jen jiný zp sob p ípojení domácího telefonu

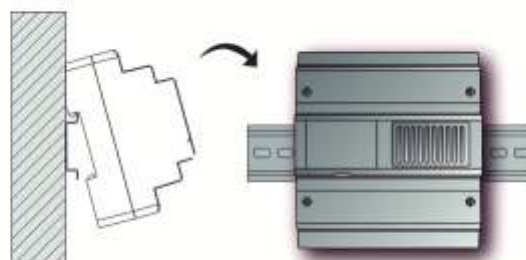
SW401: DIP p epína e. Nastavení viz níže.

3 Montáž

Přímá montáž na zeď



Montáž na DIN lištu



4 DIP přepínače

4.1 (SW401)

Upozornění: Nesmí být současně DIP1 a DIP2 ve stavu „ON“.
Nesmí být současně DIP3 a DIP4 ve stavu „ON“

DIP	Nastavení	Popis
Bit1 (nastavení hlasitosti telefonní linky)		Hlasitost je dvakrát silnější než normálně
		Hlasitost je normální
Bit2 (nastavení hlasitosti dveřní jednotky)		Hlasitost je dvakrát silnější než normálně
		Hlasitost je normální
Bit3 (upravení nastavení zvuku)		Připojení do telefonní sítě
		Bez významu
Bit4 (upravení nastavení zvuku)		Připojení k PBX systému
		Bez významu

4.2 Nastavení adresy (SW501)

Zde nastavujeme stejnou adresu jako na monitoru, ze kterého má být hovor přes monitorován.
Bit 6 se zapíná podle druhu zapojení, viz níže. Při zapojení je možné na stejnou adresu dát maximálně 2 monitory jako Slave. TPC obsazuje automaticky tyto pozice.
Tzn: 1x Master, 2x Slave na první a druhé pozici a 1x TPC na třetí pozici.

5 Nastavení telefonních čísel v monitoru

TPC funkci mají všechny monitory. V **Menu** telefonu stisknete **Nastavení** a dále stisknete obrázek s popisem **TPC**. Vlevo zadejte telefonní čísla, která mají být volána. Stisknete pozici, na kterou chcete číslo zadat. Pole se zbarví modře. Na numerické klávesnici zadejte telefonní číslo. Pokračujte stisknutím další pozice pro vložení dalšího čísla. Po zadání všech čísel vyberte ze tří možností, kdy se má hovor přes monitorovat:

- Nepřes monitorovat** -hovory nebudou přes monitorovány
- Když neodpovídá** -hovory budou, pokud nikdo na monitoru hovor nepřijme, po 25 vteřinách přes monitorován. Ve chvíli, kdy začne probíhat přes monitorování, monitor přestane vyzvánět, zhasne a nelze jej po úspěšném přes monitorování zapínat.
- Volejí současně** -hovory jsou ihned přes monitorovány, bez možnosti komunikovat s návštěvníkem od monitoru.

Pro uložení nastavení kliknete na **Uložit**. Pokud si přejete odejít bez uložení, kliknete na **Neukládat**.

Upozornění: Do telefonu lze zadávat 3 telefonní čísla. TPC začne vytáčet telefonní číslo, které je na první pozici. Další telefonní číslo začne vytáčet, pokud se ozve obsazovací tón.

Příklad:

Pokud budete volat na obsazený mobilní telefon, který patří operátoru Vodafone, pak se obsazovací tón neozve. Místo něj se ozve systémová hláška popisující důvod nedostupnosti telefonu. TPC tedy vytočí dané telefonní číslo. Další již vytáčet nebude.

V případě, že mobilní telefon patří například pod operátora T-mobile, obsazovací tón se ozve v případě, kdy je telefon vypnutý nebo nedostupný, při odmítnutí hovoru a při obsazení. Ve všech těchto případech se začne vytáčet další telefonní číslo ze seznamu.

6 Funkce:

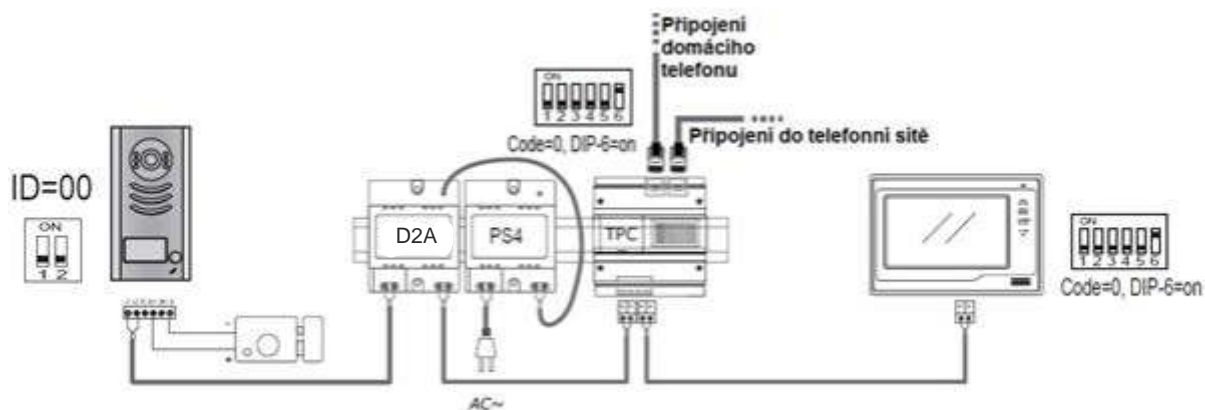
Odemykání – při volání na vzdálený pevný nebo mobilní telefon, lze na tomto telefonu stisknout 1# pro otevření prvního elektrického zámku. Stisknutím 2# lze otevřít druhý zámek (v případě, že dvě ní jednotka podporuje dva zámky).

Zavěšení – pro zavěšení hovoru stisknete 9#. Pokud zavěsí klasickým tlačítkem pro ukončení hovoru, bude dvě ní jednotka aktivní ještě 30 vteřin, než se vypne. Pokud nezavěsí, bude hovor automaticky ukončen po 80 vteřinách.

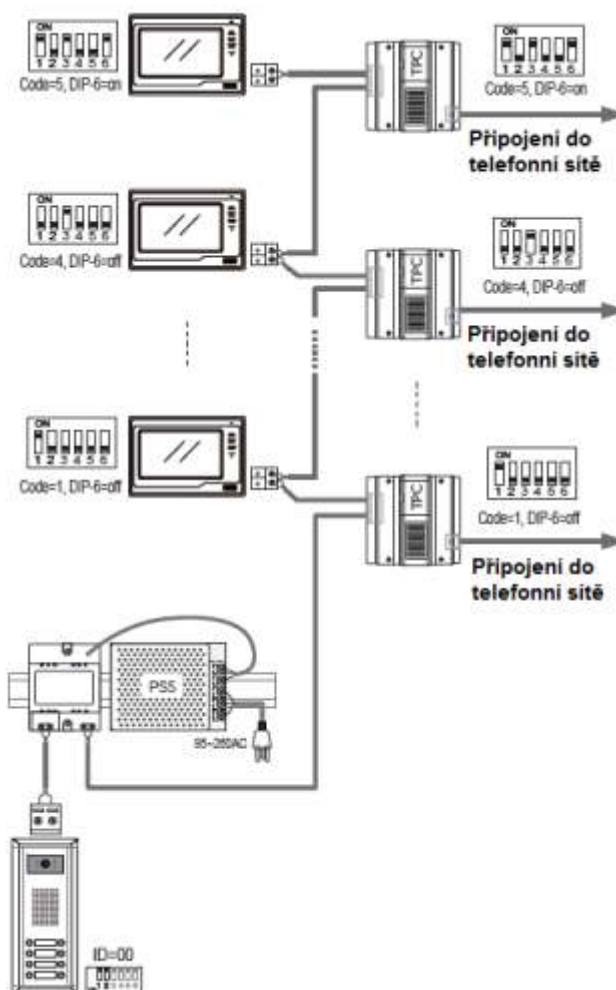
J102 – Konektor pro připojení domácího telefonu. Pokud je linka obsazená hovorem, TPC automaticky přeruší probíhající hovory a obsadí linku.

7 Zapojení

7.1 Základní zapojení

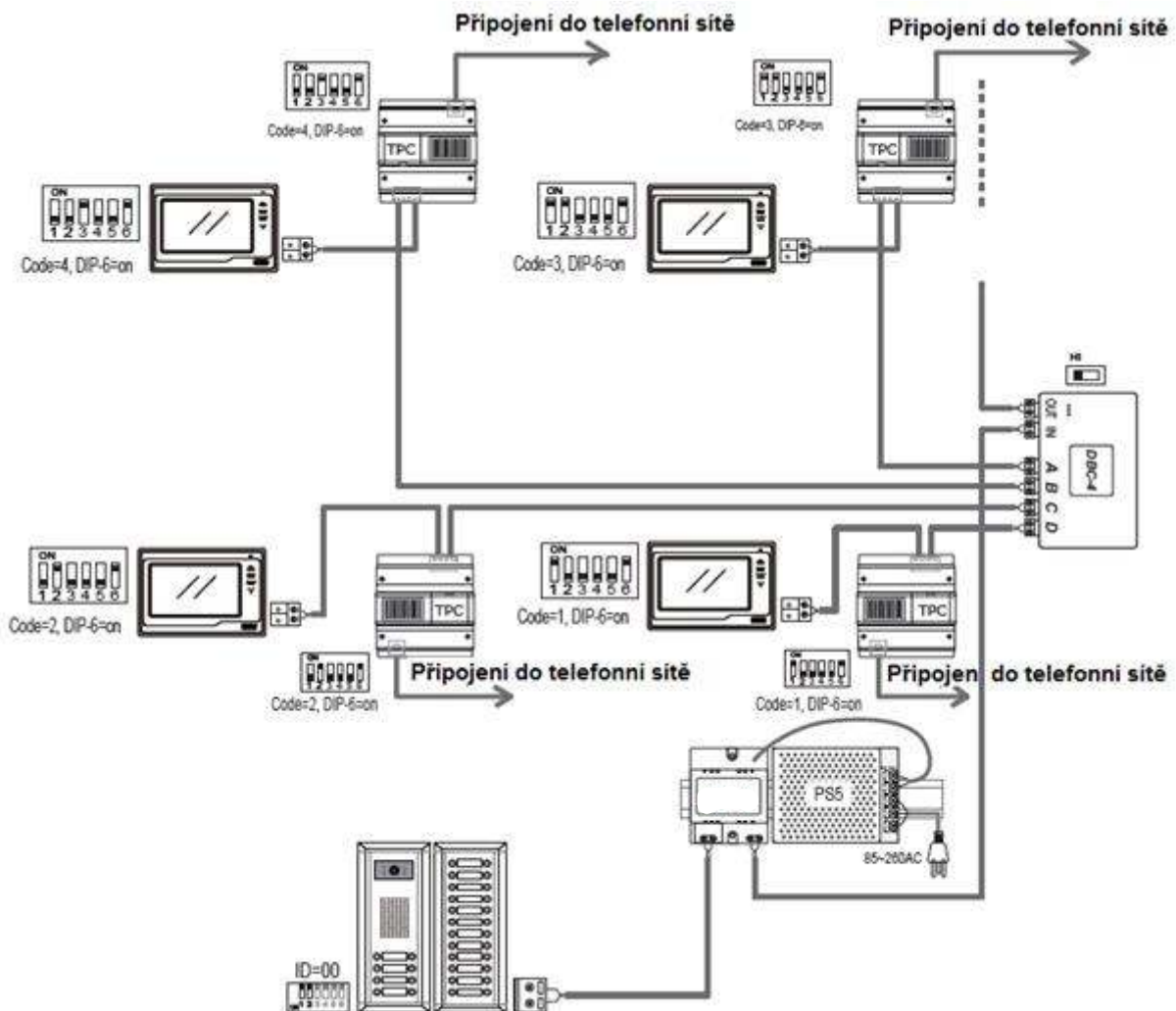


7.2 Zapojení s více monitory za sebou (menší aplikace)



P i zapojení je možné na stejnou adresu dát maximálně 2 monitory jako Slave. TPC obsazuje automaticky tyto pozice. Tzn: 1x Master, 2x Slave na první a druhé pozici a 1x TPC na třetí pozici.

7.3 Zapojení s více monitory (v tší aplikace)



P i zapojení je možné na stejnou adresu dát maximáln 2 monitory jako Slave. TPC obsahuje automaticky t etí pozici. Tzn: 1x Master, 2x Slave na první a druhé pozici a 1x TPC na t etí pozici.

8 Specifikace

Pracovní nap tí	DC 20-28V (napájeno pomocí injektoru napájení D2A)
Spot eba	0,5W v pohotovostní režimu, 3W v pracovním režimu
Pracovní teplota	-10C až +40C, vnit ní použití
Sb rnice	2 vodi ová nepolarizovaná
Rozm ry	140x150x60 mm, možnost montáže na DIN lištu