

V-TEK

PC-441-1

pro 4-vodičový systém

Uživatelský manuál



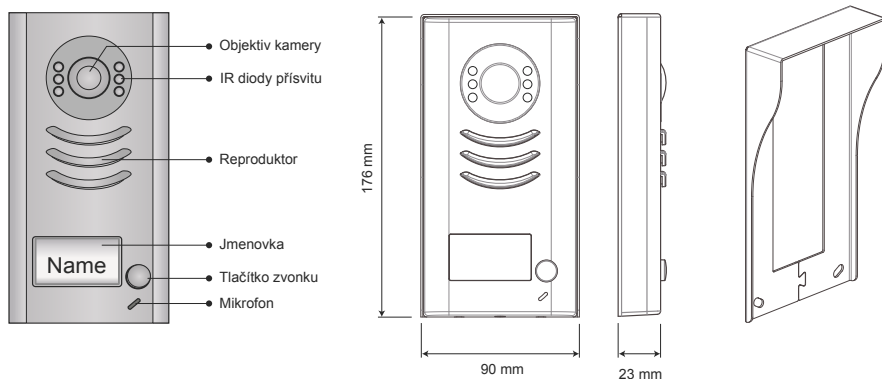
Domovní
videotelefony 

www.domovni-videotelefony.cz

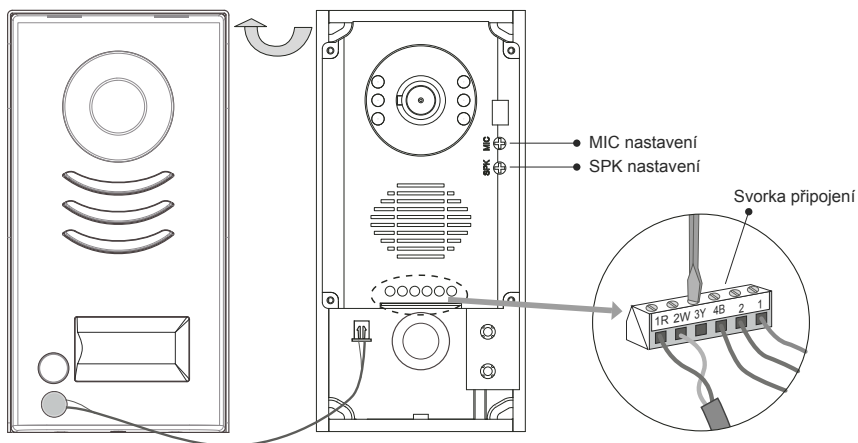
Upozornění: Neinstalujte dveřní jednotku kde je jasné světlo za návštěvníkem /nebo tam kde by bylo světlé pozadí) nebo v místě, kde by objektiv kamery byl vystaven přímému slunečnímu světlu, nebo jasnému světlu. Pokud světlo svítí přímo do objektivu kamery dveřní jednotky, bude snímek přexponovaný (bílé siluety). Neinstalujte jednotku v místech, kde je konstantní vibrace, externí teplo, nebo neobvyklý vnější zásah.

Důležité: Připojte **1R/2W/3Y/4B** z dveřní jednotky do **1R/2W/3Y/4B** monitoru.

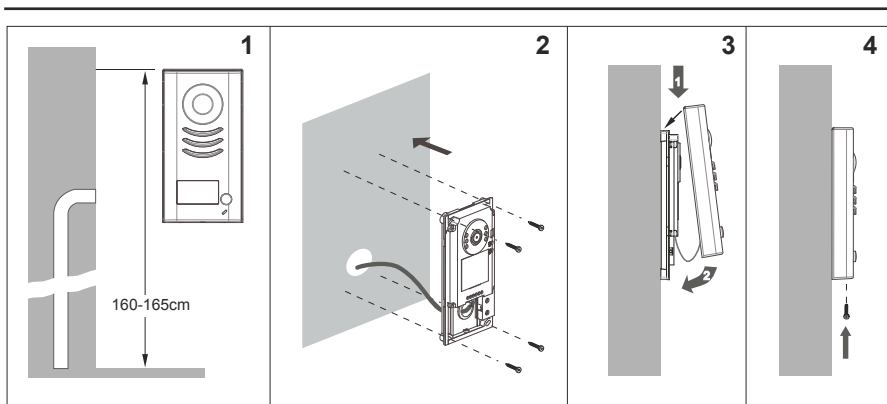
Popis částí



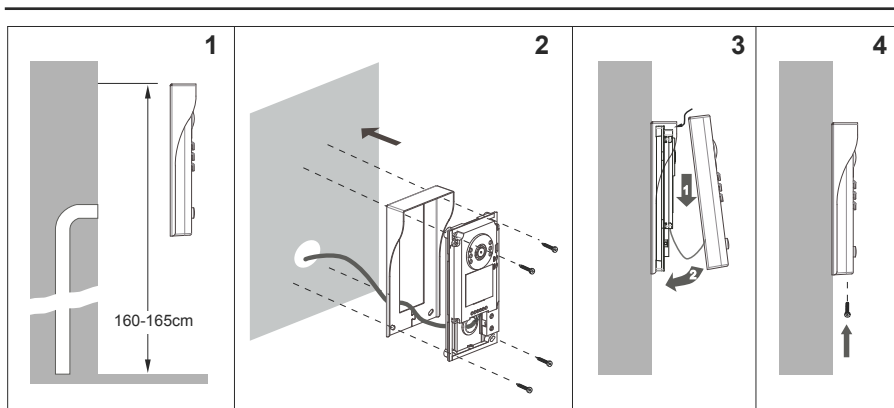
Popis svorek



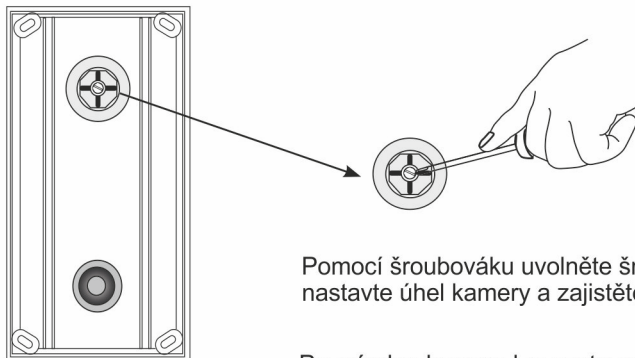
Montáž bez krytu proti dešti



Montáž s krytem proti dešti



3.3 Nastavení úhlu kamery

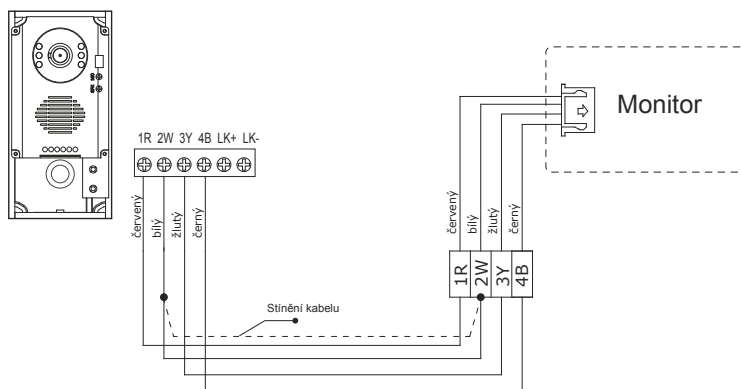


Pomocí šroubováku uvolněte šroubek, nastavte úhel kamery a zajistěte utažením šroubku.

Poznámka: kameru lze nastavovat horizontálně

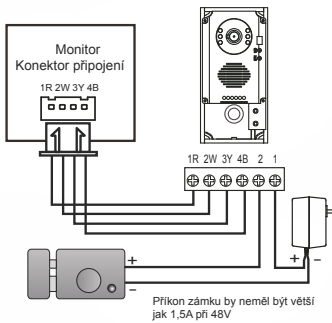
4. Zapojení

4.1 Připojení monitoru



4.2 Připojení zámku

• Režim 1: Zapojení s přídavným napájením



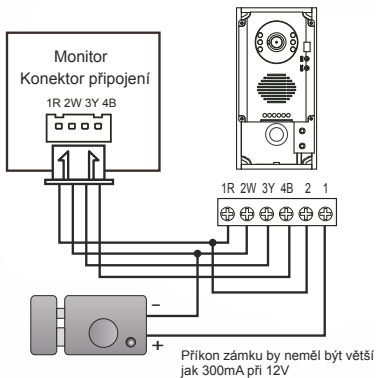
Je třeba nainstalovat externí napájecí zdroj pro zámek v hodný pro instalovaný el. zámek.

V tomto zapojení, můžete pokračovat v rozhovoru a monitorování po demknutí el. zámku.

Poznámka:

Maximální zatížení kontaktu relé je omezeno na AC nebo DC 24V/3A

• Režim 2: Zapojení s napájením z monitoru



Zámek může být připojen k dveřní jednotce s napájením z monitoru.

V tomto režimu se po odemčení zámku automaticky odpojí monitor od dveřní jednotky.

Poznámka:

Použijte zámek na 12V/DC (stejnoseměrné) s odběrem méně než 250mA

5. Specifikace

Napájení:	DC 10~12V (interní zdroj)
Spotřeba:	200mA v pracovním stavu
Video výstup:	75Ohm, 1Vp-p, CCIR standard
Kamera:	76 stupňů, CCD kamera s IR-LED
Provozní teplota:	-10°C ~ 40°C