

PC-D211-XX

pro 2-vodičový systém D2

Instalační manuál



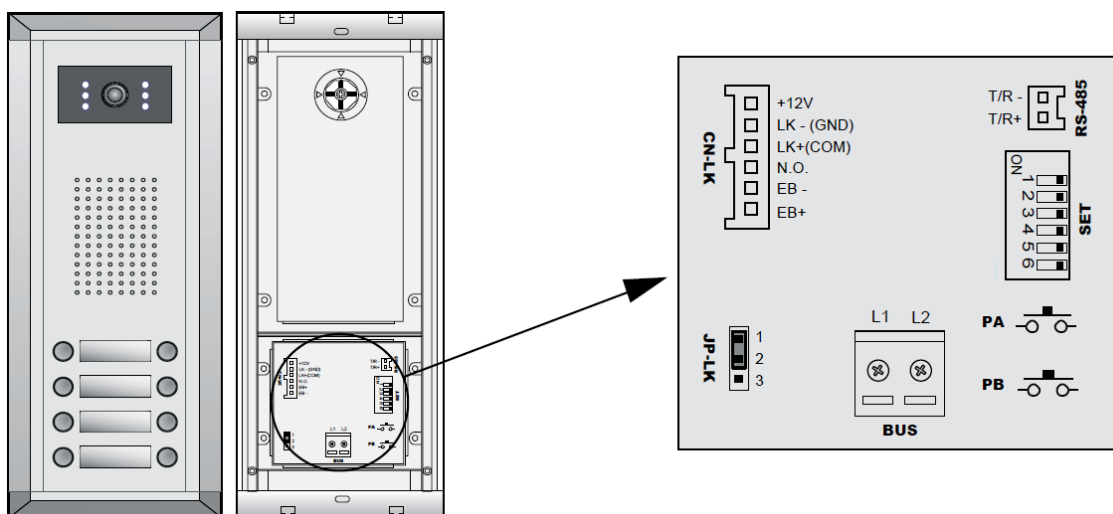
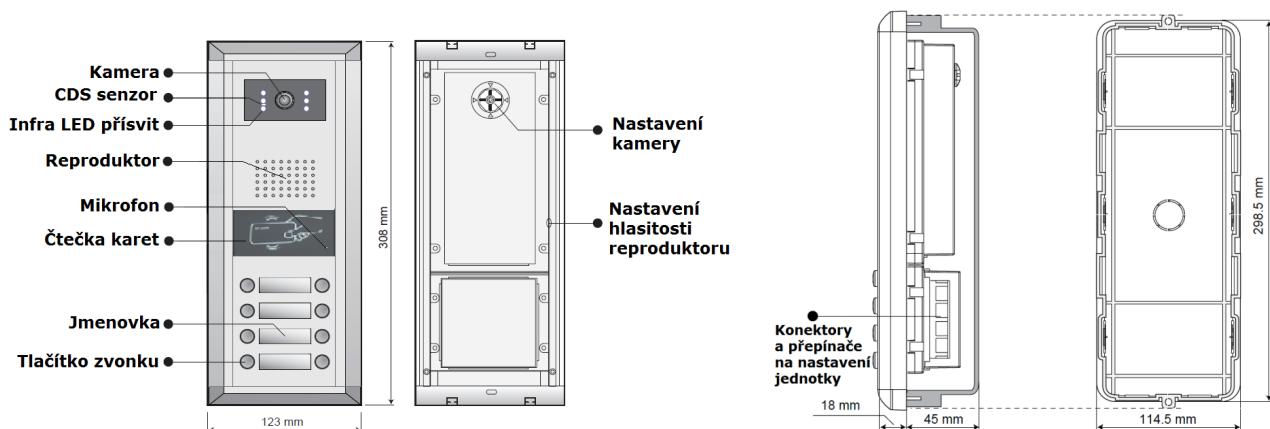
Obsah

OBSAH.....	2
1 POPIS.....	3
1.1 TECHNICKÉ PARAMETRY.....	3
2 MONTÁŽ.....	5
2.1 VÝMĚNA JMENOVKY	5
2.2 NASTAVENÍ KAMERY	5
3 PŘIPOJENÍ TLAČÍTKOVÉHO EXPANDÉRU	6
4 ZAPOJENÍ- ZÁMKU.....	7
4.1 NAPÁJENÍ ZÁMKU Z DVEŘNÍ JEDNOTKY.....	7
4.1.1 <i>Power-on-to-unlock- otevření zámku připojením napájení.....</i>	<i>7</i>
4.1.2 <i>Power -off-to-unlock“ otevření zámku odpojením napájení.....</i>	<i>7</i>
4.2 NAPÁJENÍ ZÁMKŮ Z EXTERNÍHO ZDROJE	8
4.2.1 <i>Power-on-to-unlock- otevření zámku připojením napájení.....</i>	<i>8</i>
4.2.2 <i>Power -off-to-unlock“ otevření zámku odpojením napájení.....</i>	<i>8</i>
5 NASTAVENÍ DIP PŘEPÍNAČŮ	9
6 ZAPOJENÍ VNITŘNÍCH A VENKOVNÍCH JEDNOTEK	10
6.1 ZAPOJENÍ VÍCE VNITŘNÍCH JEDNOTEK PARALELNĚ	10
6.2 ZAPOJENÍ VÍCE VNITŘNÍCH JEDNOTEK -HVĚZDICOVĚ	11
6.3 ZAPOJENÍ VÍCE VENKOVNÍCH DVEŘNÍCH JEDNOTEK	12
7 ČTEČKA KARET.....	13
7.1 PŘIDÁNÍ UŽIVATELSKÝCH KARET.....	13
7.2 ODEBRÁNÍ UŽIVATELSKÝCH KARET.....	13
7.3 PŘIDÁNÍ NOVÝCH MASTER KARET.....	13
7.4 AUDIO A VIDEO SIGNALIZACE STAVŮ ČTEČKY	13
8 KABELÁŽ.....	15

1 Popis

1.1 Technické parametry

Napájení	24V DC
Odběr klid/aktivní	110mA / 300mA
Napájení zámku	z jednotky: max. 250mA
	ext. zdroj
Typ zámku	NO/NC
Doba aktivace zámku	1 – 99 sec.
Regulace hlasitosti reproduktoru	ano
Kamera	Piphole Sharp Color CCD, 420 TV řádků
Nastavení kamery	ano, +/- 30°
LED přísvit	ano
Čtečka karet	Ano, standart EM 125 KHz
Kapacita paměti	1000 karet
Čtecí dosah	3-5 cm
Doba hovoru	90s
Odchodové tlačítko	Ano
Pracovní teplota	-20 až 55°C
Prostředí	venkovní / vnitřní
Krytí	IP 45
Instalace	Zápustná, při použití krytu povrchová
Zapojení	2 dráty, kroucené, nestíněné
Provedení	slitina hliníku
Rozměry	š 123 (115) x v 308 (299) x h 63 (45) mm (zápustná krabice)



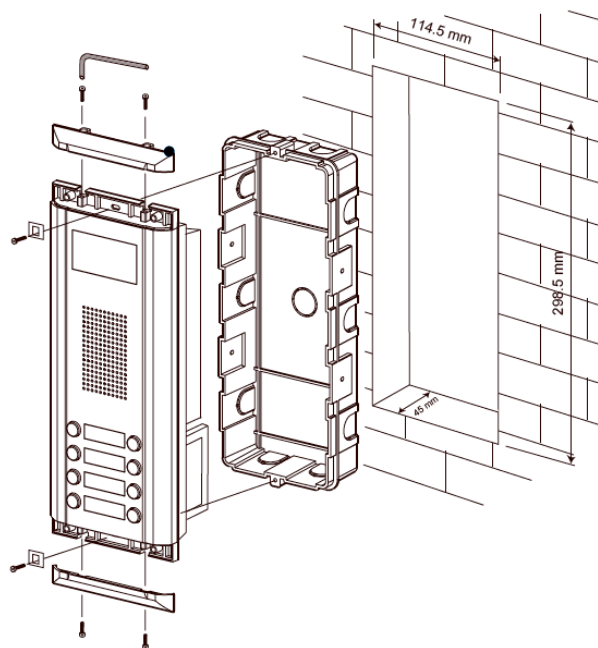
- +12V - 12V= výstup pro zámek
- LK-(GND) - GND pro zámek
- LK+(COM) - kontakt relé pro ovládání zámku
- N.O. - kontakt relé pro ovládání zámku, továrně nastaven na NO, pomocí SW je možné kontakt změnit na NC
- EB-,EB+ připojení odchodového tlačítka
- JP-LK - propojka pro určení typu relé
- BUS(L1,L2)-připojení sběrnice
- PA - programovací tlačítko A
- PB - programovací tlačítko B
- SET - přepínače pro nastavení jednotky
- RS-485 - Připojení převodníku

Poznamka:

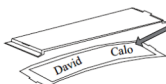
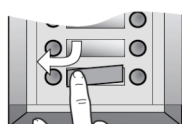
1X stlačením tlačítka PA pošlete naprogramovaný seznam uživatelů do všech telefonů. Stlačením a podržením tlačítka 3 sek přidáte do přístupového systému novou master a delete kartu

1x stlačením tlačítka PB se vyhledají monitory připojené k tlačítkům na pravé straně dveřní jednotky. Stlačením tlačítka na 3 sek se vyhledají monitory vlevo dveřní jednotky. (akustická a optická LED signalizace identifikuje správnost jejich připojení)

2 Montáž



2.1 Výměna jmenovky



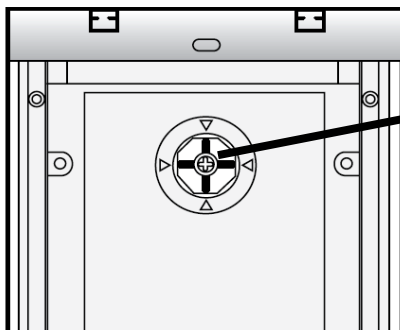
Dvouřadé jednotky: stlačte průhledný krycí plast vlevo nebo vpravo a posuňte do strany.

Jednořadové jednotky: stlačte průhledný krycí plast vpravo a posuňte do strany.

Vložte jmenovku mezi průhledný krycí plast a folii.

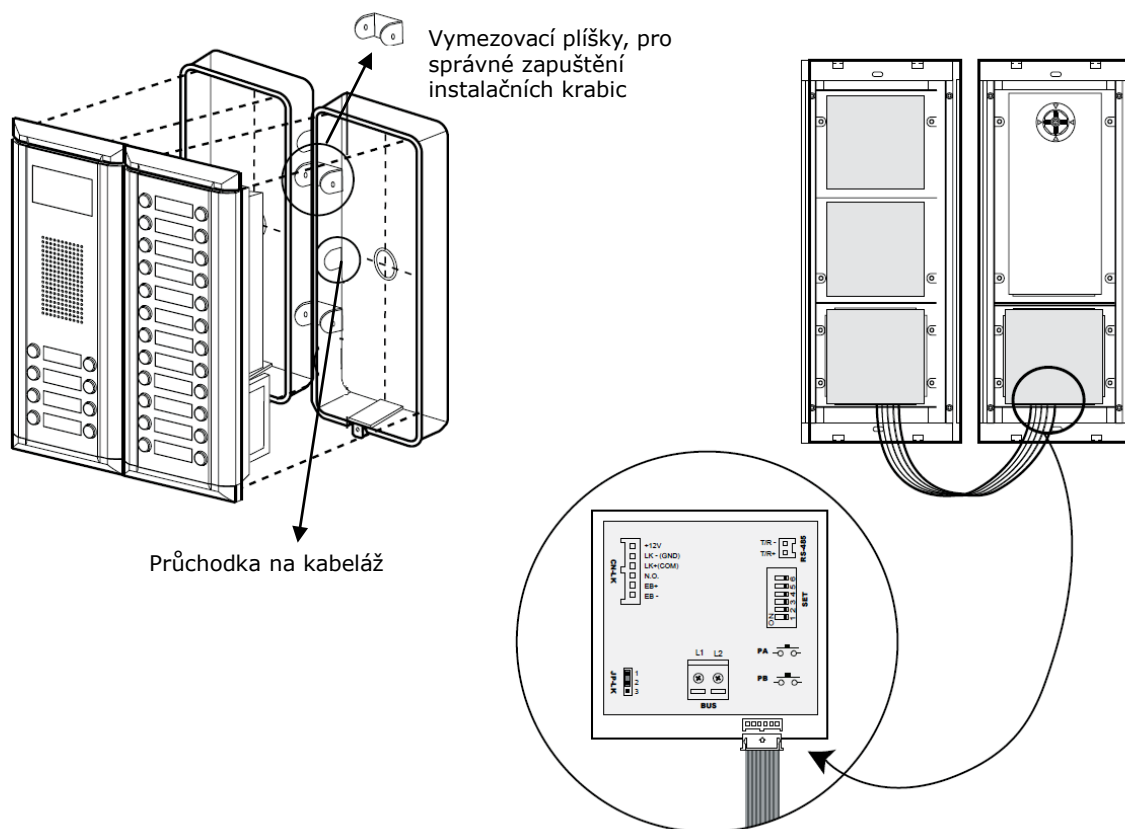
Vraťte zpět opačným postupem.

2.2 Nastavení kamery



- povolte šroub na zadní straně jednotky (nevytáchejte šroub úplně!)
- nasměrujte kameru dle potřeby
- zaaretujte kameru dotažením šroubu

3 Připojení tlačítkového expandéru



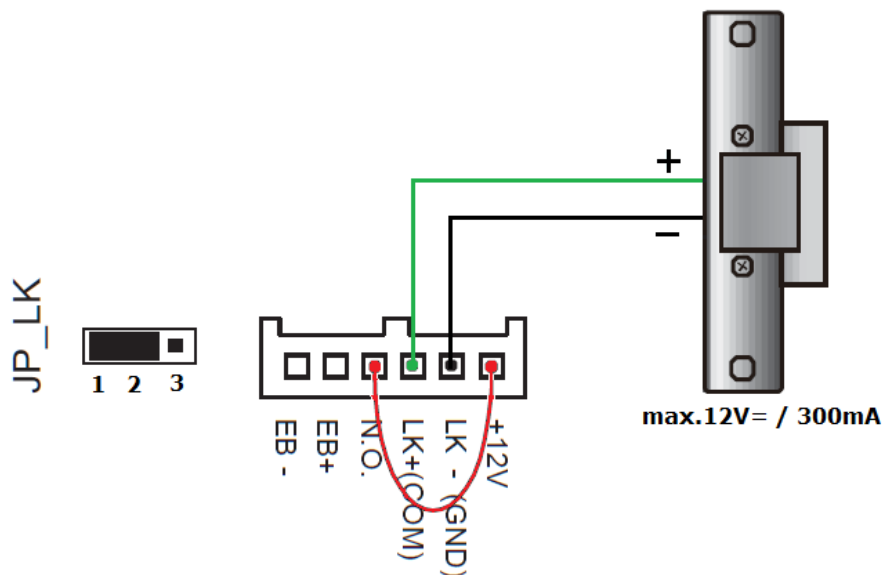
4 Zapojení - zámku

4.1 Napájení zámku z dveřní jednotky

4.1.1 „Power-on-to-unlock“-otevření zámku připojením napájení

Upozornění:

- Zámek musí být typu „Power-on-to-unlock“-otevření při připojení napájení
- Maximální odběr zámku musí být 300mA/12V DC

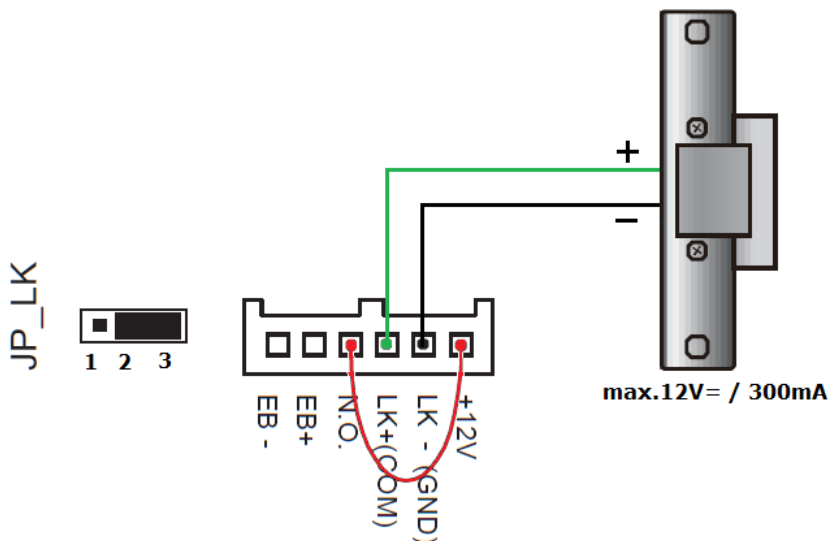
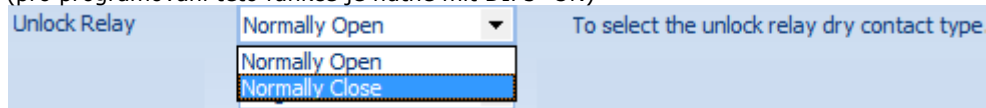


4.1.2 „Power-off-to-unlock“ - otevření zámku odpojením napájení

- Zámek musí být typu „Power-off-to-unlock“-otevření při odpojení napájení (inverzní zámek)
- Maximální odběr zámku musí být 300mA/12V DC

Nastavení:

- **DIP5** na jednotce nastavit do polohy **ON**
- Propojku **JP_LK** nasadit **na piny 2 a 3**
- Pomocí softwaru změnit v kartě „Parametry“ typ relé na „**Normally Close**“
- (pro programování této funkce je nutné mít DIP5=ON)

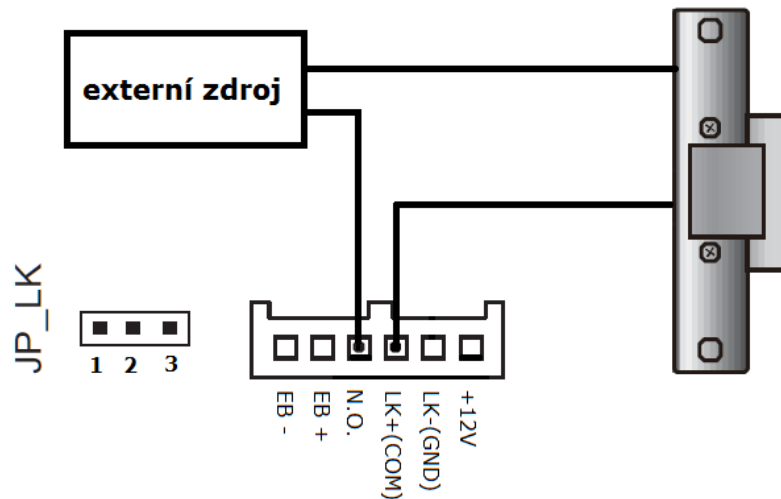


4.2 Napájení zámků z externího zdroje

4.2.1 „Power-on-to-unlock“-otevření zámku připojením napájení

Upozornění:

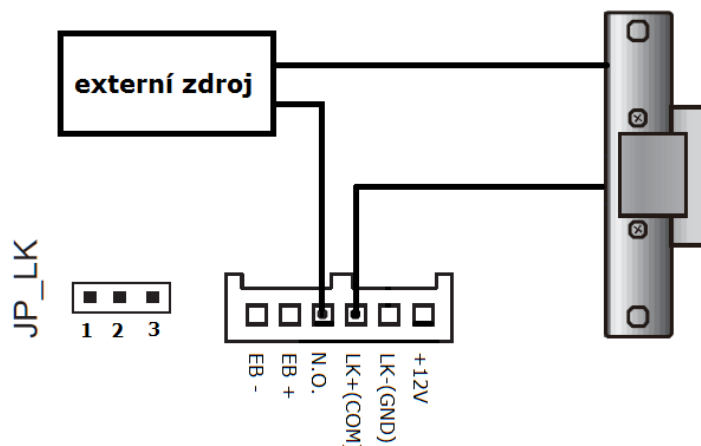
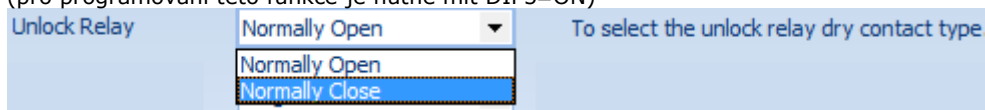
- Typ externího napájení je nutno použít v závislosti na zámku a zatížení relé max. 30V DC/AC 1A
- Propojka **JP_JK** musí být **odstraněna** před zapojením externího zdroje
- **Propojku(červený vodič) na konektoru mezi +12V a N.O. je nutné odstranit!!!**



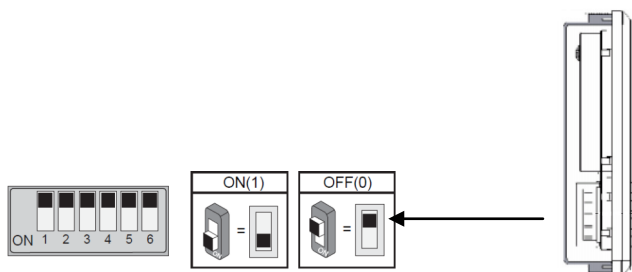
4.2.2 „Power-off-to-unlock“ – otevření zámku odpojením napájení

Upozornění:

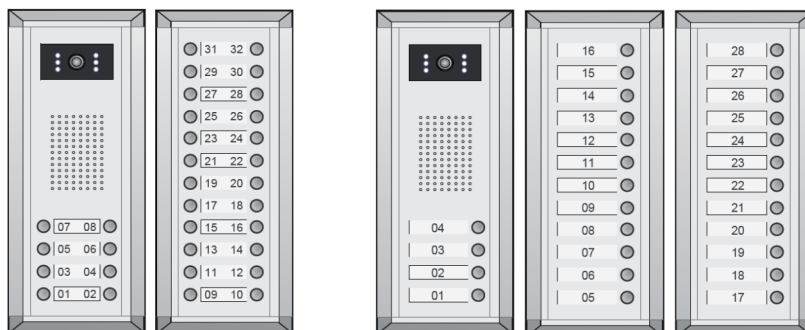
- Typ externího napájení je nutno použít v závislosti na zámku a zatížení relé max. 30V DC/AC 1A
- Propojka **JP_JK** musí být **odstraněna** před zapojením externího zdroje
- **Propojku(červený vodič) na konektoru mezi +12V a N.O. je nutné odstranit!!!**
- Pomocí softwaru změnit v kartě „Parametry“ typ relé na „Normally Close“ (pro programování této funkce je nutné mít DIP5=ON)



5 Nastavení DIP přepínačů



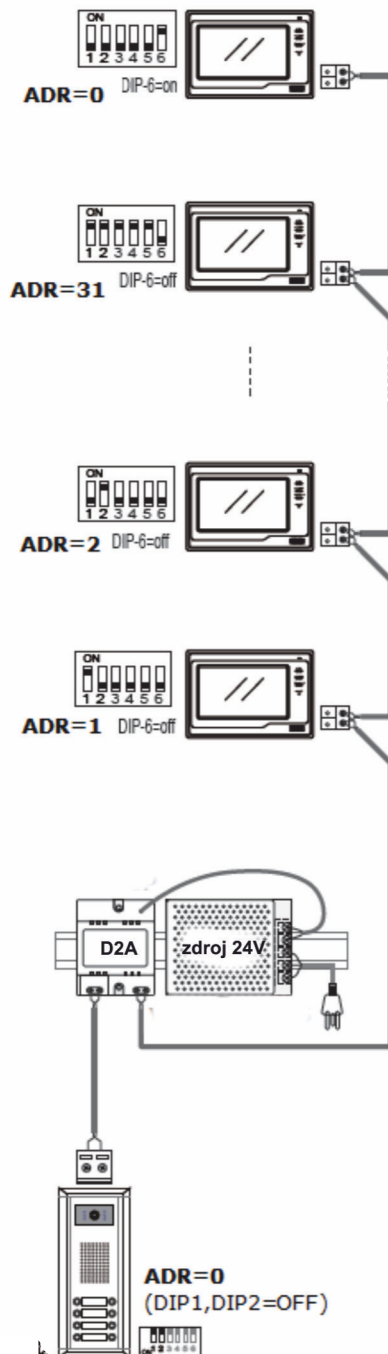
DIP1 a DIP2 Nastavení adresy		DIP1=OFF, DIP2=OFF Adr = 0 nastavení pro první dveřní jednotku
		DIP1=ON, DIP2=OFF Adr = 1 nastavení pro druhou dveřní jednotku
		DIP1=OFF, DIP2=ON Adr = 3 nastavení pro třetí dveřní jednotku
		DIP1=ON, DIP2=ON Adr = 4 nastavení pro čtvrtou dveřní jednotku
DIP3 jedno/dvouřadá dveřní jednotka		DIP3=OFF Nastavení pro dvouřadou dveřní jednotku (Pokud bude u dvouřadé jednotky přepínač v poloze ON, bude fungovat pouze pravý sloupec vyzváněcích tlačítek)
		DIP3=ON Nastavení pro jednořadou dveřní jednotku
DIP4 Základní/programem nastavené adresy tlačítek		DIP4=OFF Základní nastavení adres tlačítek viz. obr. pod tabulkou
		DIP4=ON Adresu tlačítka je možno měnit softwarem
DIP5 Čas otevření zámku		DIP5=OFF Čas otevření zámku=1s (nelze měnit softwarově)
		DIP5=ON Čas otevření zámku=5s (lze měnit softwarově)
DIP6 Rezervováno nechat v OFF		DIP6=OFF Funkční nastavení
		DIP6=ON Rezervováno nepoužívat



Číslo u tlačítka udává adresu monitoru, na které tlačítko zvoní.

6 Zapojení vnitřních a venkovních jednotek

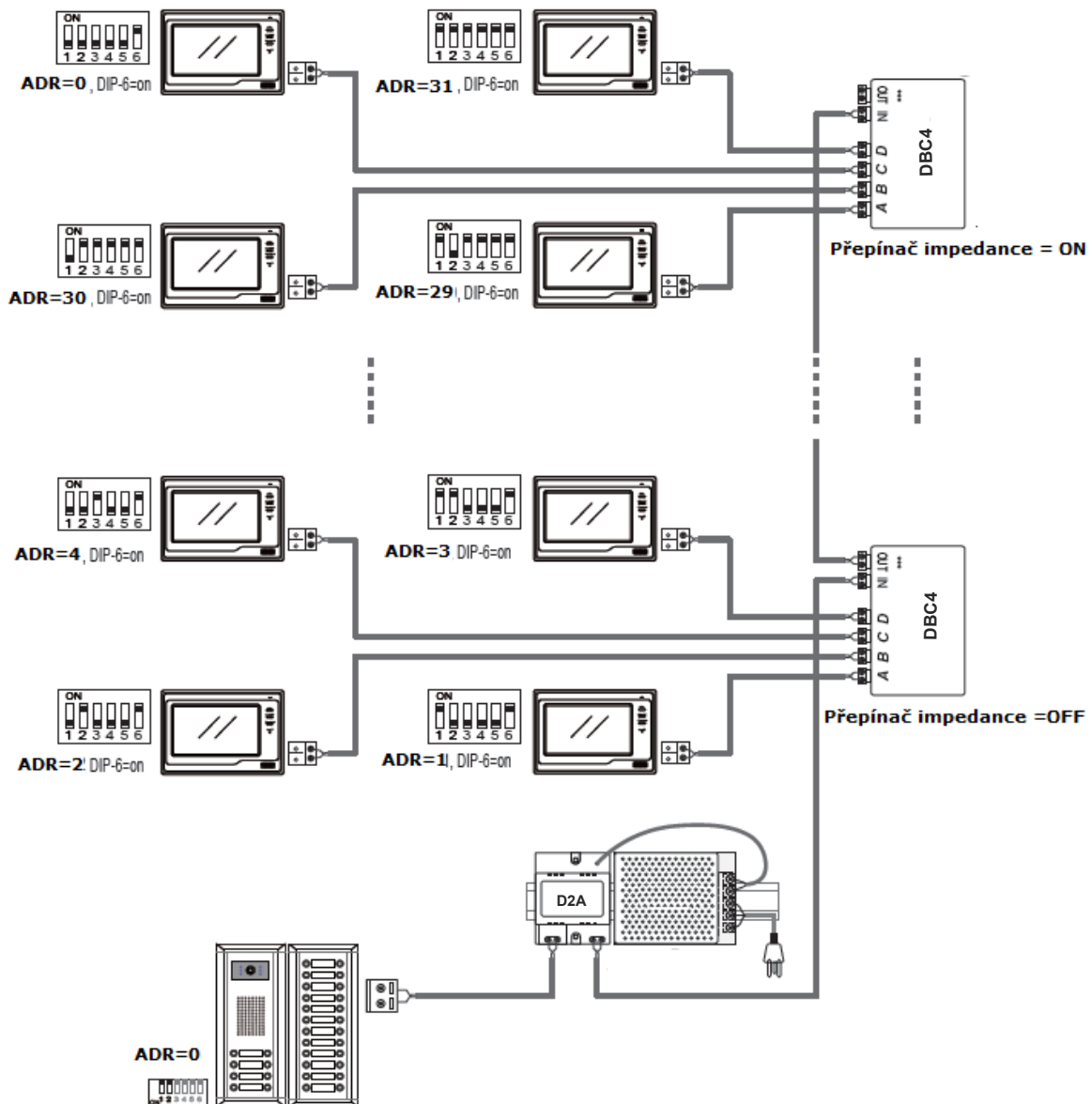
6.1 Zapojení více vnitřních jednotek paralelně



V tomto zapojení má DIP přepínač pro nastavení impedance nastaven do **ON** pouze poslední - nejvzdálenější vnitřní jednotka.

(DIP3 nebo DIP6 dle typu jednotky, naleznete v manuálu u příslušného vnitřní jednotky).

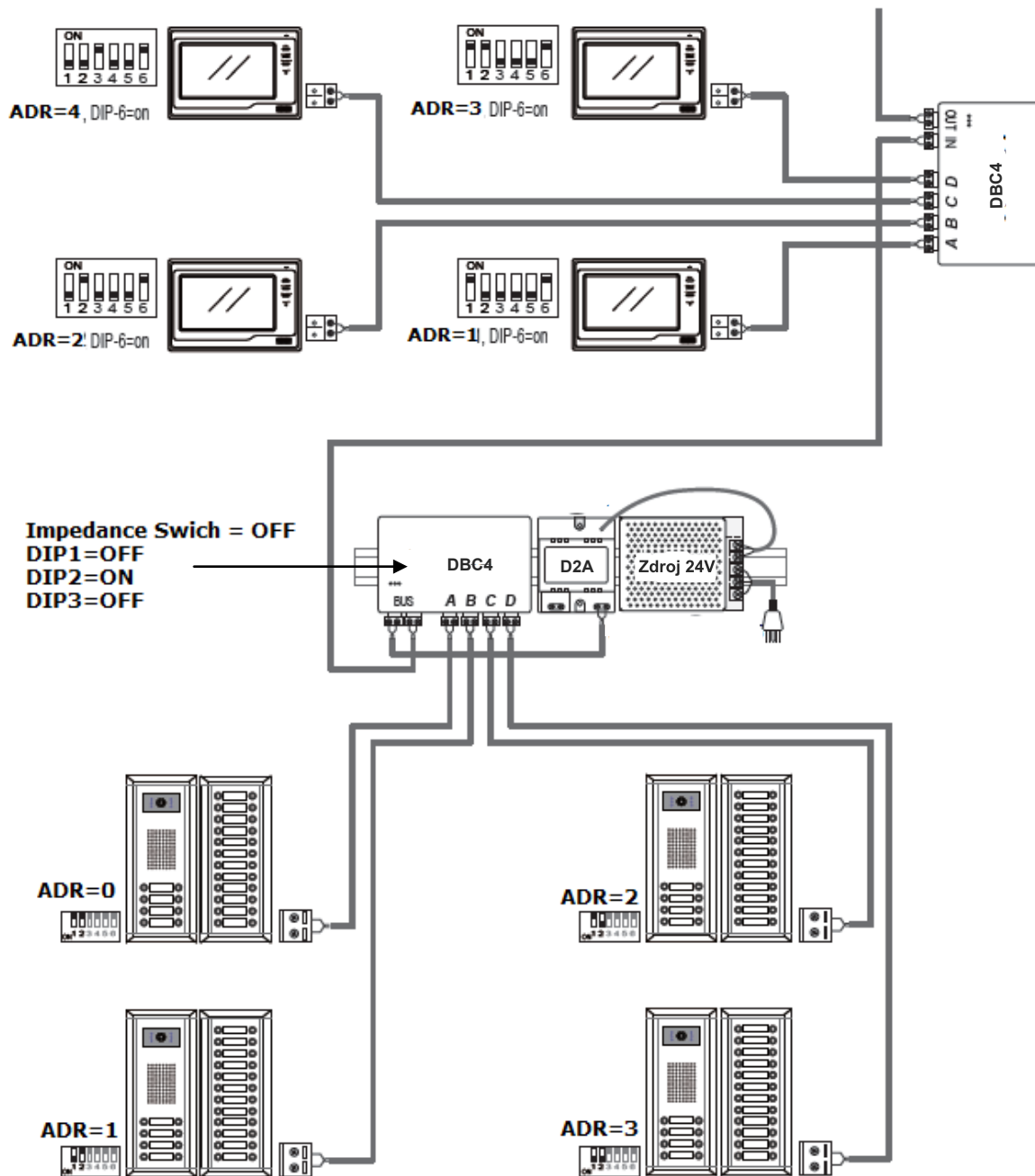
6.2 Zapojení více vnitřních jednotek -hvězdicově



V tomto zapojení musí být u všech vnitřních jednotek v systému nastaven impedanční přepínač do **ON** (DIP3 nebo DIP6 dle typu jednotky, naleznete v manuálu u příslušného vnitřní jednotky).

U rozbočovačů sběrnice DBC4 - je impedanční přepínač v **ON** pouze u nejvzdálenějšího rozbočovače DBC4.

6.3 Zapojení více venkovních dveřních jednotek



V jednom systému můžou být maximálně 4 venkovní dveřní jednotky. Každá venkovní jednotka musí mít svoji adresu.

V tomto zapojení musí být u všech vnitřních jednotek v systému nastaven impedanční přepínač do **ON** (DIP3 nebo DIP6 dle typu jednotky, naleznete v manuálu u příslušného vnitřní jednotky).

U rozbočovačů sběrnice DBC4- je impedanční přepínač v **ON** pouze u nejvzdálenějšího rozbočovače DBC4.

7 Čtečka karet

Níže popsané postupy přidávání a odebírání karet jsou vykonané za pomoci master karet, které jsou součástí balení venkovní dveřní jednotky. Karty lze spravovat také pomocí softwaru, tyto postupy jsou popsány v manuálu softwaru. Čtečka karet čte karty/čipy standardu EM125KHz.

7.1 Přidání uživatelských karet

1. přiložte MASTER CARD ADD k čtečce, ozve se potvrzovací tón píí-pi
2. přikládejte postupně uživatelské karty pro jejich přidání do systému, v případě korektního přidání se ozve potvrzovací tón píí, v případě problému s přidáním se ozve tón píí-píí
3. pro ukončení přidávání přiložte MASTER CARD ADD, pokud se karta nepřiloží přidávání se ukončí automaticky po 15 sek

7.2 Odebrání uživatelských karet

1. přiložte MASTER CARD DELETE ke čtečce, ozve se potvrzovací tón píí-pi
2. přikládejte postupně uživatelské karty pro jejich odebrání ze systému, v případě korektního odebrání se ozve potvrzovací tón píí, v případě problému s odebráním se ozve tón píí-píí
3. pro ukončení odebírání přiložte MASTER CARD DELETE, pokud se karta nepřiloží odebírání se ukončí automaticky po 15 sek

Odebrání všech karet najednou – formát:

1. přiložte MASTER CARD DELETE ke čtečce, ozve se potvrzovací tón píí-pi
2. přiložte MASTER CARD ADD ke čtečce, systém se naformátuje
3. přiložte MASTER CARD ADD opět ke čtečce do 3sek pro potvrzení operace

7.3 Přidání nových master karet

1. v klidovém režimu dveřní jednotky stlačte tlačítko PA a držte ho 3sek, systém se nastaví do režimu autorizace novým master karet
2. přiložte ke čtečce kartu, kterou chcete přidat jako novou MASTER CARD ADD, ozve se potvrzovací tón píí
3. přiložte ke čtečce kartu, kterou chcete přidat jako novou MASTER CARD DELETE, systém automaticky ukončí autorizaci novým master karet

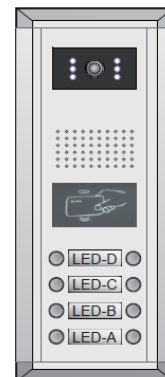
7.4 Audio a video signalizace stavů čtečky

Audio signalizace akcí na čtečce:

režim	akce	audio signalizace
Klidový	Přiložení platné(registrované karty)	Pííí
	Přiložení neplatné(neregistrované) karty	Pi-pi-pi
Programovací	Vstup do programování master kartou	Pííí-pi
	Ukončení programování master kartou	Pi-pi
	Korektní přidání/odebrání/karty/formát	Pííí
	Přidávání již registrované karty	Pííí-pííí
	Nekorektní přidání/odebrání karty/formát	Pi-pi-pi
	Přidání karty nad počet 1000	Pi-pi-pi-pi-pi

LED signalizace akcí na čtečce:

AKCE	LED-A	LED-B	LED-C	LED-D
Klidový stav	ON	ON	ON	ON
Autorizace ADD karty	ON	OFF	OFF	ON
Autorizace DELETE karty	OFF	ON	OFF	ON
Přidání uživ. karty	ON	OFF	OFF	OFF
Odebrání uživ. karty	OFF	ON	OFF	OFF
Formátování	ON	ON	OFF	OFF



8 Kabeláž

Kabely pro dvoudrátový systém se používají výhradně kroucené a nestíněné. Vzdálenosti závisí na odběru komponent v systému. Čím větší odběr, tím větší jsou úbytky na vedení. Minimální napětí při aktivaci (tj. aktivní monitor, vyzvánění, sepnutý zámek) na jednotlivých komponentách systému **nesmí být menší než 22V!**

Pokud použijete jako kabeláž kabel UTP CAT5E je nutné využít více párů a přitom dodržet správné kroucení tj. spojit barvy a spojit bílé od barvy.

Počet vnitřních jednotek	Kabel	A	B	C
Méně než 20 vnitřních jednotek	2x0,75mm ²	60m	60m	30m
	2x1mm ²	80m	80m	40m
Více než 20 vnitřních jednotek	2x1mm ²	70m	30m	20m
	2x1,5mm ²	70m	50m	30m

