

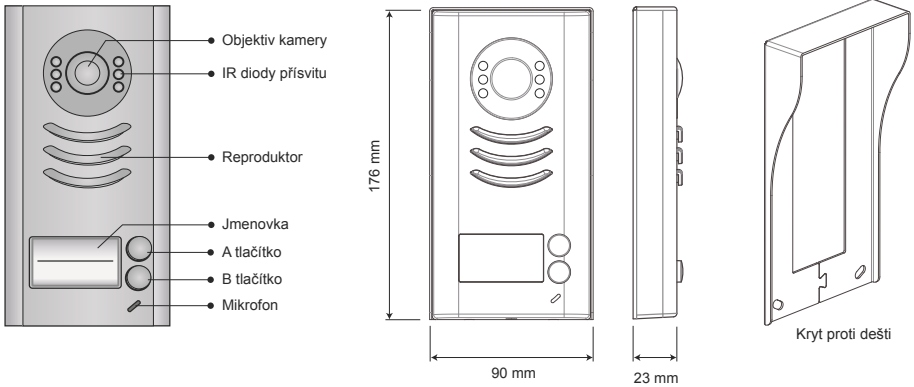
PC-441-2

pro 4-vodičový komunikační systém

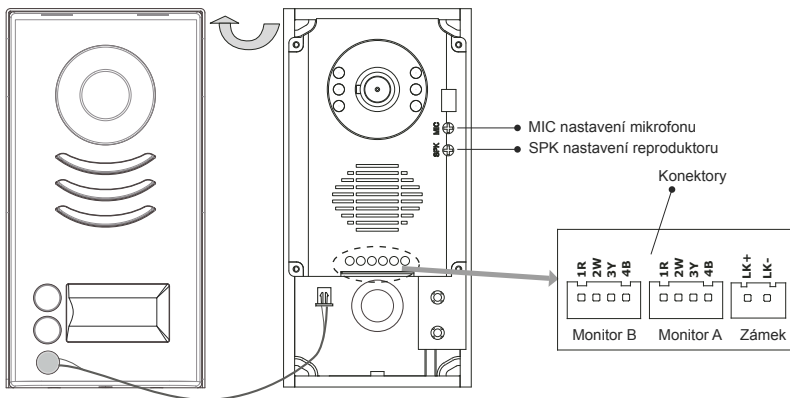
Uživatelský manuál



1. Popis částí



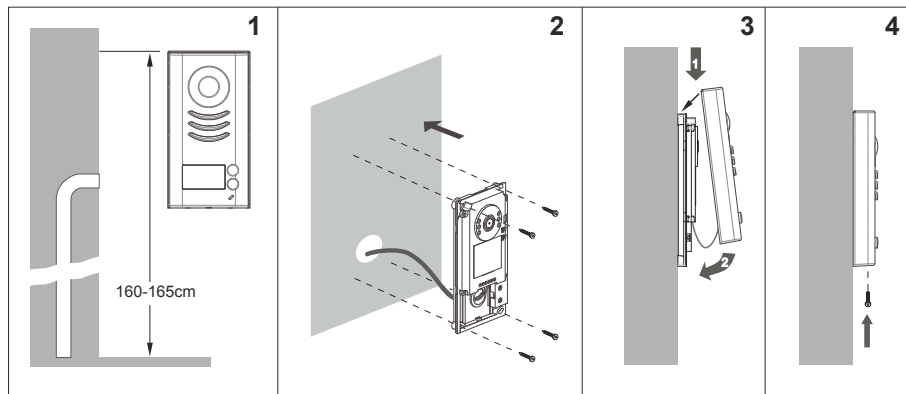
2. Zapojení konektorů



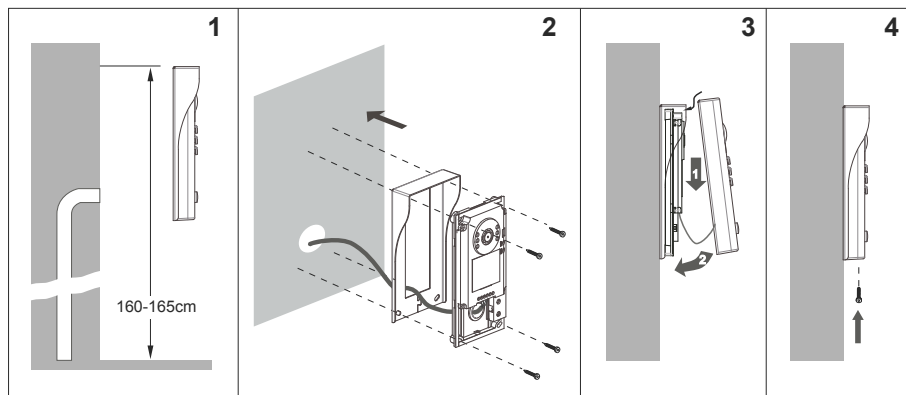
- **1R** (červený): +12V (pouze když někdo volá z dveř. telefonu, nebo při inicializované komunikaci s monitorem)
- **2W** (bílý): zem
- **3Y** (žlutý): video signál
- **4B** (černý): audio signál + ovládání
- **LK+,LK-**: připojení zámku

3. Montáž

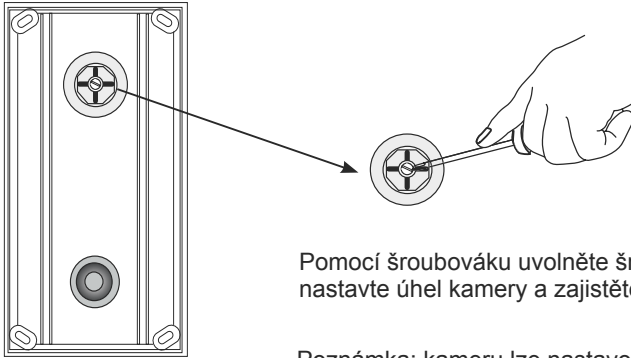
3.1 Montáž bez krytu proti dešti



3.2 Montáž s krytem proti dešti



3.3 Nastavení úhlu kamery

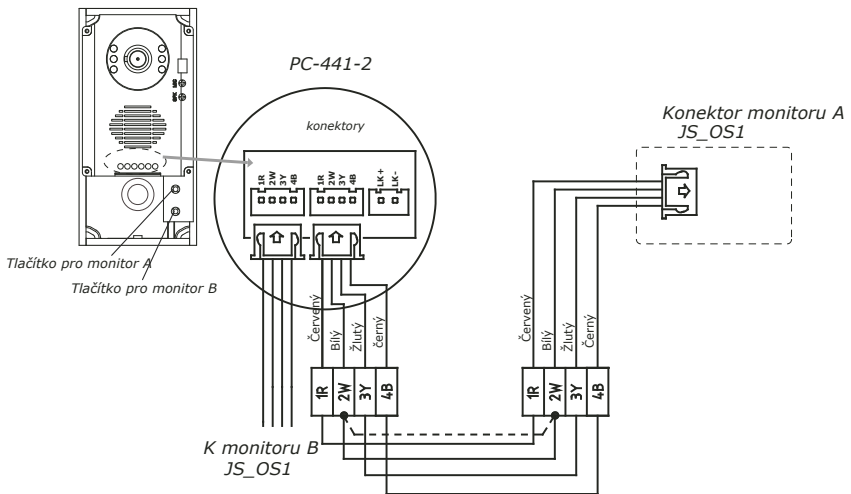


Pomocí šroubováku uvolněte šroubek, nastavte úhel kamery a zajistěte utažením šroubku.

Poznámka: kameru lze nastavovat horizontálně

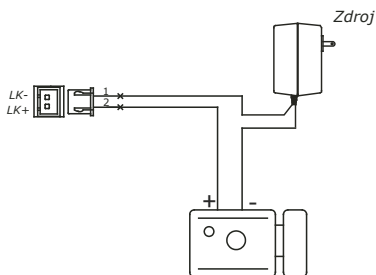
4. Zapojení

4.1 Připojení monitoru



4.2 Připojení zámku

• Režim 1: Zapojení s přídavným napájením



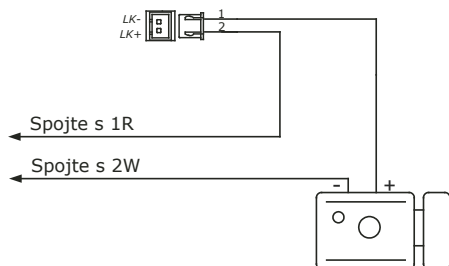
Je třeba nainstalovat externí napájecí zdroj pro zámek v hodný pro instalovaný el. zámek.

V tomto zapojení, můžete pokračovat v rozhovoru a monitorování po demknutí el. zámku.

Poznámka:

Maximální zatížení kontaktu relé je omezeno na AC nebo DC 24V/3A

• Režim 2: Zapojení s napájením z monitoru



Zámek může být připojen k dveřní jednotce s napájením z monitoru.

V tomto režimu se po odemčení zámku automaticky odpojí monitor od dveřní jednotky.

Poznámka:

Použijte zámek na 12V/DC (stejnoseměrné) s odběrem méně než 250mA

5. Specifikace

Napájení:	DC 10~12V (interní zdroj)
Spotřeba:	200mA v pracovním stavu
Video výstup:	750hm, 1Vp-p, CCIR standard
Kamera:	76 stupňů, CCD kamera s IR-LED
Provozní teplota:	-10°C ~ 40°C