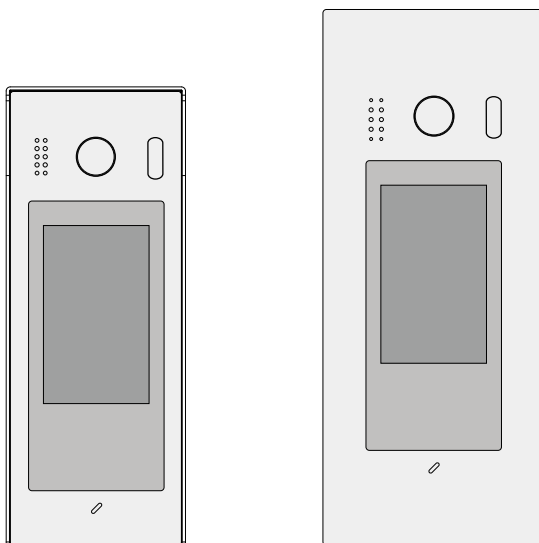


# PC-D2D50

Dvou vodičová venkovní digitální dveřní stanice

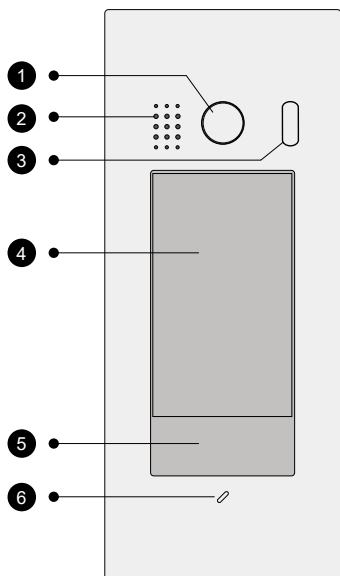
## Stručná instalační příručka



Před použitím zakoupeného výrobku si pečlivě přečtete tento návod a dobře si jej uschovejte pro budoucí použití. Vyhrazujeme si právo kdykoli bez předchozího upozornění změnit specifikace uvedené v tomto návodu.

# 1. Součásti a funkce

---



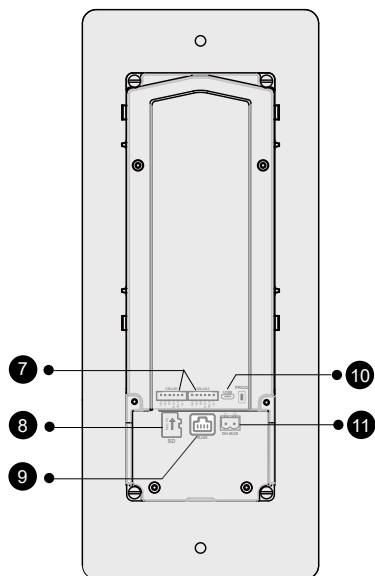
**1** Objektiv kamery

**2** Reproductor

**3** LED světlo kamery

**4** Displej LCD

**5** Čtečka karet  
Umožňuje odemknutí dveří pomocí karty.



**6** Mikrofon

**7** Port pro připojení zámku

**8** Konektor SD karty

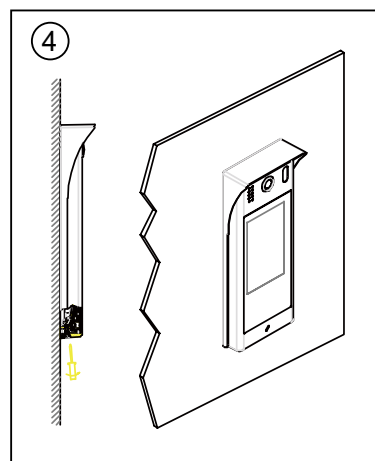
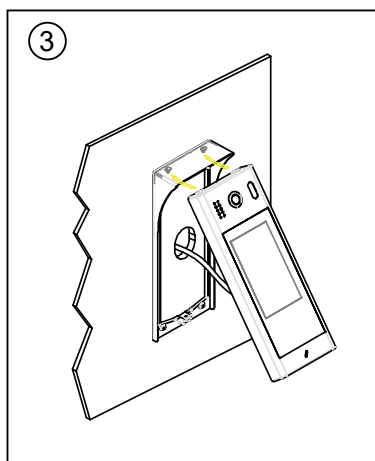
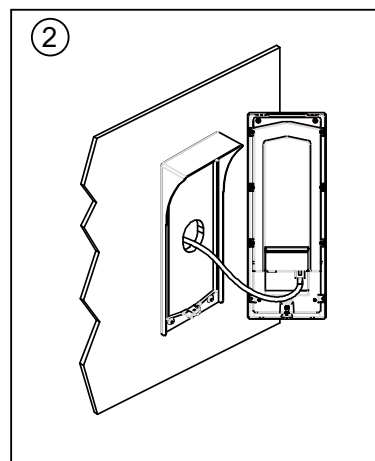
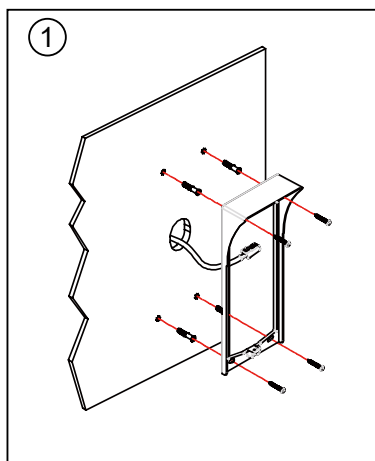
**9** Konektor RJ45  
Rezervováno

**10** Konektor USB  
Pro aktualizaci firmwaru

**11** Dvou vodičový konektor  
Sběrníkový terminál

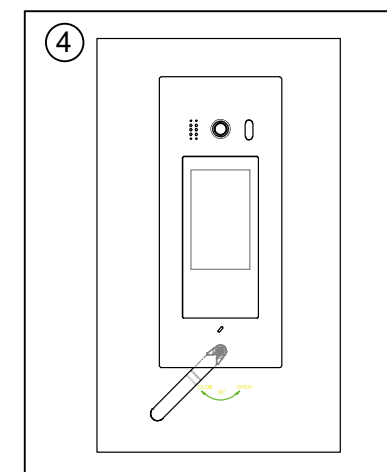
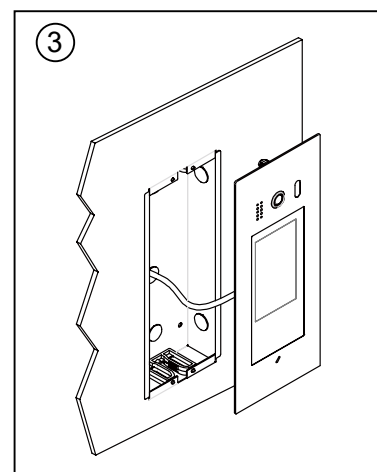
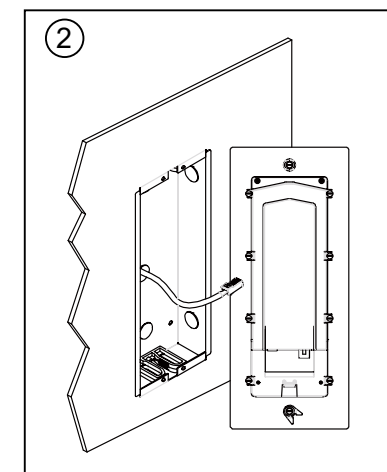
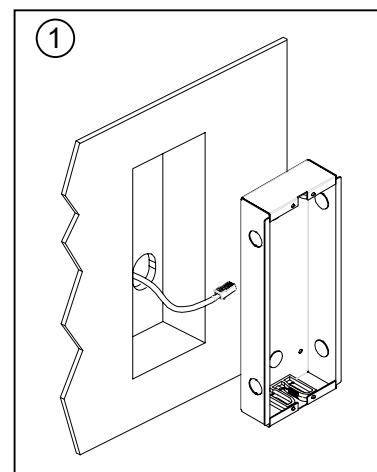
### 3. Montáž dveřní stanice

#### Povrchová montáž



1. Vyrtejte do stěny otvory odpovídající velikosti šroubových zarážek, poté připevněte ke stěně kryt proti dešti a hlavní jednotku, přičemž vzdálenost mezi horní částí hlavní jednotky a krytem proti dešti by neměla být menší než 3 mm.
2. Správně připojte kabel.
3. Nainstalujte dveřní stanici, zahákněte shora kryt proti dešti a poté částku dveřního panelu.

#### Zápuštná montáž pod omítku



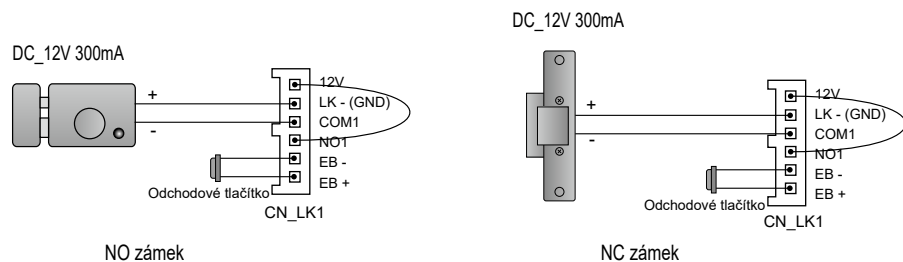
1. Vyrtejte do zdi otvor odpovídající velikosti montážní krabice a připevněte ji ke zdi.
2. Správně připojte kabel a ujistěte se, že západkový šroub na spodní straně je v poloze "Otevřeno".
3. Ujistěte se, že hlavní jednotka drží pevně a pomocí klíče zajistěte západku do polohy "Zavřít".

## 4. Připojení elektrického zámku

Tato část znázorňuje především způsob připojení stejnosměrného zámku.

### 1) Připojení zámku 1

#### Zámek dveří napájený z dveřní stanice



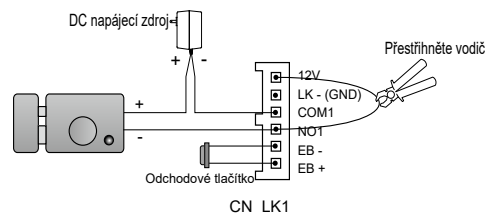
Poznámka:

1. Dveřní zámek je omezen na 12 V a udržovací proud musí být menší než 300 mA.
2. Je možné nastavit parametry režimu odemčání pro různé typy zámků.
3. Po přivedení napětí odemčen: Mód odemčení = NORMALLY\_OPEN
4. Po přivedení napětí uzamčen: Mód odemčení = NORMALLY\_CLOSE

#### Zámek dveří napájený externím zdrojem

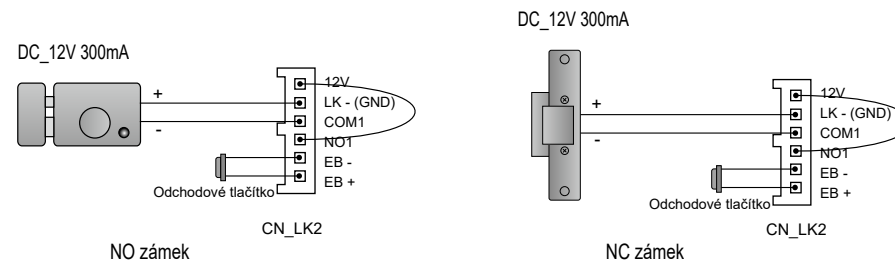
Poznámka:

1. Externí napájení musí být použito v závislosti na zámku.
2. Vnitřní kontakt relé je omezen na 1A 125VAC / 3A 30VDC.



### 2) Připojení zámku 2

#### Zámek dveří ovládaný napětím z dveřní stanice



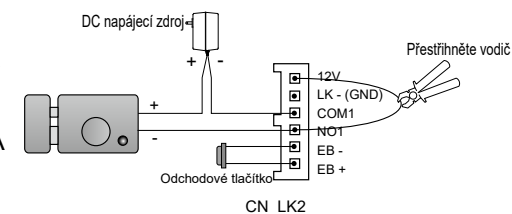
Poznámka:

1. Dveřní zámek je omezen na 12 V a udržovací proud musí být menší než 300 mA.
2. Je možné nastavit parametry režimu odemčání pro různé typy zámků.
3. Po přivedení napětí odemčen: Mód odemčení = NORMALLY\_OPEN
4. Po přivedení napětí uzamčen: Mód odemčení = NORMALLY\_CLOSE

#### Zámek dveří napájený externím zdrojem

Poznámka:

1. Externí napájení musí být použito v závislosti na zámku.
2. Vnitřní kontakt relé je omezen na 1A 125VAC/3A 30VDC.




## 5. Obsluha dveřní stanice


### Hlavní nabídka:



### Vytočení účastníka prostřednictvím zadání čísla bytu:

1. Stiskněte tlačítko Vytočit pro vstup na stránku klávesnice.
2. Zadejte číslo bytu.
3. Stiskněte tlačítko  pro volání.

### Vytočení účastníka prostřednictvím jmenného seznamu:

1. Stisknutím tlačítka jmenného seznamu vstupte na stránku jmenného seznamu.
2. Vyberte požadované jméno v seznamu.
3. Stiskněte tlačítko  pro volání.

### Otevřete dveře zadáním hesla pro odemknutí:

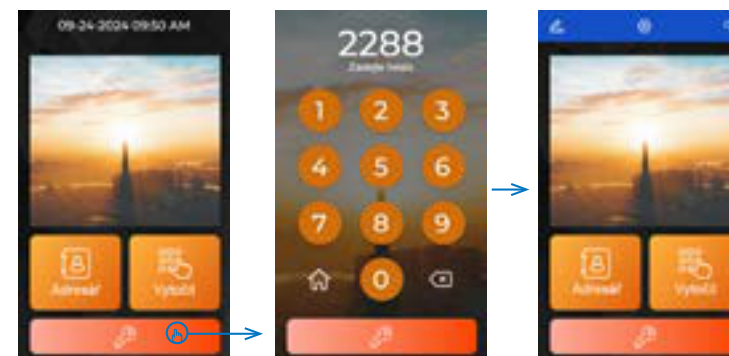
1. Stisknutím tlačítka odemknutí vstupte na stránku klávesnice.
2. Zadejte heslo pro odemknutí.
3. Stisknutím tlačítka  otevřete dveře.

### Dveře otevřete pomocí přístupové karty:

Přiložte přístupovou kartou k oblasti čtečky karet na dveřní stanici.

### Vstupte do instalačního režimu: Stiskněte odemykací tlačítko.

- 1.
2. Zadejte "2288" a poté potvrďte (ve výchozím nastavení je instalační heslo 2288).



### Aktualizace:

Postup aktualizace: Nastavení -> Instalační menu -> Vzdálené nastavení -> Zadejte kód (66666666) -> Vyberte dveřní stanici -> Aktualizace -> Kód pro stáhnutí

Zadejte kód pro stáhnutí firmware: 850--asm

## Nastavení odemknutí:

V "Instalačním režimu"

1. Stiskněte ikonu "Nastavení" (klepněte na střed modré lišty v horní části).
2. Vyberte možnost „Zámek“.

Najděte níže uvedené parametry:

### • Režim zámku 1:

0-NO znamená po přivedení napětí otevřeno.

1-NC znamená po přivedení napětí zavřeno.

### • Režim zámku 2:

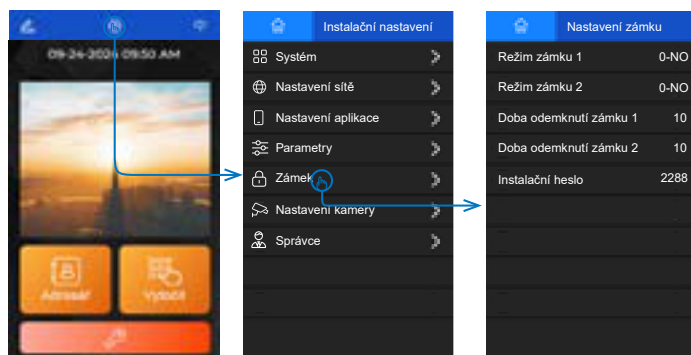
0-NO znamená po přivedení napětí otevřeno.

1-NC znamená po přivedení napětí zavřeno.

• **Doba odemknutí zámku 1:** Nastavení doby odemknutí zámku 1.

• **Doba odemknutí zámku 2:** Nastavení doby odemknutí zámku 2.

• **Instalační heslo:** Nastavení hesla do instalačního menu.



Vstupte do nabídky správce: Stiskněte odemkací tlačítko.

- 1.
2. Zadejte "1527" (1527 je výchozí heslo pro správce).

Nastavení hesla: Stiskněte ikonu „Zámek“.

- 1.
2. Vyberte ve správě nastavení „Nastavení hesla“.

Možnosti změny hesla: **Zámek 1 Heslo-1:** Nastavení prvního hesla pro zámek 1.

•

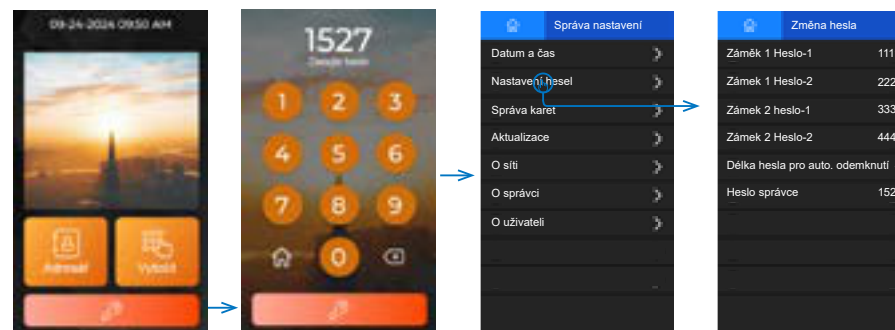
• **Zámek 1 Heslo-2:** Nastavení druhého hesla pro zámek 1.

• **Zámek 2 Heslo-1:** Nastavení prvního hesla pro zámek 2.

• **Zámek 2 Heslo-2:** Nastavení druhého hesla pro zámek 2.

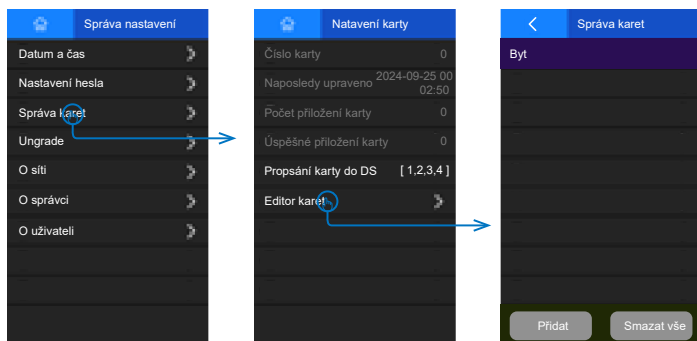
• **Délka hesla pro automatické odemknutí:** Pokud je toto číslo stejné jako délka hesla pro odemknutí, zámek se zamkne. Po zadání hesla automaticky odemkne, aniž by bylo nutné stisknout tlačítko odemkacího tlačítka.

• **Heslo pro správu:** Nastavení hesla pro správu.



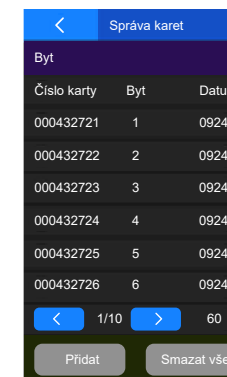
## Správa přístupových karet: V nabídce „Správa nastavení“

- 1.
2. Vyberte „Správa karet“.
3. Zvolte "Editor karet".



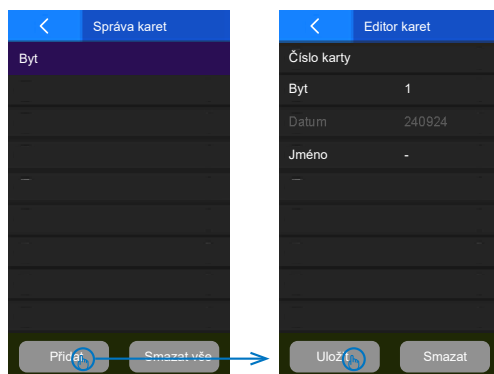
## Zobrazení karty:

Ve "Správa karet" zkontrolujte přidané karty.



## Přidání karty:

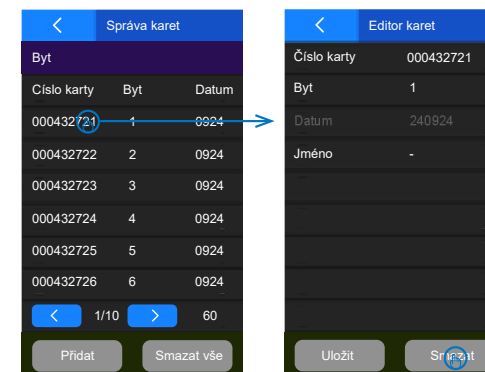
Klepnutím na „Přidat“ ve "Správa karet“ přidejte přístupovou kartu.



- **Číslo karty:** Ručně zadejte ID karty nebo přiložte kartu ke čtečce karet.
- **Byt:** Ruční zadání adresy bytu.
- **Jméno:** Ruční zadání jména držitele karty, jako poznámka.
- **Uložit:** Klikněte na tlačítko „Uložit“.

## Smazání karty:

- V seznamu stránky "Správa karet" klikněte na údaje karty, které chcete odstranit. Poté klikněte na tlačítko "Smazat". Nakonec potvrďte vymazání.
- Nebo můžete smazat všechna data karet klepnutím na tlačítko "Smazat vše" na stránce "Správa karet"

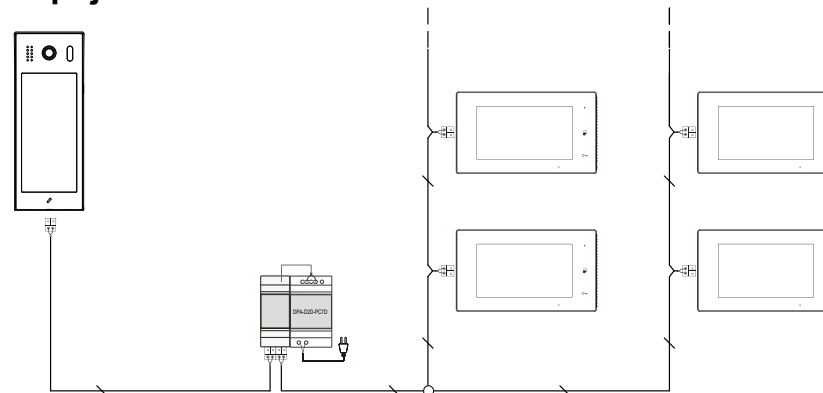


## 6. Specifikace

Napájecí zdroj:	DC 22~28V
Kamera:	1/2,7" kamera s rybím okem 170° široký úhel záběru
Displej:	5" digitální barevný displej TFT
Rozlišení displeje:	Rozlišení 800*480
Typ vedení:	2 kroucené vodiče (bez polarity)
Vzdálenost zapojení od zdroje:	65m
Provozní teplota:	-10 až +50°C
Ochrana:	IP65
Rozměry:	281(V)×110(Š)×44(H)mm (povrchová montáž) 316(V)×133(Š)×46(H)mm (zápustná montáž)

## 7. Zapojení

### Zapojení bez rozbočovačů:



### Zapojení s rozbočovači:

