

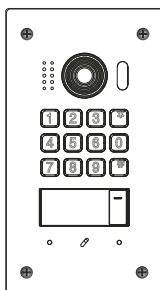
PC-D2D13-IDK

Dvou vodičová venkovní digitální dveřní stanice
s klávesnicí.

Stručná instalační příručka



DC-D2D13-IDK



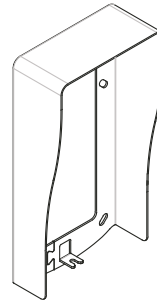
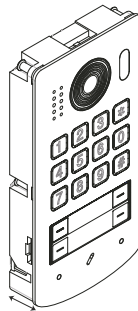
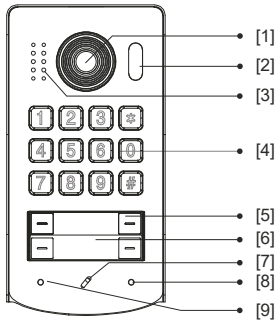
PC-D2D13F-IDK

Před použitím zakoupeného výrobku si pečlivě přečtěte tento návod a dobře si jej uschovejte pro budoucí použití. Vyhrazujeme si právo kdykoli bez předchozího upozornění změnit specifikace uvedené v tomto návodu.

NÁZVY A FUNKCE

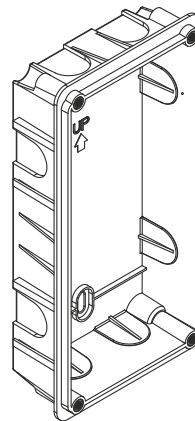
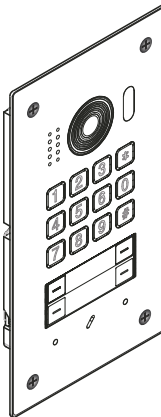
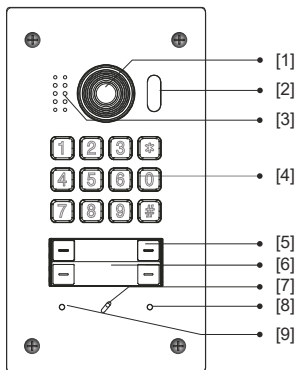
Názvy dílů

Povrchová montáž



Dešťový kryt

Zapuštěná montáž



Montážní krabice

[1] Objektiv kamery

[2] LED kamera

[3] Reproduktor

[4] Dotykové tlačítko

[5] Zvonek

[6] Jmenovka

[7] Mikrofon

[8] LED zámku

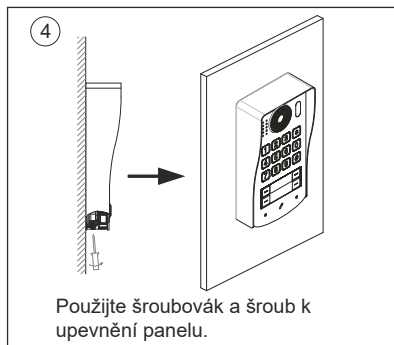
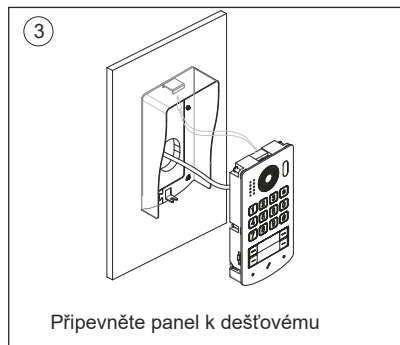
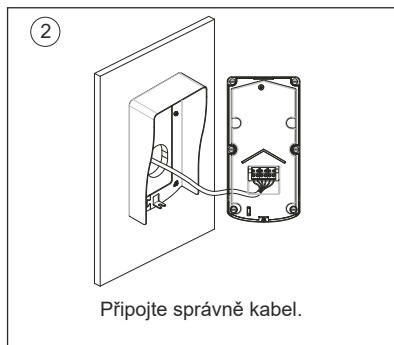
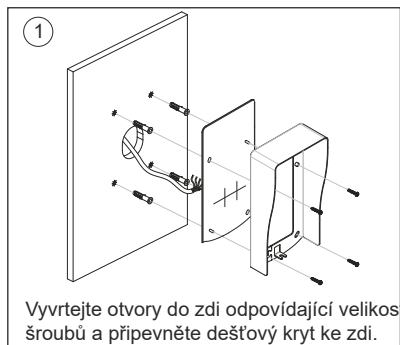
[9] LED indikátor hovoru

NÁZVY A FUNKCE

Montáž

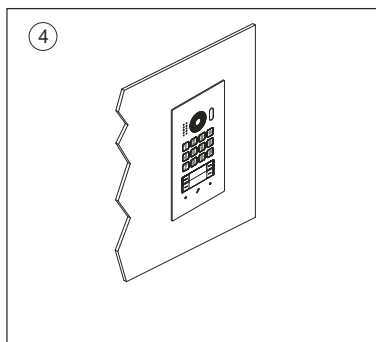
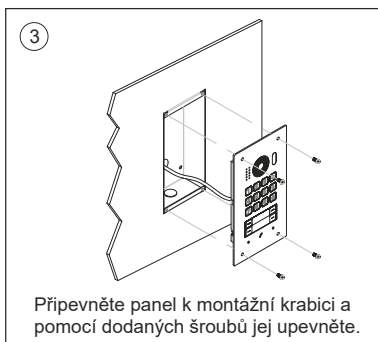
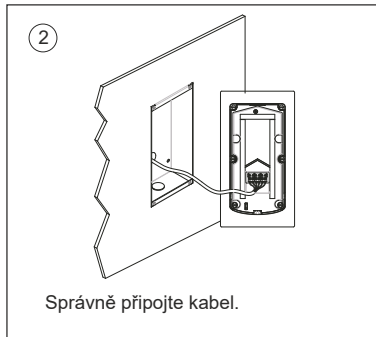
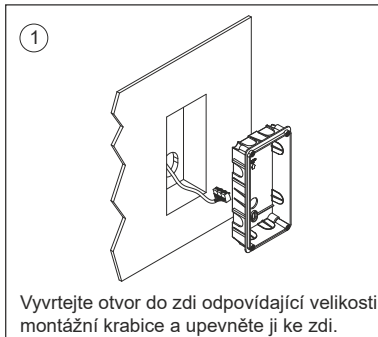
Doporučená výška instalace je 145~160 cm.

Povrchová montáž

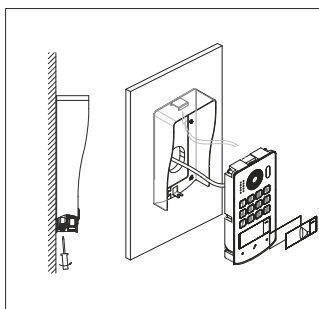


NÁZVY A FUNKCE

Zapuštěná montáž

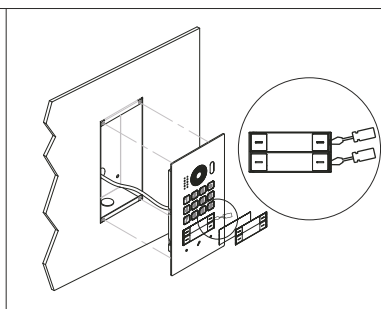


Umístění jmenovky



1 zvonkové tlačítko

1. Odstraňte kryt tlačítka pomocí přísavky.
2. Vyjměte štítek s číslem místnosti.
3. Namontujte štítek s číslem pokoje.
4. Nasadte zpět kryt tlačítka.

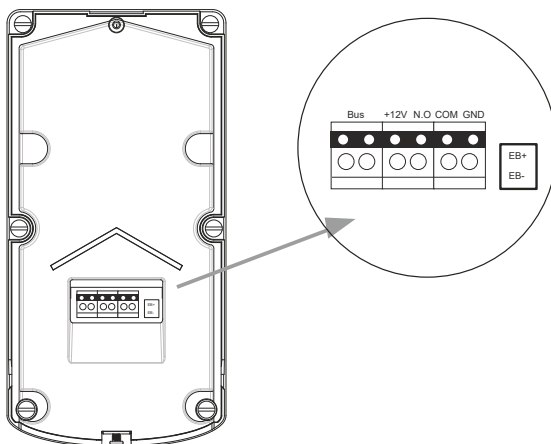


2/4 zvonková tlačítka

1. Pomocí malého plochého šroubováku opatrně vypáčíte dva kryty tlačítek na pravé straně průhledného plastového krytu.
2. Vyjměte štítek se jmenovkou.
3. Namontujte štítek se jmenovkou.
4. Vraťte zpátky tlačítka a opět pevně uzavřete.

NÁZVY A FUNKCE

Popis terminálu



Bus: Nepolarizovaná sběrnice linka.

+12 V: Výstupní napětí 12 V DC.

N.O: Normálně otevřený kontakt relé.

COM: Společný kontakt relé.

GND: Napájecí zem.

EB+: Připojení odchodového tlačítka (+).

EB-: Připojení odchodového tlačítka (-).

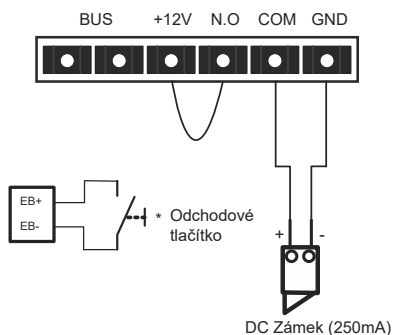
NÁZVY A FUNKCE

Připojení zámku

Zámek dveří ovládaný vnitřním napájením

Poznámka:

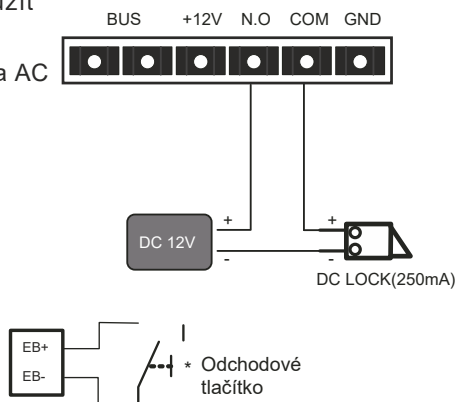
1. Je třeba použít elektronický zámek typu Power-on-to-unlock (NO zapnutím se odemkne).
2. Zámek dveří je omezen na 12 V a proud v zátěži musí být nižší než 250 mA.
3. Ovládání dveřního zámku není časově omezeno Odchodovým tlačítkem (EB).



Dveřní zámek ovládaný suchým kontaktem

Poznámka:

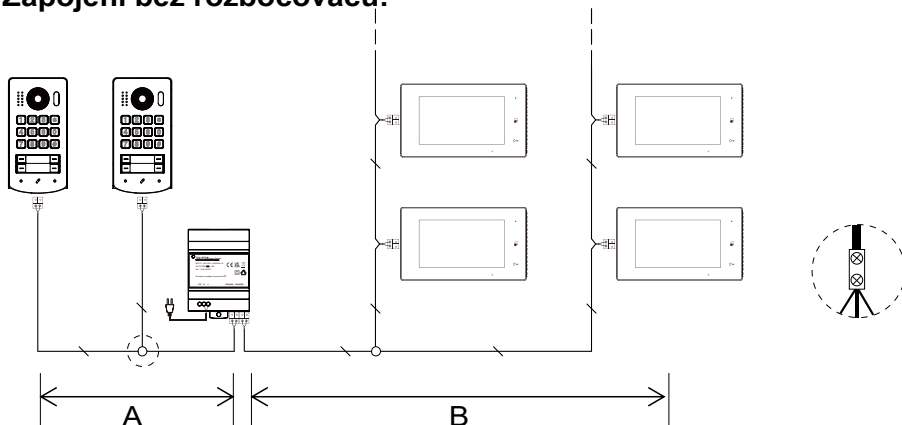
1. V závislosti na zámku je nutné použít externí napájení.
2. Vnitřní reléový kontakt je omezen na AC nebo DC 24 V / 1 A.



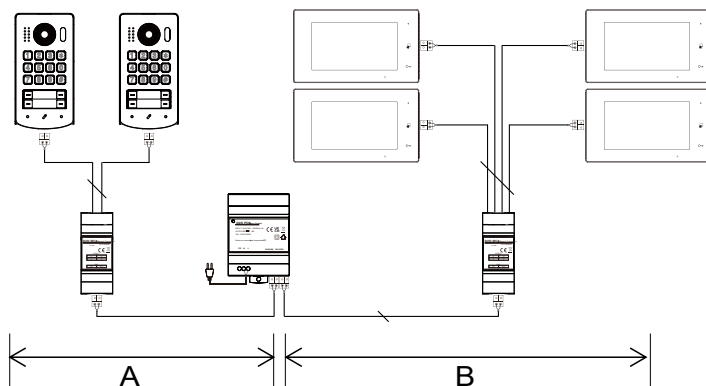
ZÁKLADNÍ FUNKCE

Zapojení

Zapojení bez rozbočovačů:



Zapojení s rozbočovači :

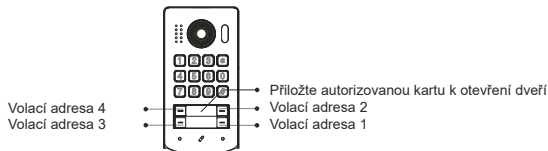


kabel	A	B	A+B
0.5	40	60	180
0.75	60	90M	200
CAT5	35M	55	150

ZÁKLADNÍ FUNKCE

Provoz

Volání na monitor



Odemknutí pomocí kódu

Zadejte odemkací kód pro odemčení dveřní stanice, ve výchozím nastavení jsou 2 kódy, „1111“ a „2222“ bez klávesy „#“.

Zrušení zadání

Chcete-li zrušit zadání, stiskněte tlačítko „*“ a zrušíte všechny předchozí zadání.

LED pokyny

LED hovorů: bliká při volání monitoru

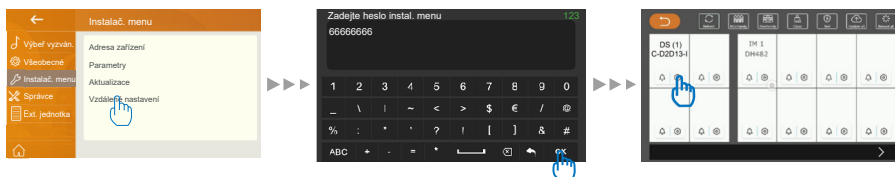
LED odemknutí: svítí při odemknutí

Konfigurace přes monitor na dálku

Systém musí a může mít pouze jednu dveřní stanici na adrese 1, přičemž adresa 1 je výchozí nastavení. Bez správného nastavení adresy systém nebude fungovat.

Vstupte do menu vzdáleného nastavení


1. Na libovolném monitoru klepněte na „Nastavení“; „Instalač. menu“; „Vzdálené nastavení“; zadejte heslo (výchozí heslo je 66666666).



2. V nabídce klepněte na „Obnovit“, dokud se nezobrazí všechna zařízení, a poté klepněte na:

- Jedna rodina (všechny monitory reagují na volání jedním tlačítkem)
- Více rodin (monitory reagují na volání různých tlačítek)

Poté zařízení automaticky nastaví adresu master nebo slave.

3. Klepněte na ikonu „Nastavení“  pod každým zařízením a proveďte nastavení parametrů dálkového ovládání.

ZÁKLADNÍ FUNKCE

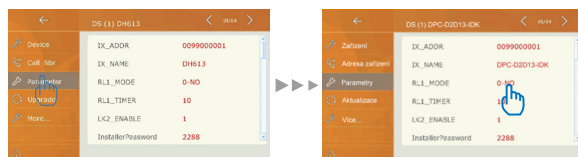
Nastavení adresy

V nabídce vzdáleného nastavení; klepněte na ikonu „Nastavení“ pod PC-D2D13-IDK ; klepněte na „Č_budovy“; „Číslo_DS“; zadejte adresu (rozsah 1-8, výchozí hodnota 1)

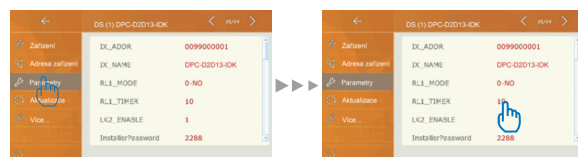


Nastavení parametrů

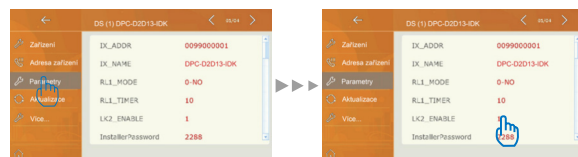
V nabídce vzdáleného nastavení PC-D2D13-IDK klepněte na „Parametry“; strana 1; „RL1_Mode“: pro změnu výstupu zámku dveřní stanice zadejte 0 pro „NO – normálně otevřeno“ (výchozí nastavení), zadejte 1 pro „NC – normálně zavřeno“



strana 1; „RL1_TIMER“: pro změnu doby odemknutí zadejte čísla v rozsahu 01–99 sekund (výchozí nastavení je 10 s).



strana 1; „LK2_ENABLE“: pro zapnutí nebo vypnutí zámku 2, 0 znamená vypnuté a 1 znamená zapnuto (nutné použít s PA-D2D-RL1)



Aktualizace

Postup aktualizace: Nastavení -> Instalační menu -> Vzdálené nastavení -> Zadejte kód (66666666) -> Vyberte dveřní stanici -> Aktualizace -> Kód pro stáhnutí

Zadejte kód pro stáhnutí firmware: 613--asm

ZÁKLADNÍ FUNKCE

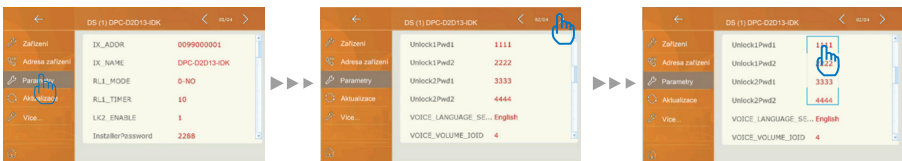
Strana 2; (pro nastavení veřejného odemkacího kódu)

"Unlock1Pwd1": změna prvního odemkacího kódu (4 číslice) pro LOCK1, výchozí hodnota 1111

"Unlock1Pwd2": změna druhého odemkacího kódu (4 číslice) pro LOCK1, výchozí hodnota 2222

"Unlock2Pwd1": změňte první odemkací kód (4 číslice) pro LOCK2 (nutné pracovat s příslušenstvím PA-D2D-RL1), výchozí hodnota je 3333

"Unlock2Pwd2": změňte druhý odemkací kód (4 číslice) pro LOCK2 (nutné pracovat s příslušenstvím PA-D2D-RL1), výchozí hodnota je 4444

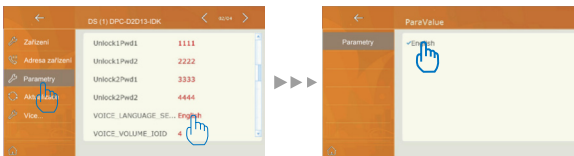


Strana 2; (pro nastavení tónu hlasové výzvy)

„VOICE_LANGUAGE_SETTING“: změňte tón hlasové výzvy na dveřní stanici.

„VOICE_VILUME_IOID“: změňte hlasitost hlasového tónu na dveřní stanici, výchozí hodnota je 4,

Rozsah je 1–9, kde 1 je nejnižší a 9 nejvyšší.



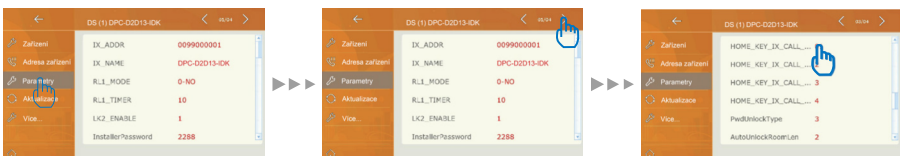
Strana 3; (nastavení adresy volání tlačítka volání dveřní stanice)

„HOME_KEY_IX_CALL_NBR“: nastavení adresy volání pro tlačítko volání dveřní stanice 1

„HOME_KEY_IX_CALL_NBR2“: nastavení adresy volání pro tlačítko volání dveřní stanice 2

„HOME_KEY_IX_CALL_NBR3“: nastavení adresy volání pro tlačítko volání dveřní stanice 3

„HOME_KEY_IX_CALL_NBR4“: nastavení adresy volání pro tlačítko volání dveřní stanice 4



ZÁKLADNÍ FUNKCE

Strana 3; (Nastavení související s heslem)

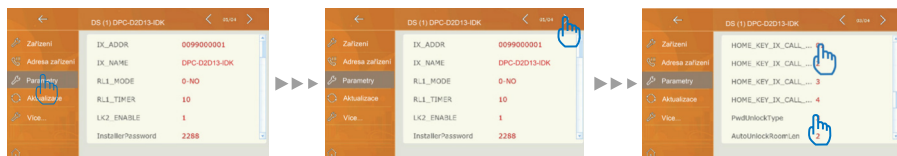
„PwdUnlockType“: 0: Zakázat odemýkání pomocí hesla

1: Odemknutí pouze veřejným heslem

2: Odemknutí pouze soukromým heslem

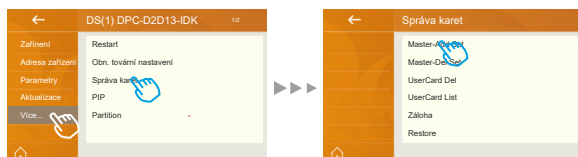
3: Odemknutí je možné veřejným i soukromým heslem (výchozí nastavení)

„AutoUnlockRoomLen“: délka čísla místnosti soukromého hesla. Výchozí nastavení: 2 bity

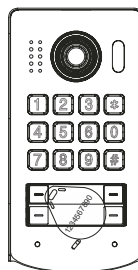


Správa karet

Přidat kartu pro správu



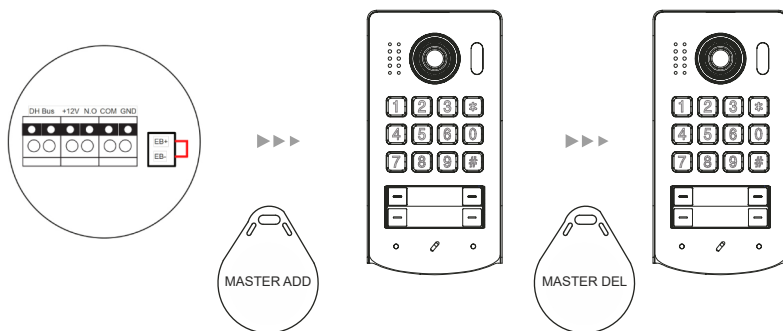
Klepněte na „Master-Add Set“ nebo „Master-Del Set“ a v nabídce zadání zadejte číslo karty na kartě, nebo klepněte na kartu na dveřní stanici.



Postup přidání karty Master pomocí dveřní stanice:

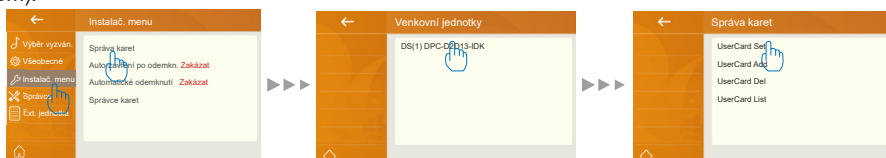
1. Do 5 minut po zapnutí dveřní stanice zkratujte porty EB+ a EB- za dveřní stanicí na přibližně 5 sekund. Ozve se dlouhé pípnutí.
2. Přiložte 1. kartu ke čtečce karet a tím zaregistrujete novou **kartu Master ADD** (ozve se pípnutí).
3. Přiložte 2. kartu ke čtečce karet a tím zaregistrujete novou **kartu Master DEL**, ozve se 2x pípnutí).

ZÁKLADNÍ FUNKCE

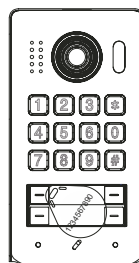
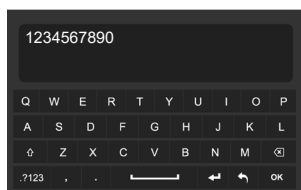


Přidat kartu uživatele

„Nastavení“; „Instalač. menu“; „Správce karet“ vyberte dveřní stanici, kterou chcete spravovat. (Pokud svou dveřní stanici nevidíte, zkontrolujte seznam monitorovaných stanic a vraťte se sem).



Klepněte na „Přidat kartu uživatele“ a v nabídce zadání zadejte číslo karty uvedené na kartě nebo kartu přiložte k dveřní stanici.



Odstranění karty uživatele

Klepněte na „Odstranit kartu uživatele“ a vyberte kartu, kterou chcete odstranit. Nebo klepněte na „Delete all card“ (Odstranit všechny karty). Všechny uživatelské karty budou smazány.

Použití hlavní karty

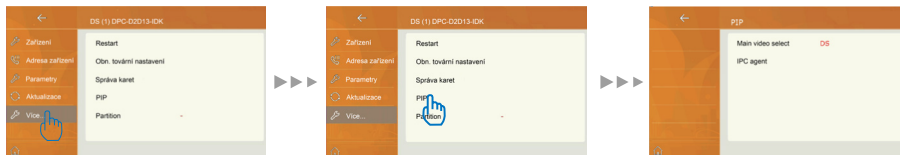
Klepněte na „Master-Add-Set“ a přiložte kartu, kterou chcete nastavit jako hlavní přidávací kartu. Klepněte na „Master Del set“ a přiložte kartu, kterou chcete nastavit jako hlavní mazací kartu. Přiložte k dveřní stanici Master Add kartu a poté přikládejte uživatelské karty, které chcete přidat. Nebo přiložte kartu Master Del a přikládejte karty, které chcete odstranit.

POKYNY PRO NASTAVENÍ

Nastavení PIP (obraz v obraze)



V nabídce vzdáleného nastavení PC-D2D13-IDK klepněte na Více...; „PIP“ -;



„Výběr videohovoru“: možnosti „IPC“ nebo „DS“. výchozí nastavení je „DS“, což znamená, že když dveřní stanice zavolá na monitor, monitor zobrazí video „DS“ jako hlavní/velký obraz a video „IPC“ jako doplňkový/malý obraz. „IPC agent“: Pokud je v systému připojeno více než 1 kus IPC (IP kamer), lze pro PIP vybrat jinou IPC.

Konfigurace pomocí klávesnice

Nastavení lze také konfigurovat pomocí klávesnice.

1. Zadejte heslo pro správu + # (výchozí hodnota je 2288)
2. Když indikátor klávesnice na dveřní stanici bliká, jste v režimu nastavení kódu.
3. Do 10 sekund zadejte nastavovací kód + hodnotu + #, aby se změny projevily.

Nastavovací kód – Správa zařízení	
9101 + #	Online aktualizace firmwaru (kabel s připojením k internetu)
9102 + #	Nastavení továrního nastavení, smazání všech kódů.
9103 + #	Restartování.
9104 + nový kód správy + #	Změna kódu pro správu
9105 + 10 číslic Adresa zařízení + #	Nastavení adresy dveřní stanice
9106 + název + #	Nastavení názvu dveřní stanice.

POKYNY PRO NASTAVENÍ

Nastavení kódu – parametry
9301 + nový kód + # ----- Změna veřejného kódu pro odemknutí 1
9302 + nový kód + # ----- Změna veřejného kódu pro odemknutí 2
9305 + ID (3 číslice) + nový kód + # ----- Změnit/přidat soukromý kód pro odemknutí. ID: 3 číslice pro identifikaci 001~999 Nový kód: nový odemkací kód.
9306 + 0 nebo 1 + # ----- Nastavení režimu zámku. 0: normálně otevřeno 1: normálně uzavřený
9307 + 00~99 + # ----- Nastavení doby odemknutí
9310 + 0~9 + # ----- Nastavení hlasitosti hlasové výzvy.
9314 + 0~2 + # ----- Nastavení typu tlačítek pro dveřní stanici 0: Jedno tlačítko dveřní stanice 1: Dvě tlačítka dveřní stanice 2: Čtyřtlačítková dveřní stanice

POKYNY PRO NASTAVENÍ

Specifikace

Napájení:	DC 20~28 V
Spotřeba energie:	Pohotovostní režim 2W; provozní režim 3,1W
Kamera:	2 MP
Rozměry pro povrchovou montáž:	182 (V)×93(Š)×44(H)mm
Rozměry pro zapuštěnou montáž:	220(V)×120(Š)×50(H)mm
Provozní teplota:	-10°C až +50°C

Před použitím zakoupeného výrobku si pečlivě přečtěte tento návod a dobře si jej uschovejte pro budoucí použití. Vyhrazujeme si právo kdykoli bez předchozího upozornění změnit specifikace uvedené v tomto návodu.