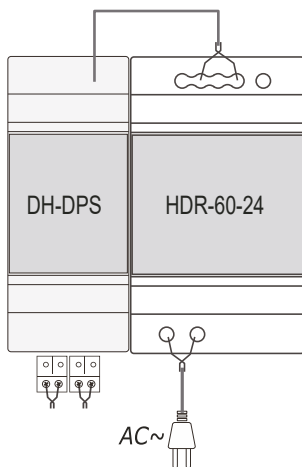


## 1. Popis:

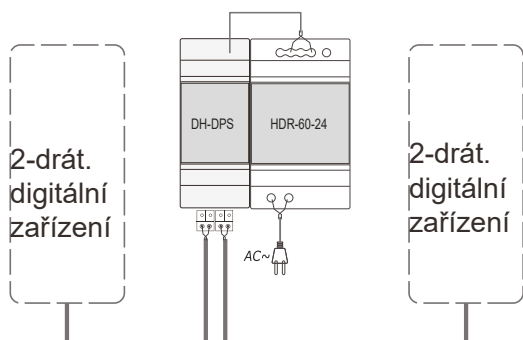
PC7D pracuje s 2-drátovým digitálním systémem jako napájecí zdroj pro zařízení.



**PC7D**

## 2. Zapojení:

Není třeba rozlišovat mezi portem dveřní stanice a portem vnitřního monitoru. Oba porty fungují stejně.

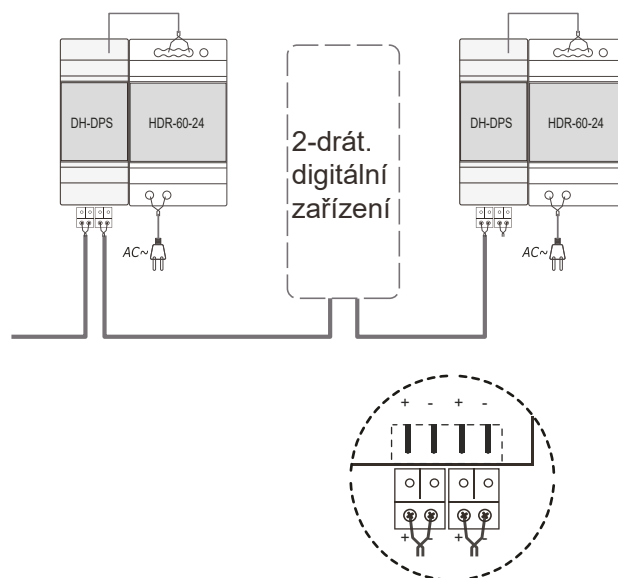


## 3. Specifikace:

Vstupní napětí: 100~240Vac  
 Vstupní napětí: max 230V AC, 1,8A  
 Vstupní frekvence: 50~60Hz  
 Výstupní napětí: DC 28V  
 Maximální výstupní proud: 2,1A  
 Pracovní teplota: -10~50°C  
 Rozměry: 88\*98\*59mm

## 4. Přidejte přídatné napájení:

Při použití jako pomocného napájení musí být polarita napájení stejná.



## 5. Upozornění:

Jednotku lze použít pouze v digitálních 2-drátových pro duktech.

Nepřipojte jednotku k žádnému nespecifikovanému zdroji napájení. Mohlo by dojít k požáru nebo úrazu elektrickým proudem.

Jednotku nerozebírejte ani neupravujte. Mohlo by dojít k požáru nebo úrazu elektrickým proudem.

Jednotku musí instalovat a zapojit kvalifikovaný technik. Přístroj uchovávejte mimo dosah vody nebo jiných ka palin. Mohlo by dojít k požáru nebo úrazu elektrickým proudem.