

*Since 1968*

**COMMAX**  
SmartHome & Security

# Dveřní stanice DRC-4CPN3



**Instalační manuál**  
**Návod k použití**

Děkujeme, že jste si zakoupili výrobek firmy COMMAX. Před vlastní instalací ověřte, zda máte požadovaný model s odpovídajícím napájením.

## Důležité poznámky k bezpečnosti

1. Před vlastní instalací pozorně prostudujte všechny sekce instalačního manuálu
2. Uschovejte si prosím tento návod pro budoucí použití
3. Používejte pouze příslušenství, které je doporučeno výrobcem. Jiné než doporučené příslušenství může poškodit produkt a vést ke zrušení záruky
4. Při montáži používejte pouze montážní nástroje doporučené výrobcem nebo dodávané spolu s výrobkem.
5. Kamera může být napájena pouze z takového zdroje, který vyhovuje podmínkám uvedeným na štítku kamery.

## Bezpečnostní opatření

### Provoz

- Před použitím ověřte správnost zapojení a ujistěte se, že používáte vhodný napájecí zdroj.
- Pokud při provozu zpozorujete jakékoliv chyby ve funkci zařízení, přestaňte jej okamžitě používat a kontaktujte svého lokálního prodejce.

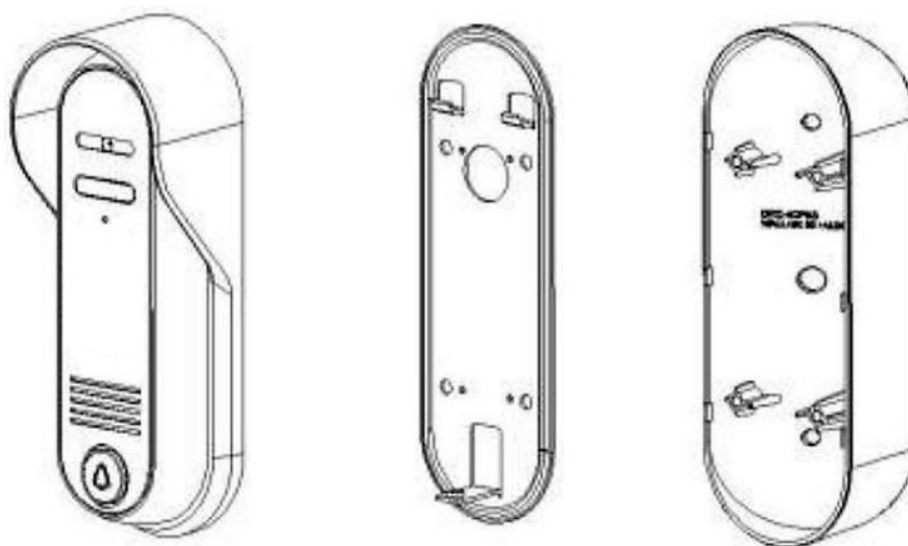
### Manipulace

- Nerozebírejte vnitřní část výrobku.
- Zajistěte, aby výrobek nebyl vystaven silným rázům nebo vibracím.

### Instalace a skladování

- Neinstalujte zařízení v místech, kde mohou být překročeny uvedené teplotní limity.
- Vyvarujte se instalaci ve vlhkém či prašném prostředí.
- Vyvarujte se instalaci v místech se zvýšenou radiací.
- Vyvarujte se instalaci v místech, kde je silné elmag. pole nebo silové rozvody elektřiny.
- Vyvarujte se instalaci v místech se silnými vibracemi.

## Obsah balení



1 ks



1 ks

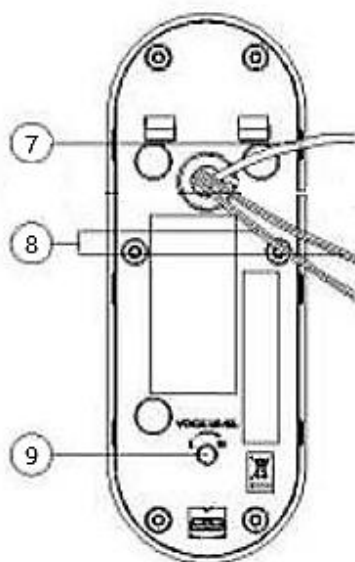
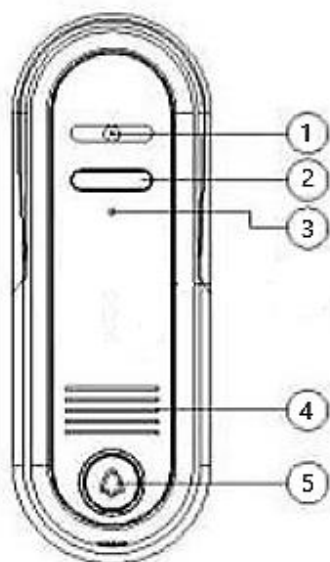


4 ks

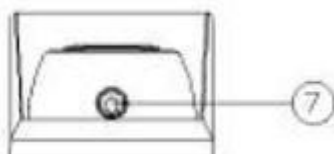


4ks

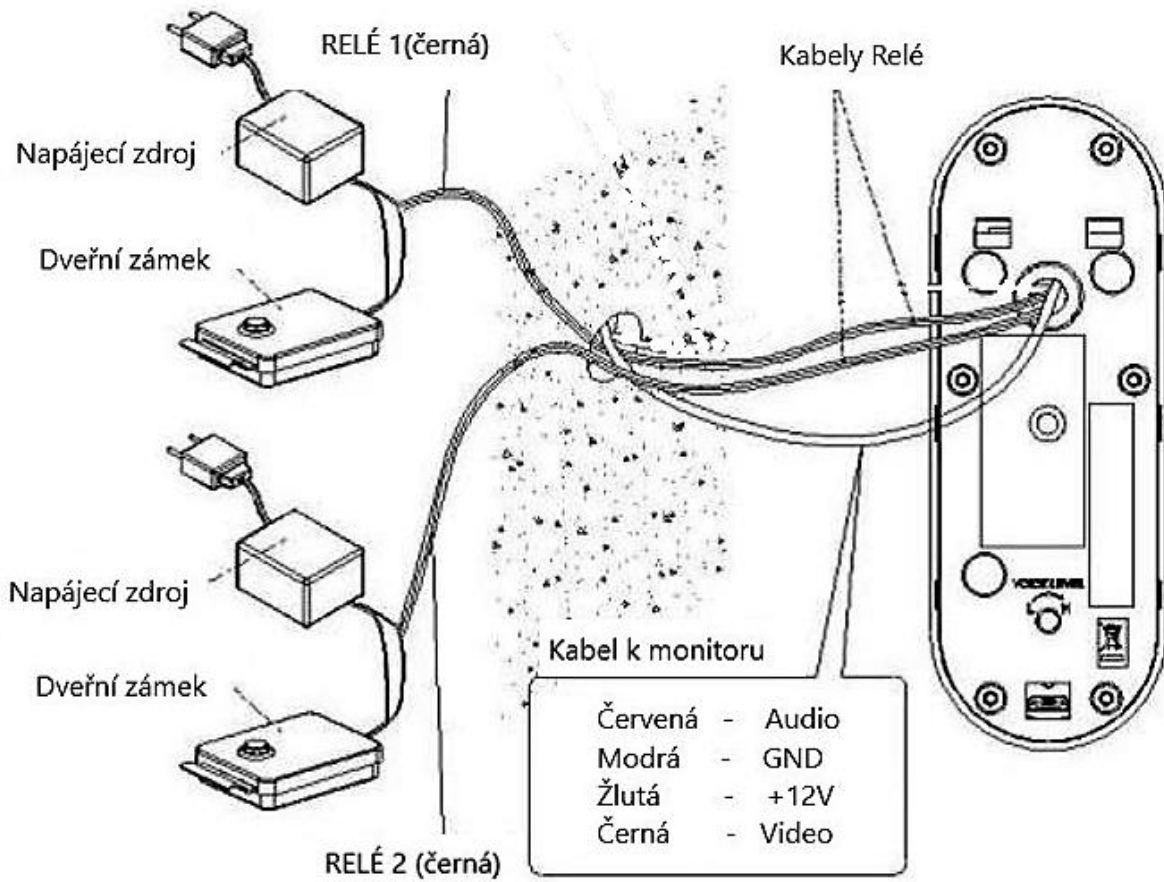
## Popis přístroje



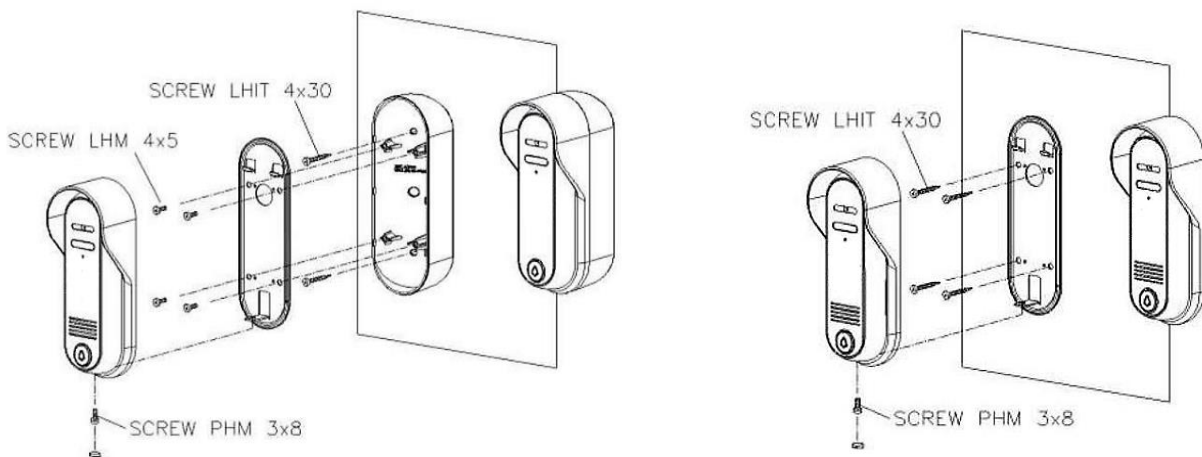
- ① - Kamera
- ② - LED přísvit
- ③ - Mikrofon
- ④ - Reproduktor
- ⑤ - Zvonkové tlačítko
- ⑥ - Zajišťovací šroub
- ⑦ - Kabel připojení monitoru
- ⑧ - Kably relé
- ⑨ - Nastavení hlasitosti



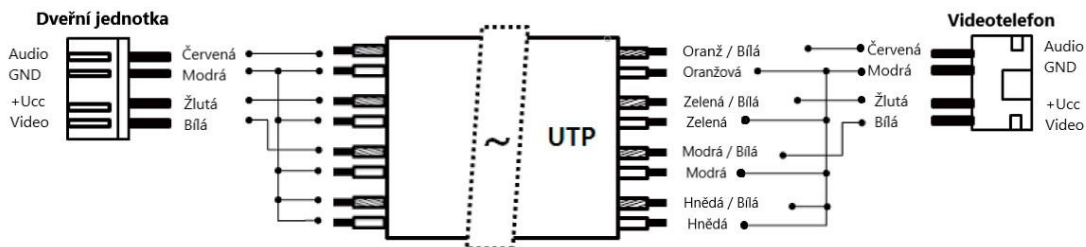
## Zpojení



## Montáž dveřní jednotky



## Použití UTP kabeláže

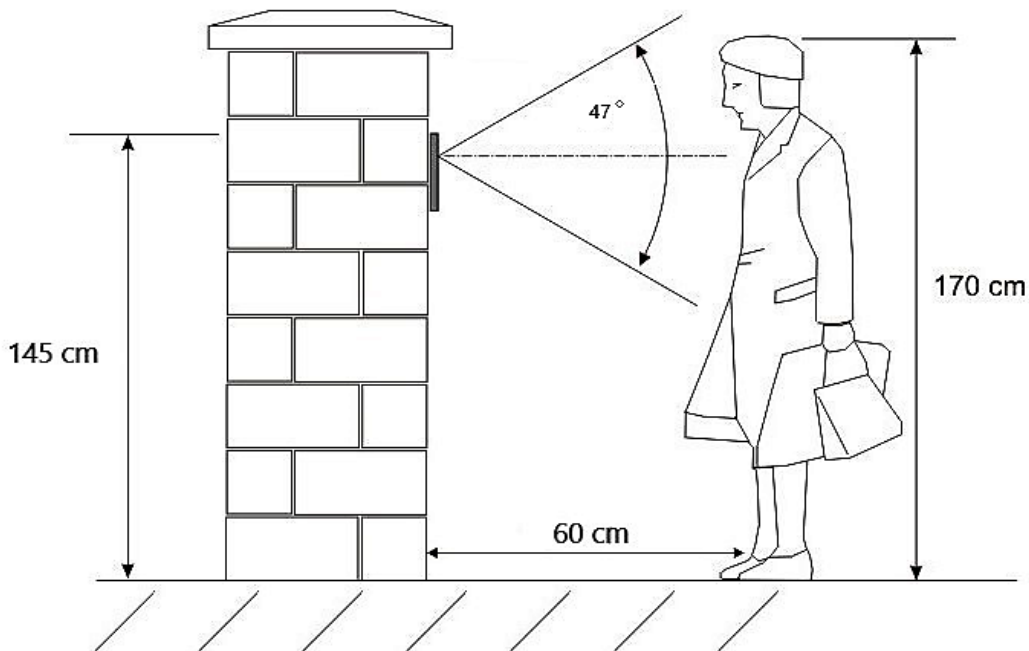


## Instalace

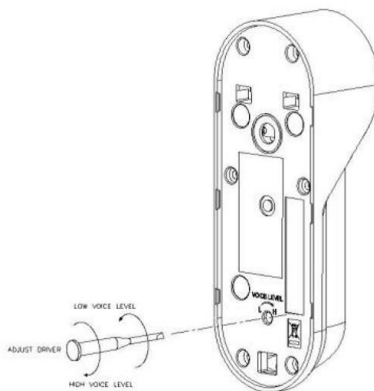
### Určení místa instalace dveřní stanice

Zvolte místo pro instalaci přístroje i s ohledem na vedení kabelů. Doporučuje se umístění přístroje cca ve výšce 115-155 cm od země.

Přímé nastavení objektivu – instalační výška 140cm (umožňují všechny typy dveřních stanic)



## Nastavení Hlasitosti



## Technický popis zařízení

Obrazový senzor	CMOS 1/3"
Rozlišení kamery	0.52 megapixel
Napájení	12 Vss, (z monitoru)
Kabeláž	4 vodiče k monitoru, 2 vodiče napájení, 2 + 2 vodiče relé
Provoz	Duplexní
Úhel záběru kamery	74 ° horizontálně ; 47 ° vertikálně
Video formát	PAL nebo NTSC
Přísvit	LED s automatickým sepnutím za zhoršených světelných podmínek
Min hodnota osvětlení	0,1 LUX (do 300 mm před kamerou)
Provozní teplota	-10 °C (testováno do - 40°C) do +50 °C
Rozměry	59 x 164 x 42,1 mm
Vlhkost prostředí	Max 90 %

**COMMAX**