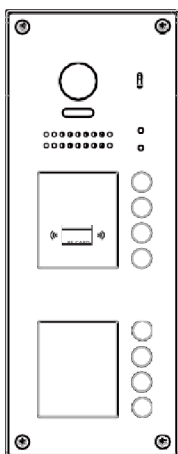
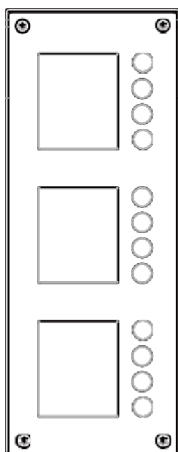


PC -D268

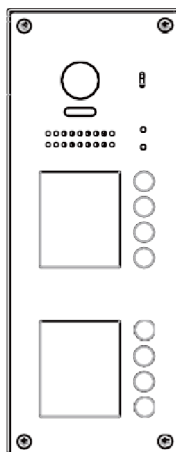
Uživatelský manuál



PC-D268-8S-ID



PC-D268E-12S



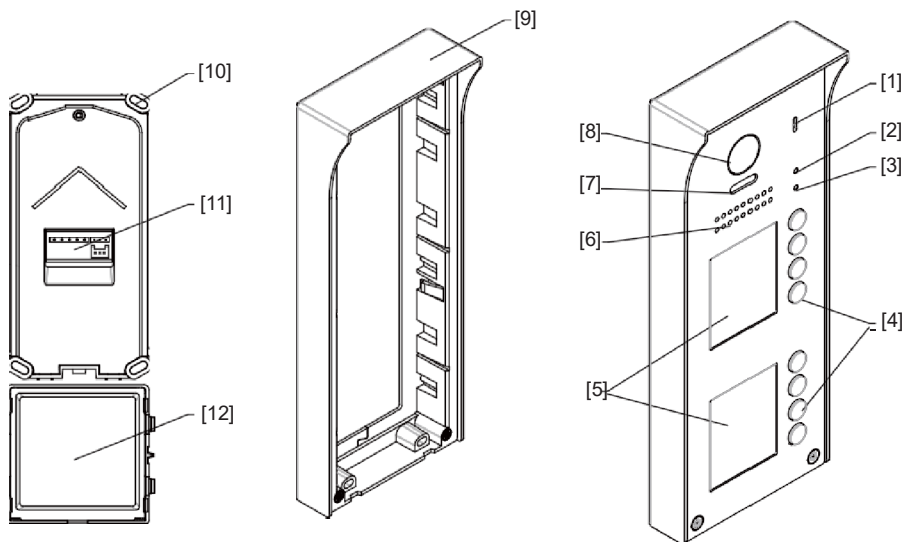
PC-D268-8S

Obsah

POPIS A FUNKCE	3
Sestavení	3
Upevnění	3
Popis připojení	4
ZÁKLADNÍ FUNKCE	5
Odemknutí ID kartou	5
Kamera dveřní stanice	5
Externí detekce pohybu PIR	5
NASTAVENÍ	6
Adresa dveřní stanice v systému	7
Nastavení režimu volání	7
Změna video standardu kamery (PAL / NTSC)	9
Hlášení dveřní stanice	9
Standardní úroveň hlasitosti	10
Nastavení režimu ovládání zámku	10
Délka otevření zámku	10
Podsvícení jmenovek	10
LED přísvit kamery	11
Režim zpětného zazvonění	11
Režim zobrazení na displej	11
Konfigurace krytu	11
Registrace ID karet a čipů	12
Obnovení továrního nastavení	14
ZAPOJENÍ	15
Zapojení elektrického zámku	15
Zapojení v domě	16
Zapojení v bytovém domě	17
PŘÍLOHA	18
Specifikace	18
Požadavky na propojení (vedení)	19

POPIS A FUNKCE

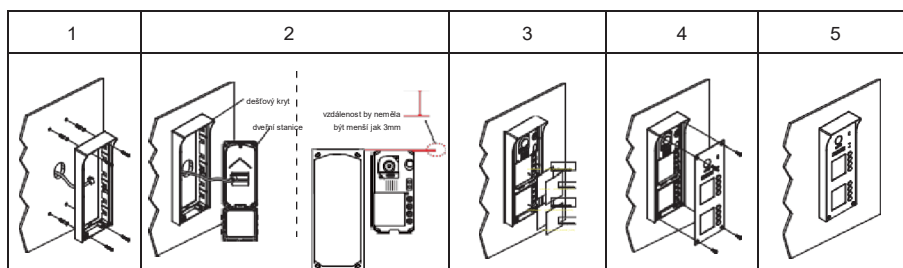
Sestavení



- | | | | |
|---------------------|--------------|---------------------|------------------------|
| [1] Mikrofon | [4] Zvonky | [7] LED přisvit | [10] Uchycení |
| [2] Indikace zámku | [5] Jmenovky | [8] Objektiv kamery | [11] Konektor sběrnice |
| [3] Indikace volání | [6] Repro | [9] Dešťový kryt | [12] Externí modul |

Upevnění

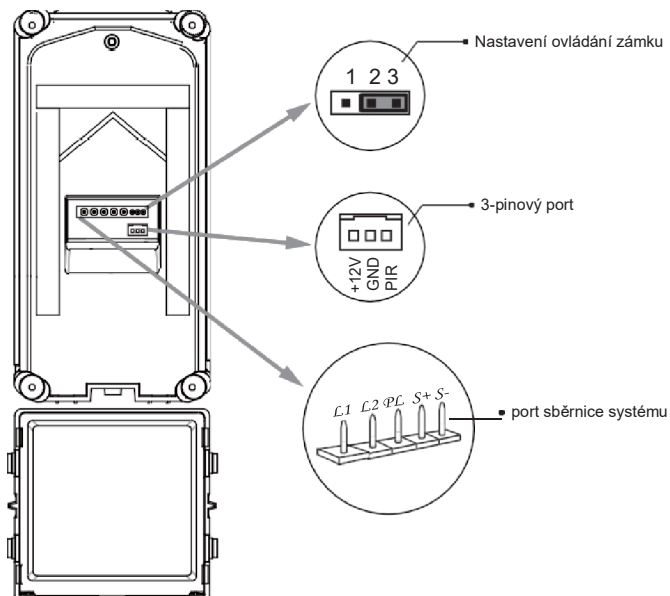
Doporučená výška instalace dveřní stanice nad zemí je 145~160cm.



1. Vyrtejte odpovídající otvory pro hmoždinky, potom přišroubujte dešťový kryt.
2. Připojte kabel sběrnice systému a vložte dveřní stanici do krytu. Vzdálenost stanice od vrchního kraje krytu by neměla být $< 3\text{mm}$.

3. Vložte jmenovky.
4. Připevněte panel dveřní stanici k dešťovému krytu.
5. K tomu použijte speciální šroubovák.

Popis připojení



3-pinový port slouží pro připojení externího modulu RFID, pro připojení čidla PIR nebo pro funkci odchodového tlačítka.

Port sběrnice systému:

- **L1,L2**: sběrnice bez určení polarity
- **PL**: ovládání externího zámku dveří, vstup, kladný pól +
- **S+**: ovládání externího zámku dveří, výstup, kladný pól +
- **S-**: ovládání externího zámku dveří, výstup, záporný pól –
Pokud bude použitý externí zdroj napájení ovládání zámku, tento – pól se nepoužije.

ZÁKLADNÍ FUNKCE

Odemknutí ID kartou

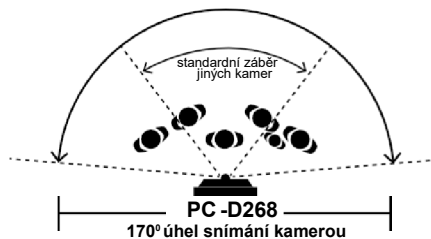
Pokud je registrovaná ID karta přiložena ke čtečce RFID, indikace otevření se rozsvítí a ovládání zámku dveří bude aktivováno (bzučící zvuk).

Otevření doprovází delší pípnutí.

Pokud ID karta není registrována v systému, ozve se 3x krátké pípnutí jako signalizace odmítnutí.

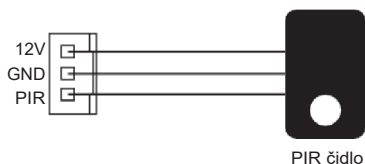
Kamera dveřní stanice

Úhel záběru kamery dveřní stanice je asi 170°, v tomto rozsahu je vidět návštěvníky poměrně zřetelně.



Externí detekce pohybu PIR

K dveřní stanici lze připojit externí PIR čidlo. Pokud je čidlo k dveřní stanici připojeno, lze nastavit možnost otevřít zámek dveří nebo například rozsvítit světlo.

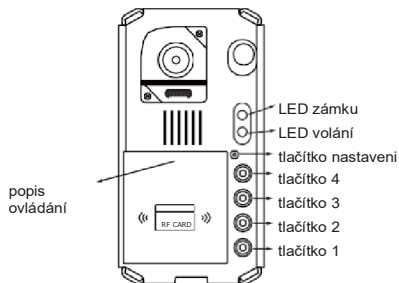


NASTAVENÍ

Nastavení funkcí

Pro nastavení určitých funkcí z tabulky níže.

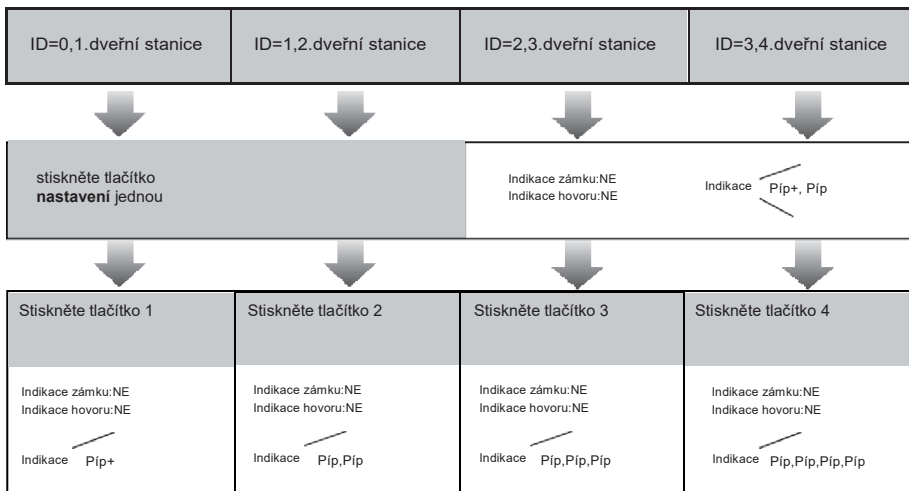
Každá operace je doprovozena indikací LED a pípnutím.



#	Položka	Rozsah	Standardní hodnota
1	Nastavení adresy	0~3	0
2	Režim volání	Standardní / skupinové	Standardní
3	Standard video signálu	PAL/NTSC	PAL
4	Standardní hlas	Až 9 hlasů	Hlas 1
5	Hlasitost	1~9	6
6	Režim ovl.zámku	0: otevřený / 1: zavřený	0: otevřený
7	Délka otevření zámku	1~99 vteřin	1 vteřina
8	Podsvícení jmenovek	Zapnuto / vypnuto / auto	Zapnuto
9	LED přisvit	Zapnuto / vypnuto / auto	Auto
10	Režim zpětného zazvonění	Jednou Trvale Bez zvonění	Zvonění jednou
11	Režim zobrazení na displej	Alternativní Přiblížený Plný	Alternativní
12	Konfigurace krytu	Ano / ne	Ano

Adresa dveřní stanice v systému

Lze nastavit mezi 4-mi adresami v systému videovrátného, standardní hodnota je 0:



- Pokud neopustíte režim změny adresy dveřní stanice, stiskem **tlačítek 1~4** měníte adresu volně.
- Podsvícení jmenovek bude blikat do ukončení režimu nastavení.
- Po 10 vteřinách bez aktivity se režim nastavení ukončí.
- Čtyř-násobným stiskem tlačítka **nastavení** režim nastavení ukončíte přímo.

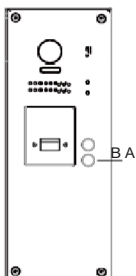
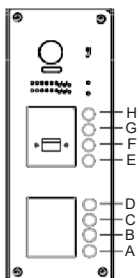
Nastavení režimu volání

Lze si vybrat mezi standardním režimem a skupinovým voláním.

Standardní režim pro spojení k jednotlivým bytům v rámci bytového domu.

Skupinové volání pro volání více uživatelských monitorů v rámci jednoho domu.

Každé tlačítko bude volat jinou adresu monitoru v systému dle režimu volání:



1. Standardní volání (adresy monitorů 1~8)

Tlačítko zvonku A: volá monitor s adresou 1.

Tlačítko zvonku B: volá monitor s adresou 2.

Tlačítko zvonku C: volá monitor s adresou 3.

Tlačítko zvonku D: volá monitor s adresou 4.

Tlačítko zvonku E: volá monitor s adresou 5.

Tlačítko zvonku F: volá monitor s adresou 6.

Tlačítko zvonku G: volá monitor s adresou 7.

Tlačítko zvonku H: volá monitor s adresou 8.

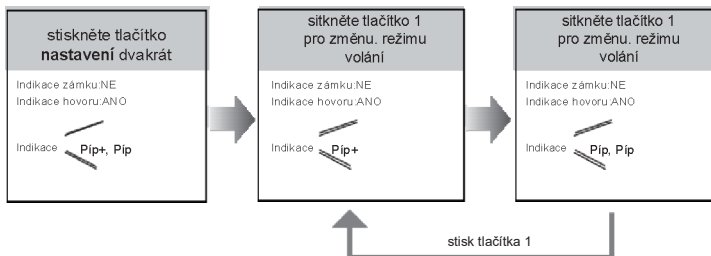
2 Skupinové volání

Tlačítko zvonku A: volá monitory v rozsahu adres 00~15.
(některý monitor by měl být nastavený na adresu 00)

Tlačítka zvonků B,C,D,E,F,G,H: volá monitory v rozsahu adres 16~31.

(některý monitor by měl být nastavený na adresu 16)

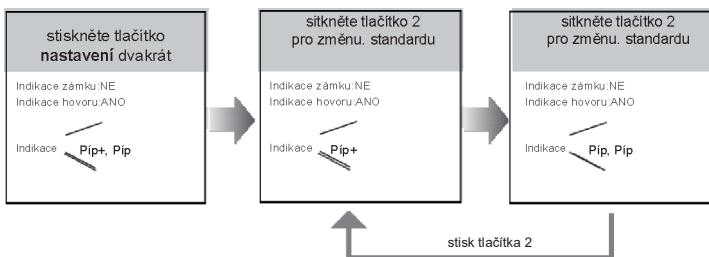
Pro změnu režimu volání zvolte následující postup:



- Pokud neopustíte nastavení dveřní stanice, stiskem **tlačítka 1** měníte režim opakovaně.
- Podsvícení jmenovek bude blikat do ukončení režimu nastavení.
- Po 10 vteřinách bez aktivity se režim nastavení ukončí.
- Čtyř-násobným stiskem tlačítka **nastavení** režim nastavení ukončíte přímo.

Změna video standardu kamery (PAL / NTSC)

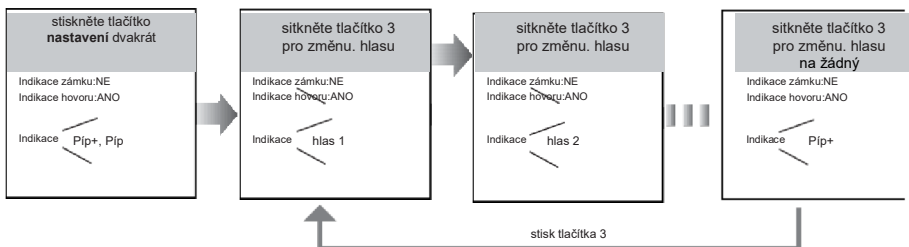
Pro změnu video standardu zvolte následující postup:



- Pokud neopustíte nastavení dveřní stanice, stiskem **tlačítka 2** měníte režim opakovaně.
- Podsvícení jmenovek bude blikat do ukončení režimu nastavení.
- Po 10 vteřinách bez aktivity se režim nastavení ukončí.
- Čtyř-násobným stiskem tlačítka **nastavení** režim nastavení ukončíte přímo.

Hlášení dveřní stanice

Lze vybrat mezi devíti hlasy dveřní stanice. Standardní je hlas 1, obsah a lokalizace hlášení lze měnit (výrobce).



- Pokud neopustíte nastavení dveřní stanice, stiskem **tlačítka 3** měníte nastavení opakovaně.
- Podsvícení jmenovek bude blikat do ukončení režimu nastavení.
- Po 10 vteřinách bez aktivity se režim nastavení ukončí.
- Čtyř-násobným stiskem tlačítka **nastavení** režim nastavení ukončíte přímo.

Standardní úroveň hlasitosti

Úroveň hlasitosti lze nastavit v devíti hladinách, standardní úroveň hlasitosti dveřní stanice je 6.

Stiskněte 2x tlačítko **nastavení**, **tlačítkem 4** měníte úroveň.

Nastavení režimu ovládání zámku

Definuje se, zda je zámek dveří ovládaný sepnutím nebo rozepnutím kontaktu.

Stiskněte 3x tlačítko **nastavení**, **tlačítkem 1** měníte režim.

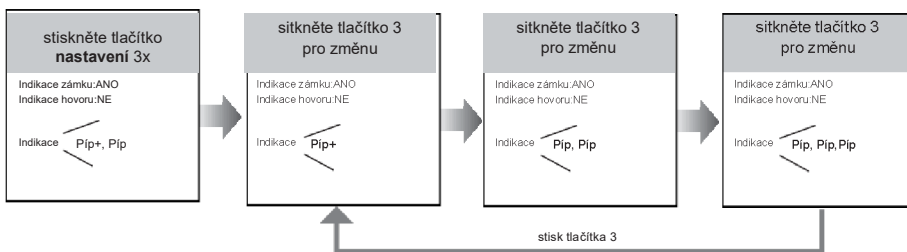
Délka otevření zámku

Standardně je nastavena na 1 vteřinu, lze ji změnit na interval 1~99 vteřin.

Stiskněte 3x tlačítko **nastavení**, **stiskem a podržením tlačítka 2** definujete interval.

Podsvícení jmenovek

Lze volit mezi režimy zapnuto, vypnuto a auto, standardně jsou jmenovky podsvíceny:



- Pokud neopustíte nastavení dveřní stanice, stiskem **tlačítka 3** měníte nastavení opakovaně.
- Podsvícení jmenovek bude blikat do ukončení režimu nastavení.
- Po 10 vteřinách bez aktivity se režim nastavení ukončí.
- Čtyř-násobným stiskem tlačítka **nastavení** režim nastavení ukončíte přímo

LED přisvit kamery

Lze volit mezi režimy zapnuto, vypnuto a auto, standardně je LED přisvit aktivován.

Stiskněte 3x tlačítko **nastavení**, opakovaným stiskem **tlačítka 4** měníte režimy, volby jsou vždy potvrzeny pípnutími.

Režim zpětného zazvonění

Pokud je funkce aktivní, lze ve dveřní stanici slyšet tón zvonění z monitoru. Je slyšet zvonění jednou, trvale nebo vůbec.

Stiskněte 4x tlačítko **nastavení**, opakovaným stiskem **tlačítka 1** měníte režimy, volby jsou vždy potvrzeny pípnutími, indikace zámku a hovoru svítí.

Stiskem tlačítka nastavení režim nastavení ukončíte nastavení.

Režim zobrazení na displej

Obraz z kamery lze přenášet do monitorů ve 3 režimech přiblížení: alternativní, přiblížený a plný. Stiskněte 4x tlačítko **nastavení**, opakovaným stiskem **tlačítka 2** měníte režimy, volby jsou vždy potvrzeny pípnutími, indikace zámku a hovoru svítí.

Stiskem tlačítka nastavení režim nastavení ukončíte nastavení.

Konfigurace krytu

Volba definuje, zda je instalovaný dešťový kryt.

Stiskněte 4x tlačítko **nastavení**, opakovaným stiskem **tlačítka 4** měníte volbu, volby jsou vždy potvrzeny pípnutími, indikace zámku a hovoru svítí.

Stiskem tlačítka nastavení režim nastavení ukončíte nastavení.

Registrace ID karet a čipů

- V dveřní stanici lze registrovat 320 ID čipů.
- Správa karet a čipů je snadná.
- Při přidávání ID použijete čip s označením **MASTER CARD ADD**, pro odebrání ID čip s označením **MASTER CARD DELETE**. Při registraci nového **MASTER** čipu pro správu se předchozí automaticky zneplatní.
- Vzdálenost pro čtení ID čipů a karet je z bezpečnostních důvodů <3cm.
- ID čipy správce jsou pro přidávání a mazání ID nezbytné, dobře je uschovejte!
- RFID rozhraní komunikuje na frekvenci $f=125\text{kHz}$.



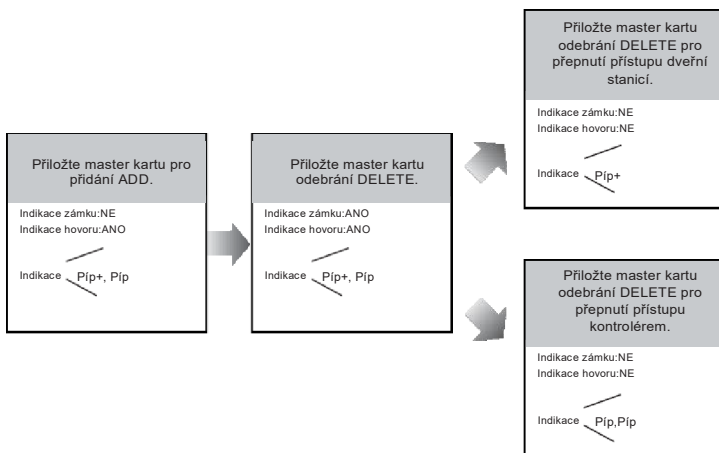
Autorizace MASTER čipů:

Správcovské čipy lze autorizovat kdykoliv, může se jimi stát jakýkoliv uživatelský čip následujícím způsobem:

- Po zapnutí dveřní stanice během 10 vteřin stiskněte tlačítko **nastavení** a držte ho po dobu 3 vteřin.
- Stiskněte **tlačítko 2**, indikace zámku 2x blikne, indikace hovoru nesvítí, ozve se píp+.
- Přiložte ID čip, který bude ve funkci přidávání, indikace zámku 2x blikne, indikace hovoru nesvítí, ozve se 2x píp.
- Přiložte ID čip, který bude ve funkci odebrání, indikace zámku 3x blikne, indikace hovoru nesvítí, ozve se 3x píp.
- Podsvícení jmenovek bude blikat do ukončení režimu nastavení.
- Po 10 vteřinách bez aktivity se režim nastavení ukončí a indikace zámku zhasne.

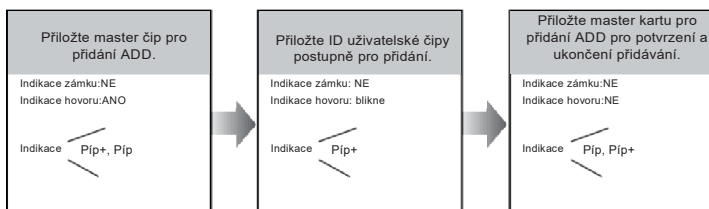
Přepnutí ovládání přístupu:

Přístup lze kontrolovat dveřní stanicí nebo kontrolérem, mezi způsoby lze přepínat.



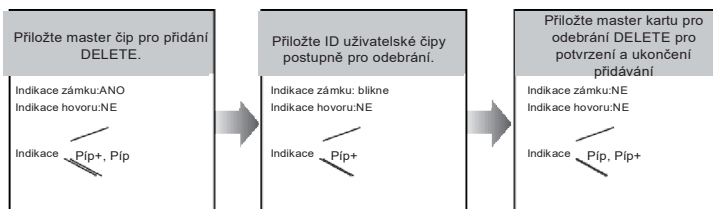
- Po 10 vteřinách bez aktivity se režim nastavení ukončí.
- K přepnutí mezi způsoby ovládání přístupu dochází opakovaně dokola.

Přidání uživatelského čipu / karty:



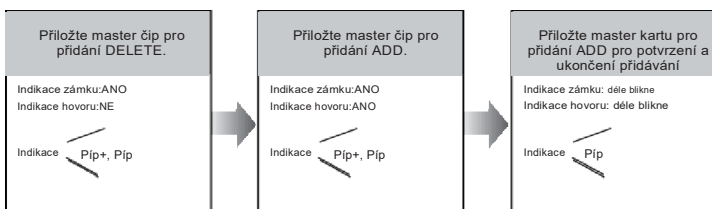
- Po 10 vteřinách bez aktivity se režim nastavení ukončí.
- Pro přidávání karet/čipů a možné ovládání přístupu je třeba provozovat autorizaci dveřní stanicí.

Odebrání uživatelského čipu / karty:



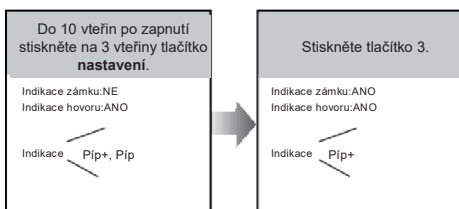
- Po 10 vteřinách bez aktivity se režim nastavení ukončí.
- Pro přidávání karet/čipů a možné ovládání přístupu je třeba provozovat autorizaci dveřní stanicí.

Inicializace přístupu (odebrání všech uživatelských čipů/karet):



- Po 10 vteřinách bez aktivity se režim nastavení ukončí.
- Pro přidávání karet/čipů a možné ovládání přístupu je třeba provozovat autorizaci dveřní stanicí.
- Indikace bude blikat do ukončení odebrání všech uživatelských ID čipů, potom zhasne a ozve se delší pípnutí.

Obnovení továrního nastavení



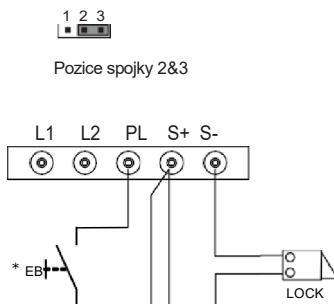
- Podsvícení jmenovek bude blikat 2x do jedné vteřiny až do ukončení obnovení.
- Po 10 vteřinách bez aktivity se režim nastavení ukončí.
- Po obnovení továrního nastavení se nastavení ukončí.

ZAPOJENÍ

Zapojení elektrického zámku

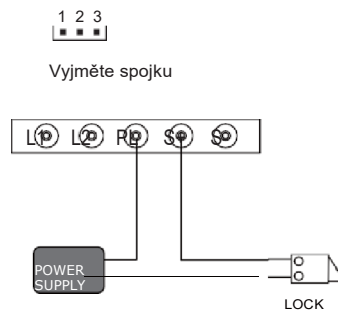
Dveřní zámek napájený interně

1. Lze připojit zámek, který sepnutím ovládá otevření.
2. Zatížitelnost při sepnutí <250mA při 12V.
3. Před připojením zámku nastavte přepínač/spojku ovládání zámku do pozice 2&3.
4. Zámek nelze ovládat odchodovým tlačítkem.
5. Režim zámku musí být nastavený na hodnotu 0 (standardně).

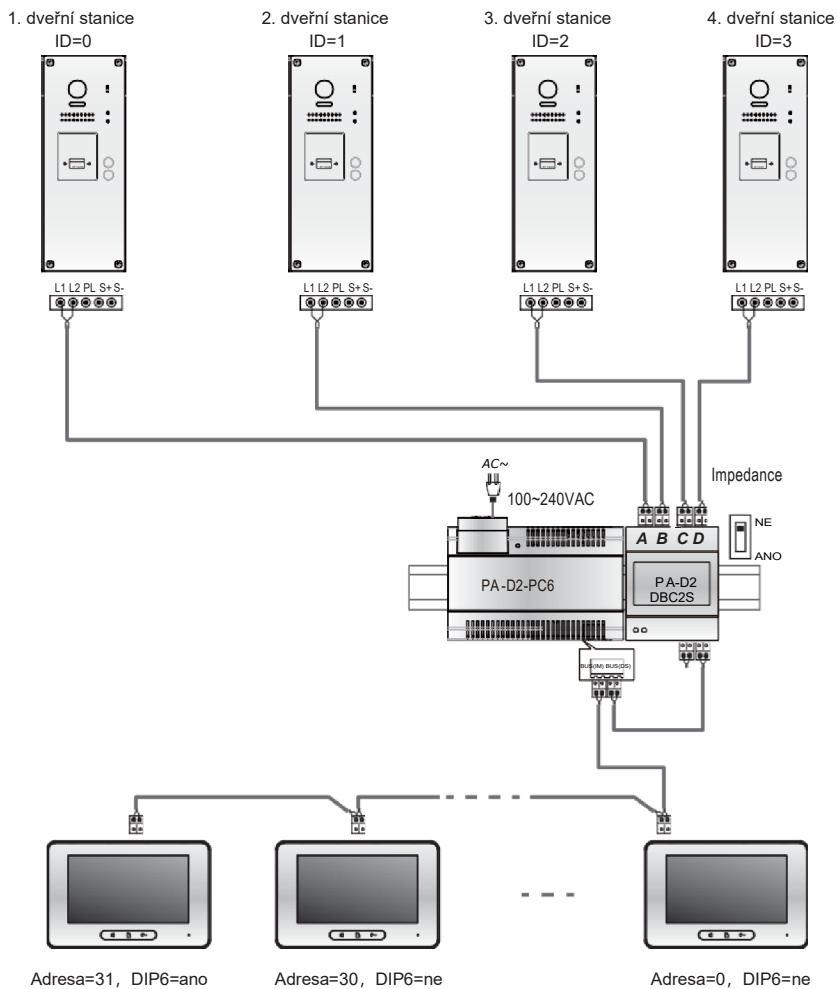


Dveřní zámek napájený externě

1. Nutná instalace externího zdroje.
2. Zatížitelnost <AC 230V/1A nebo <DC 24V/1A.
3. Vyměňte spojku nastavení ovládání zámku.
4. Režim zámku musí být nastavený na odpovídající hodnotu:
 - sepnutí ovládá otevření, mód = 0
 - rozepnutí ovládá otevření, mód = 1



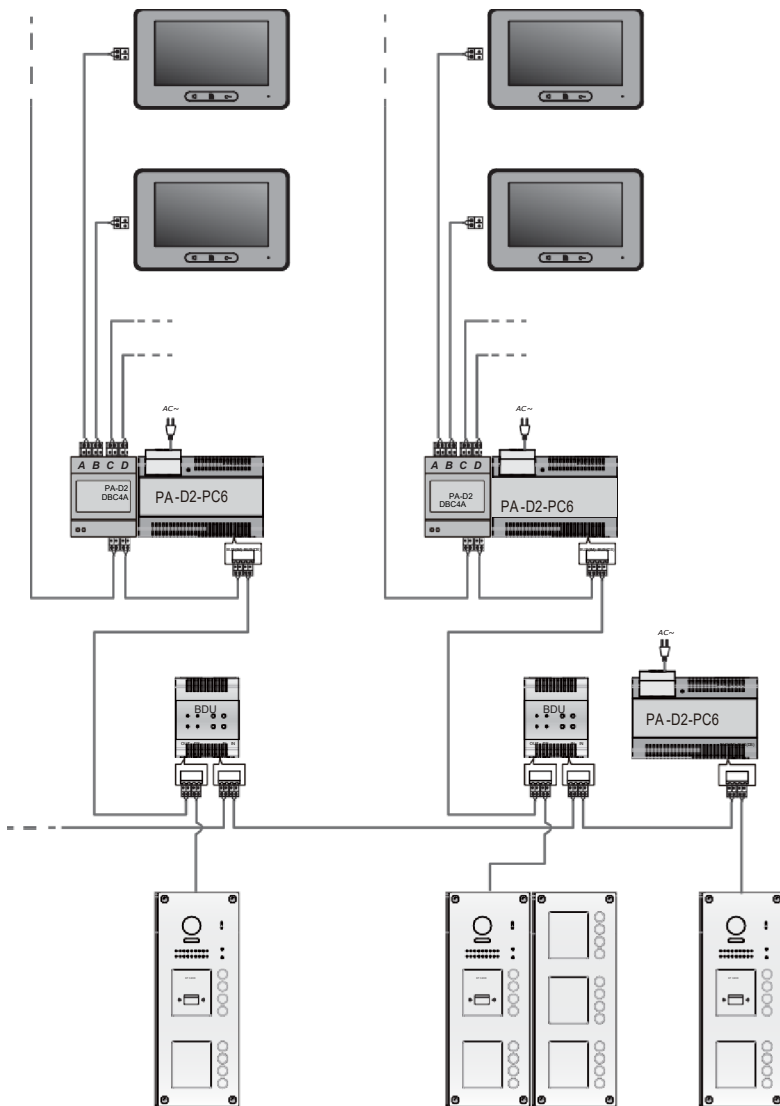
Zapojení v domě



Zapojení v bytovém domě

další
PA-D2-DBC2S

další
P A-D2-DBC4A



PŘÍLOHA

Doporučení

- Dveřní stanici lze čistit vlhkým hadříkem bez použití chemikálií.
- Dveřní stanice je odolná vůči vodě a vlhkosti, vyvarujte se však jejímu skrápění prudkým proudem vody.
- Dbejte na řádné a bezpečné napájení dveřní stanice.
- Instalaci ve spojení s rozvodnou sítí AC 230/400V nebo v blízkosti rozvaděčů svěřte kvalifikovaným technikům.

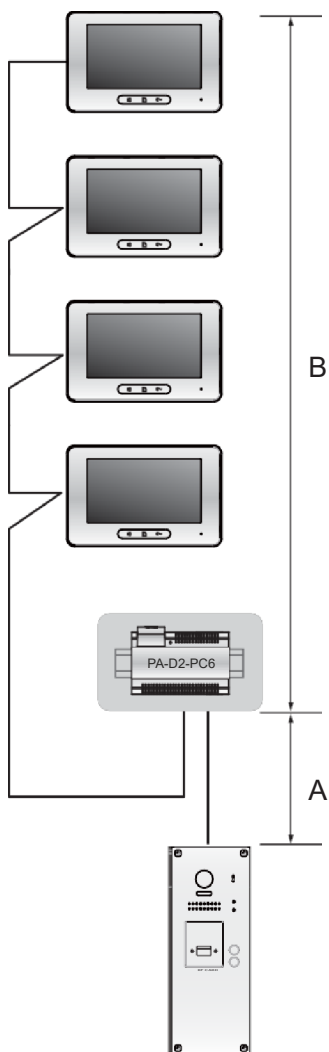
Specifikace

Napájení:	DC 24V
Příkon:	Pohotovost ~1,2W; provozní <5W
Kamera:	Barevná, 2 Mega pixel, CMOS 1/2.7" rybí oko 170°
Připojení zámku:	DC 12V, <250mA
Ovládané výstupy:	2 (druhý zámek instalace modulu PA-D2-RLC)
Upevnění:	Na zeď nebo zapuštěné
Provozní teplota:	-20°C ~ +55°C
Stupeň krytí:	IP45
Materiál:	Přední panel z nerezové oceli
Připojení:	2 systémové vodiče bez polarity
Rozměry (mm):	280(v)×110(š)×44(h)

Požadavky na propojení (vedení)

Maximální vzdálenost je určena vlastnostmi systému a použitými vodiči vedení.

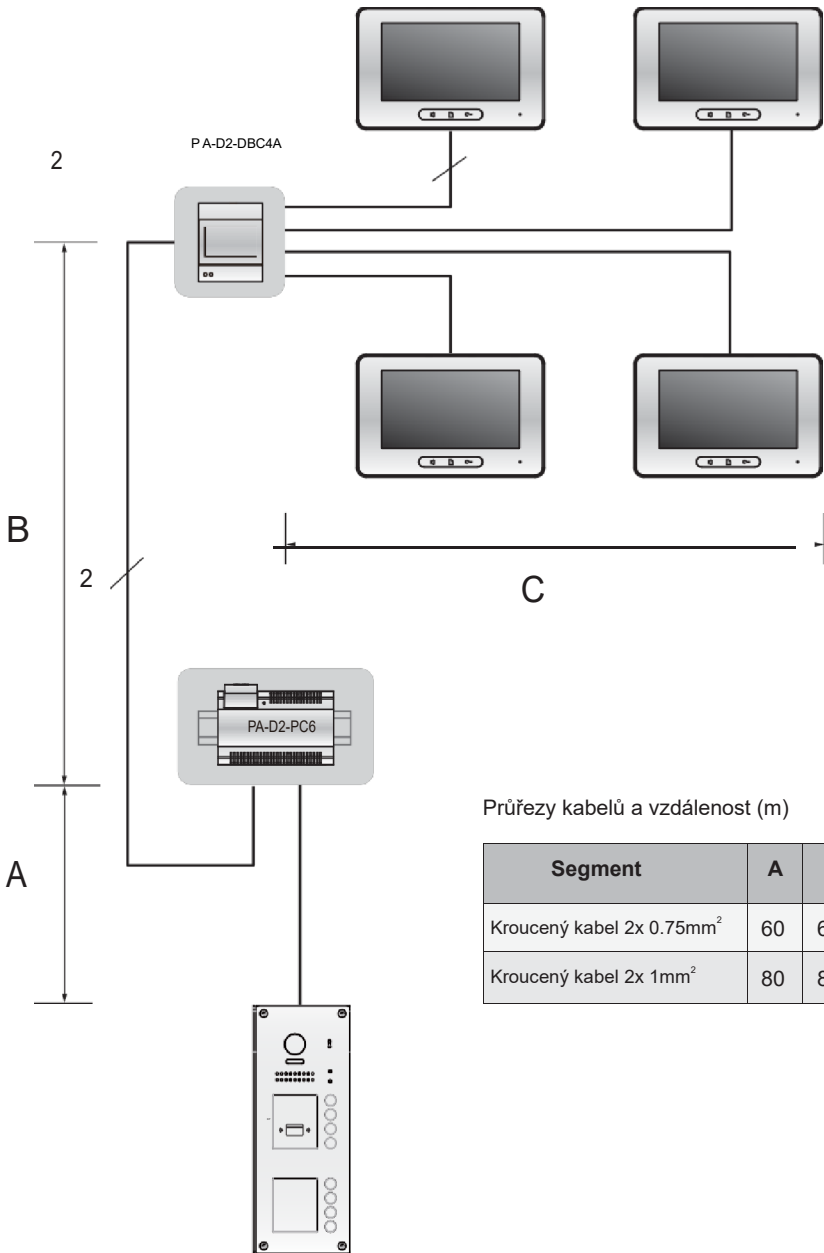
Základní sběrnicové zapojení



Průřezy kabelů a vzdálenost (m)

Segment	A	B	B
		≤2 monitorů	≤16 monitorů
Kroucený pár 2x 0.75mm ²	60	100	40
Kroucený pár 2x 1mm ²	80	120	60

Hvězdicová topologie



Průřezy kabelů a vzdálenost (m)

Segment	A	B	C
Kroucený kabel 2x 0.75mm ²	60	60	30
Kroucený kabel 2x 1mm ²	80	80	40