

Since 1968

COMMAX
SmartHome & Security

Barevný videotelefon CDV-70UX



***Instalační manuál
Návod k použití***

Děkujeme, že jste si zakoupili výrobek firmy COMMAX. Před vlastní instalací ověřte, zda máte požadovaný model s odpovídajícím napájením.

Důležité poznámky k bezpečnosti

1. Před vlastní instalací pozorně prostudujte všechny sekce instalačního manuálu
2. Uchovejte si prosím tento návod pro budoucí použití
3. Používejte pouze příslušenství, které je doporučeno výrobcem. Jiné než doporučené příslušenství může poškodit produkt a vést ke zrušení záruky
4. Při montáži používejte pouze montážní nástroje doporučené výrobcem nebo dodávané spolu s výrobkem.
5. Kamera může být napájena pouze z takového zdroje, který vyhovuje podmínkám uvedeným na štítku kamery.

Bezpečnostní opatření

Provoz

- Před použitím ověřte správnost zapojení a ujistěte se, že používáte vhodný napájecí zdroj.
- Pokud při provozu zpozorujete jakékoliv chyby ve funkci zařízení, přestaňte jej okamžitě používat a kontaktujte svého lokálního prodejce.

Manipulace

- Nerozebírejte vnitřní část výrobku.
- Zajistěte, aby výrobek nebyl vystaven silným rázům nebo vibracím.
- Při čištění display části zařízení dávejte pozor, abyste jej nepoškrábali nebo na něm nezůstával prach. To může snižovat kvalitu zobrazovaného obrazu.

Instalace a skladování

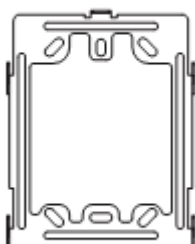
- Neinstalujte zařízení v místech, kde mohou být překročeny uvedené teplotní limity.
- Vyvarujte se instalaci ve vlhkém či prašném prostředí.
- Vyvarujte se instalaci v místech se zvýšenou radiací.
- Vyvarujte se instalaci v místech, kde je silné elmag. pole nebo silové rozvody elektřiny.
- Vyvarujte se instalaci v místech se silnými vibracemi.

1.1. Obsah balení

Kromě samotné jednotky naleznete v balení i nezbytné příslušenství pro její instalaci.



Videotelefon



Instalační rámeček



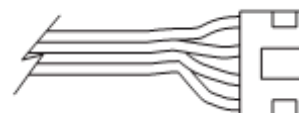
Manuál



Vruty 4x18mm – 4ks
Pro upevnění instalačního
rámečku do zdi

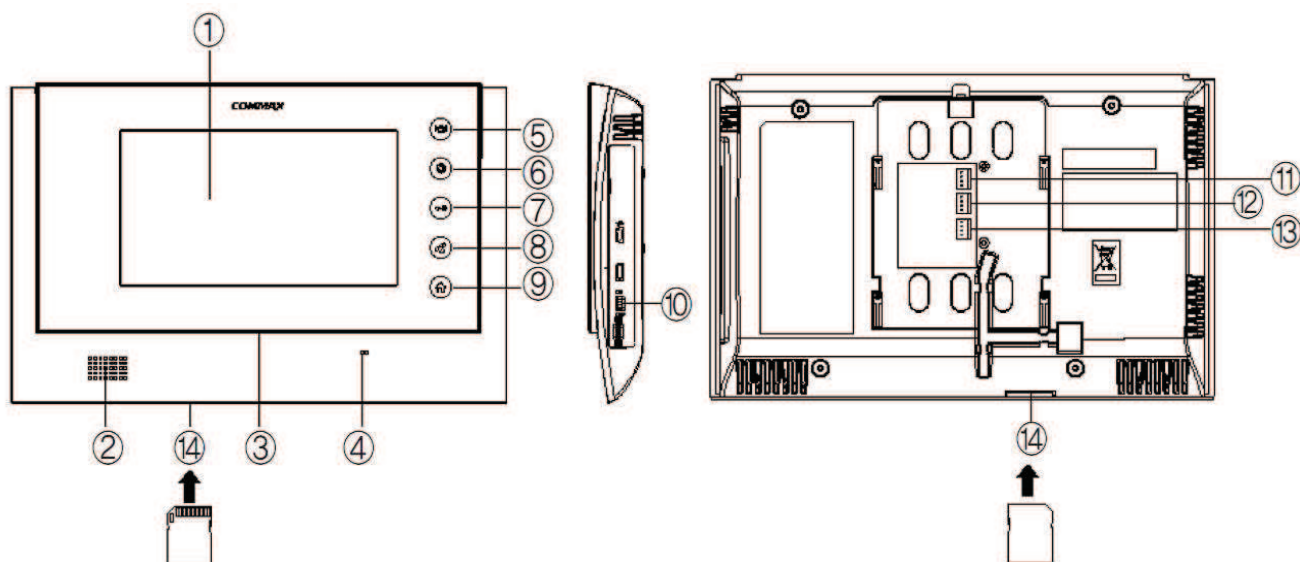


Šroub 3x6mm -1ks
Pro upevnění videotelefonu
k instalačnímu rámečku



Sběrníkový připojovací kabel
s konektorem - 3 ks

1.2. Popis přístroje



1.	Dotyková obrazovka	9.	Tlačítko pro aktivaci hlavního menu
2.	Reproduktor	10.	Vypínač
3.	Signalizace zapnutí přístroje (LED)	11.	Konektor pro připojení první dveřní stanice
4.	Mikrofon	12.	Konektor pro připojení druhé dveřní stanice nebo CCTV kamery
5.	Tlačítko panického poplachu	13.	Konektor pro připojení audiosluchátka s funkcí interkomu
6.	Interkomové vyzvánění	14.	Slot na SD kartu (SDHC)
7.	Tlačítko pro aktivaci dveřního zámku		
8.	Tlačítko pro aktivaci hovoru		

2. Hlavní nabídka



Tahem prstu je možné přepínat obrazovky hlavní nabídky

Symbols na hlavní obrazovce



Návrat do hlavní nabídky



menu nastavení



Snížení hlasitosti



návrat zpět



Zvýšení hlasitosti

Systémové symboly



Chyba připojení videotelefonu



symbol panického poplachu



Videotelefon plně připojen



symbol záznamu ve videopaměti



K videotelefonu není přihlášen žádný smartphone



přesměrování příchozího hovoru



K videotelefonu je přihlášený smartphone



aktivovaný budík



Indikátor připojení k Wifi



symbol připojeného zařízení

3. Kompozice hlavní obrazovky



3.1. Door



Zobrazení obrazu z dveřní stanice

Přístup k ovládání dveřní stanice, zobrazení obrazu, aktivace komunikace ovládání dveřního zámku a další

3.2. Call log



Zobrazení seznamu událostí (log událostí)

Zobrazení přijatých hovorů, nepřijatých hovorů, panických poplachů a další

3.3. Visitor Photo Viewer



Přístup k záznamům ve videopaměti

V případě pořízeného záznamu se na displeji je zobrazován náhled posledního pořízeného snímku (videosekvence)

3.4. Emergenci



Aktivace panického poplachu

Aktivace panického poplach je podmíněna jeho dodatečným potvrzením

3.5. Phone



Interkomové volání

Interkomové volání a ostatní domácí telefony popřípadě videotelefony v systému (využití svorky interphone)

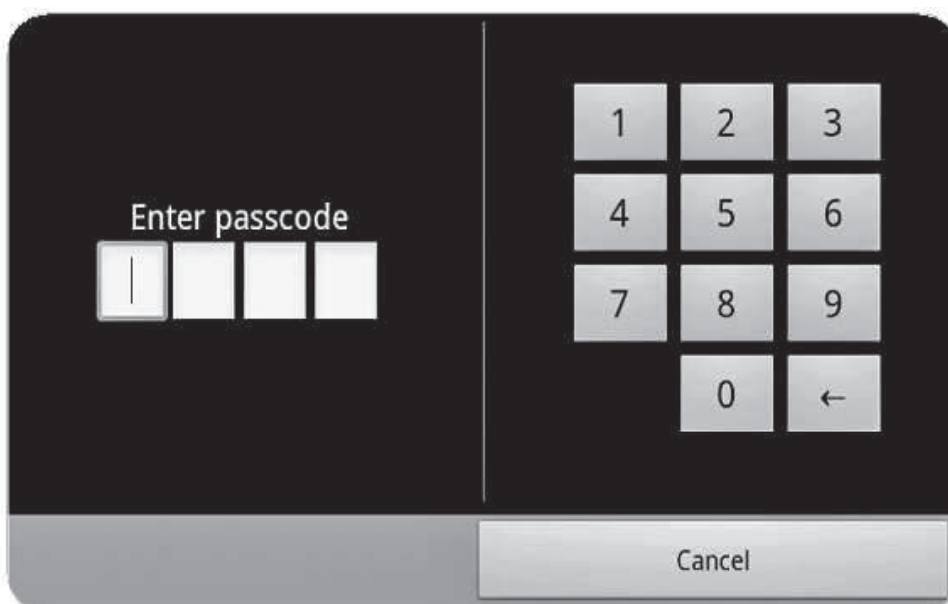
4. Komunikace s dveřní stanicí



1.	Obrazovka pro komunikaci s dveřní stanicí	7.	Manuální záznam obrazu (videosekvence)
2.	Ovládací panel	8.	Nastavení displeje
3.	Vyzvánění	9.	Obraz z dveřní stanice (CCTV Kamery)
4.	Ukončení hovoru	10.	Nastavení hlasitosti komunikace
5.	Návrat na hlavní obrazovku	11.	Ukazatel probíhajícího záznamu
6.	Manuální záznam obrazu (snímku)	12.	Ovládání dveřního zámku

5. Deaktivace panického poplachu

Pro deaktivaci panického poplachu zadejte číselný kód „1 2 3 4“



6. Kontrola záznamu ve videopaměti



1.	Menu	4.	Číslo stránky se záznamy
2.	Záznam ve videopaměti	5.	Předcházející stránka záznamů
3.	Čas vytvoření záznamu	6.	Následující stránka záznamů

Ovládání menu videopaměti



Select all Označení všech záznamů ve videopaměti



Delete Vymazání označených snímků z videopaměti



Delete all Vymazání všech snímků z videopaměti



Exit Výstup z menu

7. Vytvoření uživatelského účtu

Pro využití funkce přijetí hovoru na smartphonu /tabletu je nutná registrace videotelefonu. Tuto registraci provádějte jen, pokud je videotelefon pomocí Wi-Fi připojen k internetu. V případě, že videotelefon nebude připojen k internetu registrace nepůjde provést.



- 1) Kliknutím na ikonu „**Create account**“ spustíte aplikaci, jenž vám vytvoří uživatelský účet, který následně použijete v aplikaci s názvem „**Commax**“ na svém mobilním telefonu popřípadě tabletu.

- 2) Zadejte do aplikace následující data:

ID: Identifikační jméno (6-16 znaku, čísla nebo malá písmena bez diakritiky). Po zadání ID doporučujeme stisknout tlačítko „Check“ pro ověření, zda vámi zadané identifikační jméno již nebylo použito jiným uživatelem.

V případě, že již zadané identifikační jméno bylo použito jiným uživatelem a není jej možné použít, zobrazí se informace „Not Available ID!“. V tomto případě zvolte jiné identifikační jméno.

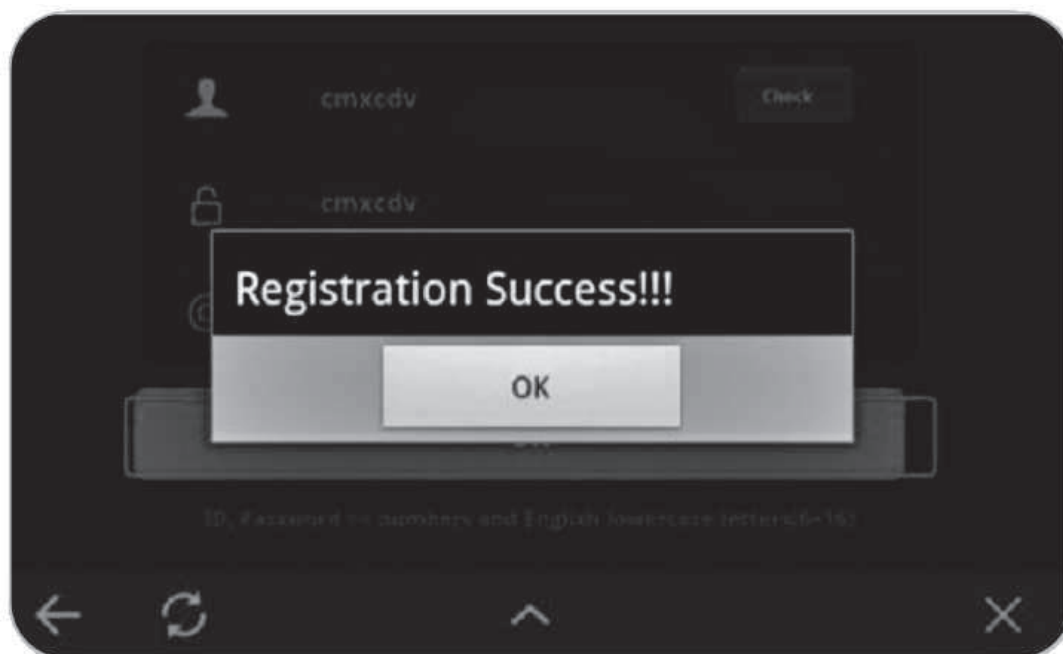
V případě, že již zadané identifikační jméno je možné použít, zobrazí se informace „Available ID!“.

HESLO: Identifikační jméno (6-16 znaku, čísla nebo malá písmena bez diakritiky)

E-MAIL: Zadejte vaši emailovou adresu

Pro potvrzení zadaných dat zvolte „OK“

V případě že registrace byla správně provedena, zobrazí se na displeji informace „**Registration Success !!!**“ (úspěšná registrace)

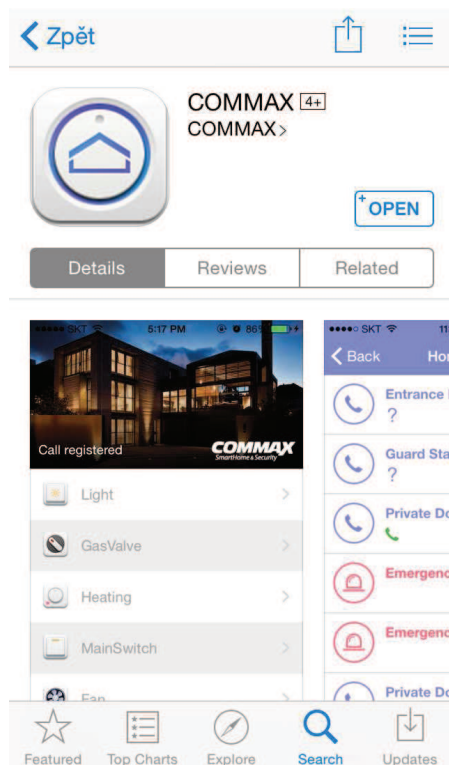


Poznámka: Vytvořený účet je možné smazat, volba „DELETE“. V tomto případě je možné vytvořit znovu účet s již dříve použitým ID

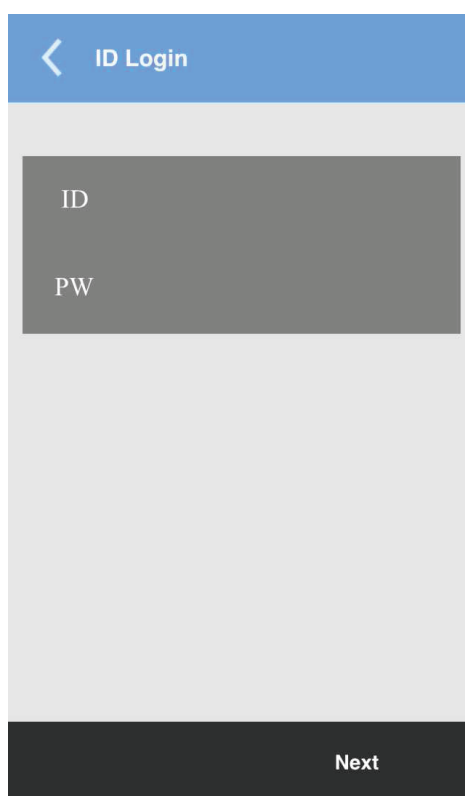
Vytvoření účtu si můžete ověřit na serveru společnosti Commax: „<http://www.ruvie.co.kr>“. Správnost účtu si ověříte přihlášením pomocí více zvoleného identifikačního jména (ID) a hesla

8. Připojení smartphonu /tabletu

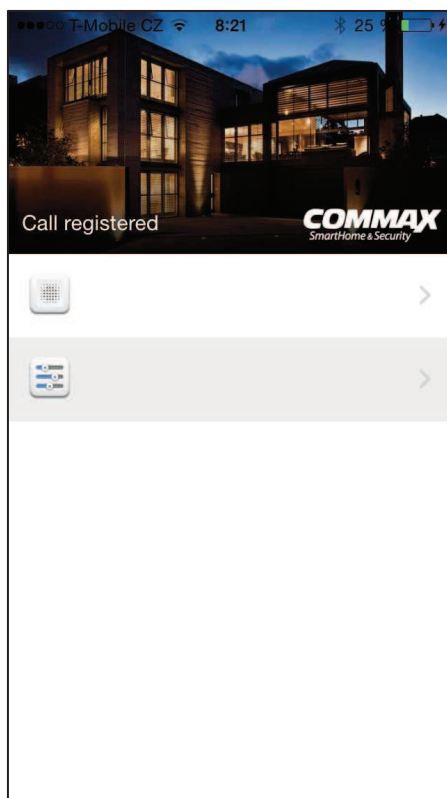
Pro využívání smartphonu / tabletu pro příjem hovoru z dveřní stanice je nejprve nutné nainstalovat do tohoto zařízení aplikaci s názvem „Commax“. Tato aplikace je dostupná na pro operační systémy Android na portále **GOOGLEPLAY** a pro operační systémy IOS značky APPLE na portále **APP STORE**



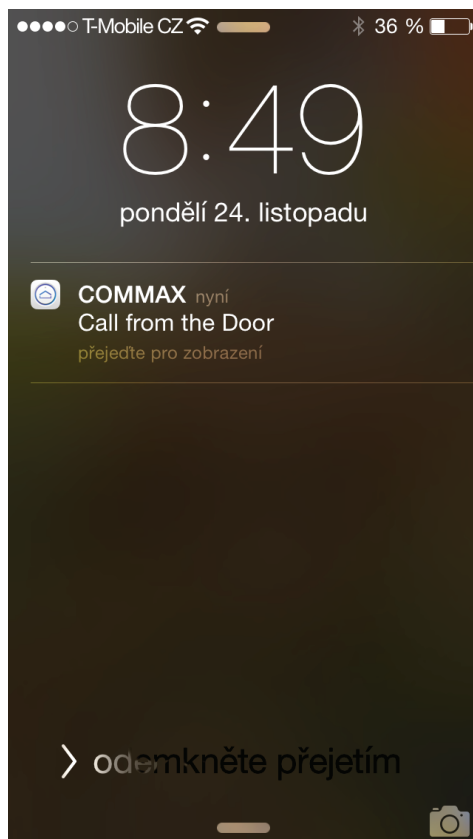
Při spuštění aplikace zadejte volbu LOGIN a následně doplňte identifikační jméno (**ID**) a heslo (**PW**) které jsme zvolili pro vytváření účtu ve videotelefonu CDV-70UX. Po zadání údajů zvolte **NEXT**



Úspěšné přihlášení a spojení s videotelefonem je indikováno textem „**Call registered**“ v tuto chvíli je smartphone / tablet připraven pro příjem hovoru od dveřní stanice.



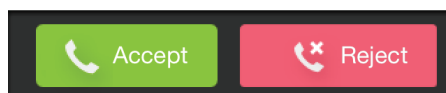
V případě stisknutí tlačítka na dveřní stanici začne vyzvánět jak videotelefon CDV-70UX, tak i smartphone. Vyzváněcí melodie na smartphone je neměnná a totožná jako přednastavená vyzváněcí melodie na videotelefonu. Dále se na displeji smartphone zobrazí informace „Call from the Door“



Aktivací aplikace se na následující obrazovce zobrazí volba přijetí příchozího hovoru „Accept“ a volba odmítnutí příchozího hovoru „Reject“



Call from the Door



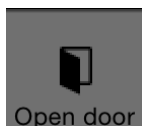
Po přijetí hovoru se aktivuje audiokomunikace s dveřní stanicí a na obrazovce se zobrazí obraz z kamery ve dveřní stanici.



Call from the Door

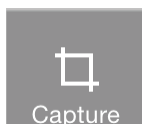


V průběhu hovoru můžete ovládat tyto funkce:



Ovládání dveřního zámku.

Pro odemknutí dveřního zámku je z bezpečnostních důvodů nutné zadat ještě číselný kód „1234“



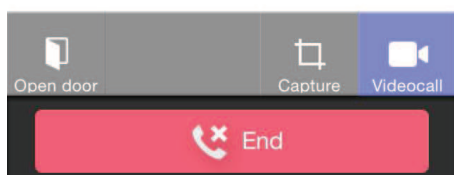
Vytvoření fotografie

Stisknutím tohoto tlačítka bude do vašeho smartphonu uložena fotografie aktuálně sledovaného obrazu z dveřní stanice



Zapnutí/vypnutí obrazu

Touto volbou aktivujete a deaktivujete přenos obrazu z dveřní stanice (**Viz poznámka ***)

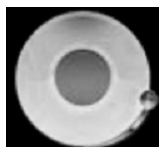


Ukončení hovoru

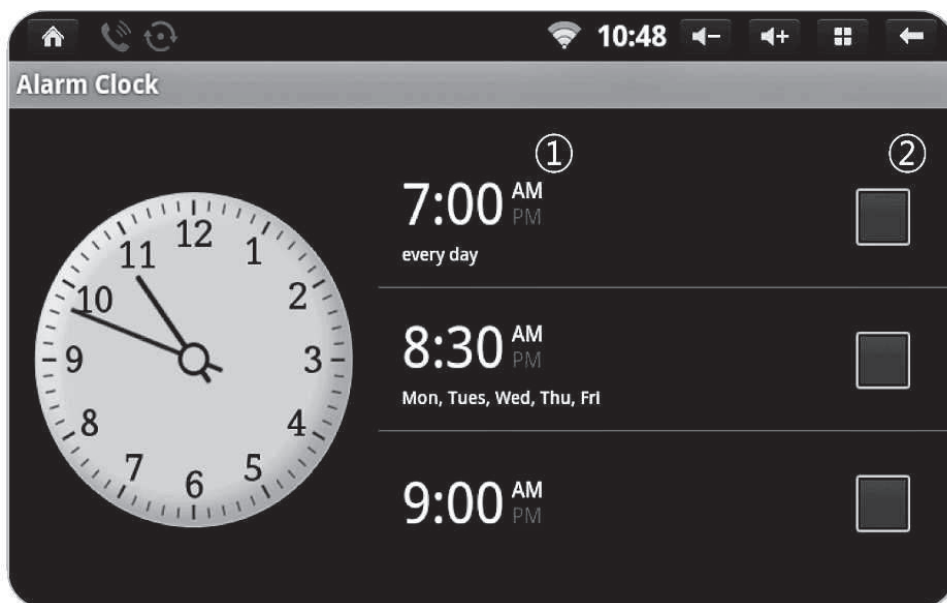
***POZNÁMKA:**

- 1) Rychlost odezvy audiokomunikace a plynulost přenosu obrazu je určena rychlostí internetového připojení jak u videotelefonu CDV-70UX, tak i v místě kde se nachází smartphone/tablet.
- 2) V případě, že se nacházíte v místě slabého internetového připojení, je možné že audiokomunikace a plynulost přenášeného obrazu nemusí být na dostatečné úrovni. V takové chvíli doporučujeme vypnout přenos obrazu a s návštěvníkem komunikovat pouze hlasově.
- 3) V případě velmi pomalého internetového připojení může aplikace sama přerušit přenos obrazu. Přenos obrazu je možné manuálně zapnout stiskem tlačítka „videocall“, to však omezí kvalitu audiokomunikace.
- 4) V případě žádného nebo extrémně pomalého internetového připojení nemusí dojít ke spojení videotelefonu se smartphonem
- 5) Pro optimální fungování systému je doporučená rychlost internetového připojení na straně videotelefonu CDV-70UX i na straně smartphonu/ tabletu alespoň: Download =5Mbit/s, Upload = 1Mbit/s

9. Doplnkové aplikace



9.1 Budík



- 1) Čas aktivace budíku
- 2) Potvrzení aktivace budíku

Kliknutím na obrázek hodin je možné vybrat jejich vzhled

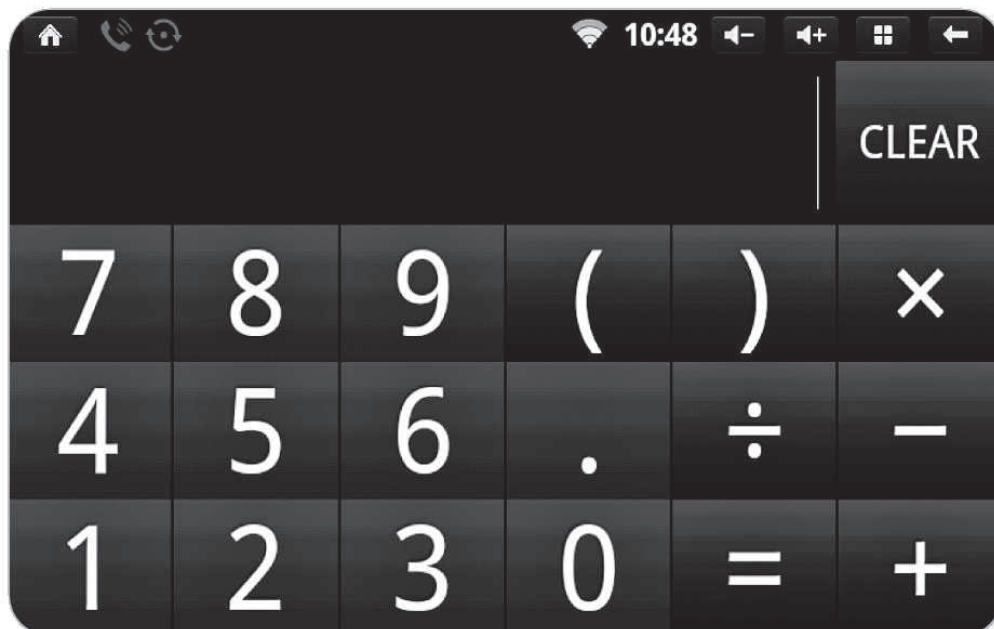
Kliknutím na čas alarmu (bod 1) je možné zadat tyto volby:

- TIME Nastavení času buzení
- RINGTONE ... Nastavení vyzváněcí melodie budíku
- REPEAT ... Nastavení opakování budíku (např. určité dny v týdnu)

Kliknutím na aktivaci vybraného budíku bude daný budík vybrán a aktivován



9.2 Kalkulátor

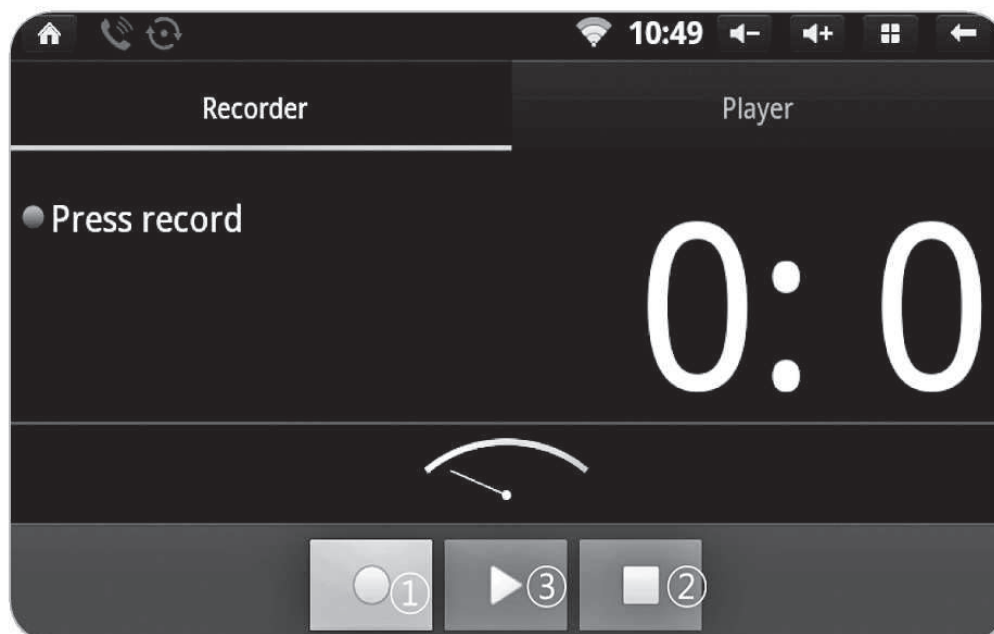


Základní kalkulačka pro běžné použití




9.3 Diktafon

Jednoduchý diktafon určený pro tvorbu audio poznámek



- 1) Tlačítko „Record“ pro zahájení nahrávání
- 2) Tlačítko „Stop“ pro ukončení nahrávání
- 3) Tlačítko „Play“ pro přehrání nahrávky

10. Nastavení

Do menu nastavení se dostanete stisknutím tlačítka  na Hlavní obrazovce a následně stisknutím volby „Settings“ (volba „settings“ se objeví v dolní části obrazovky)



10.1 COMMAX user option - Uživatelské nastavení

- 10.1.1 **Password - Změna Hesla** - pro panický alarm, bezpečnostní funkce a další volby nastavení. Přednastavené heslo od výroby „1234“ nové heslo musí mít 4 číslice
- 10.1.2 **Advanced Setting - Rozšířené nastavení**
 - 10.1.2.1 Video Recording – zapnutí / vypnutí nahrávání videosekvencí příchozích návštěv (zapnutí / vypnutí funkce videopaměti)
 - 10.1.2.2 Video transmission quality – volba kvality přenášeného videa
 - Usually – nižší kvalita
 - Advanced – vyšší kvalita
 Toto nastavení zvolte v závislosti na rychlosti internetového připojení

10.2 COMMAX connections – Připojení

Pro přístup do tohoto nastavení je nutné zadat heslo (od výroby „1234“)

- 10.2.1 Video format – od výroby nastavena volby PAL – neměnit
- 10.2.2 Connestion test – test datové komunikace
- 10.2.3 Port Forwarding – ve firmwarové verzi 1.1 (11.2014) nedostupná volba
- 10.2.4 Reset user data- resetování uživatelských dat kromě nastavení účtu
- 10.2.5 IP registration – ve firmwarové verzi 1.1 (11.2014) nedostupná volba

10.3 Wireless & networks – Nastavení datového připojení

10.3.1 Wi-Fi - Volba zapnutí /vypnutí Wi-Fi adaptéru na videotelefonu (+ informace o připojené Wi-Fi síti)

10.3.2 Network notifikation – upozornění na přístupné Wi-Fi sítě

10.3.3 Wi-Fi networks – seznam známých /vyhledaných Wi-Fi sítí

Kliknutím na aktuálně připojenou Wi-Fi síť v tomto seznamu se zobrazí bližší informace o parametrech sítě (IP adresa videotelefonu, systém kódování atd.)

10.4 Sounds – Vyzvánění

10.4.1 Silent mode – Zapnutí vypnutí tichého režimu.

10.4.2 Volume – nastavení hlasitosti jednotlivých akustických funkcí

10.4.3 Ringtone – nastavení vyzváněcí melodie pro zvonění od dveřní stanice

10.5 Display – nastavení zobrazení displeje

10.5.1 Brightnes Level – nastavení jasu obrazovky

10.5.2 Nastavení zhasnutí obrazovky (do 15sekund do 30minut)

10.5.3 Touch screen calibration - kalibrace dotykové obrazovky

Dotkněte se jednou krátce místa označeného znaménkem „+“

10.5.3 Touch screen test – test dotykové obrazovky.

10.6 Storage – Informace o paměťové kapacitě na SD (SDHC) paměťové kartě

10.6.1 Total space- Celková kapacita připojené SD karty

10.6.2 Available space – volné místo na paměťové kartě

10.6.3 Unbout /Mout SD card – Volba pro bezpečné odpojení /připojení paměťové karty

10.7 Language & keyboard – nastavení jazyku a národní klávesnice

10.7.1 Language – volba jazyku. Je možné zvolit následující jazyky:

Angličtina (přednastavená)

Korejština

Ruština

Turečtina

Čínština

10.7.2 Select the keyboard – Výběr národní klávesnice. Je možné vybrat následující typy klávesnic:

Android keyboard (přednastavená)

Google Korean keyboard

Russian keyboard on demand

Simplified Cangjie keyboard

Turkish Keyboard

10.7.3 Sensitivity of the touch buttons – volba citlivosti dotykové obrazovky

Citlivost obrazovky je možné měnit v závislosti na používané aplikaci

10.7.4 About – informace o firmwaru videotelefonu

11. Instalace

Určení místa instalace monitoru

Zvolte místo pro instalaci přístroje i s ohledem na vedení kabelů. Doporučuje se umístění přístroje cca ve výšce 145-155 cm od podlahy

Montáž kovového držáku monitoru

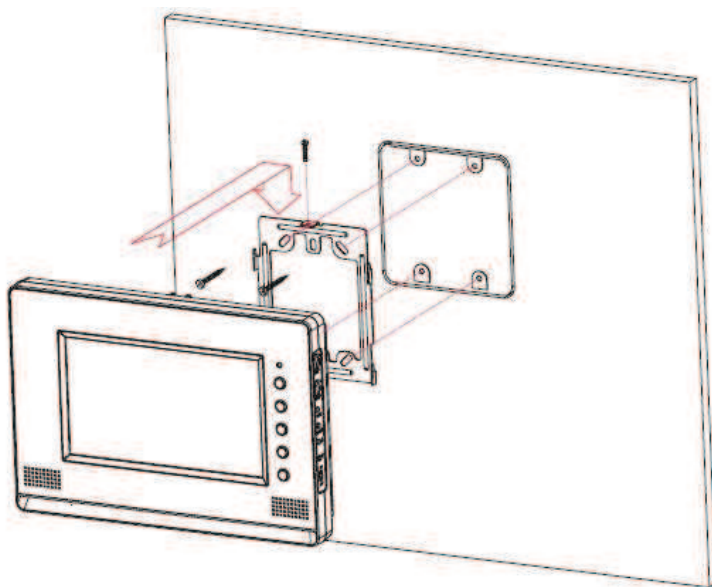
Na stanovené místo přiložte držák a označte si místa montážních otvorů a vyvrtejte je. Uprostřed držáku je nutno vyvrtat dostatečně velký otvor pro přivedení kabelů k monitoru (kabel od kamery a ostatních přístrojů). Připevněte držák pomocí šroubů, případně použijte hmoždinek.

Připojení kabelů

Kameru, audiosluchátko připojíme k monitoru prostřednictvím 4-pinových konektorů, které jednoduše nasuneme na příslušnou pozici. Jejich správnou orientaci zajišťuje výstupek na boční straně.

Zavěšení monitoru

Monitor mírně přitlačíme k držáku tak aby výstupky zapadly do oválných děr na zadní straně monitoru. Mírným zatlačením monitoru směrem dolů dojde k jeho upevnění. Monitor se zajistí v této pozici pojistným šroubem dle obrázku.



Zapojení přístroje do sítě

Napájecí přívod zapojte do sítě, která vyhovuje parametrům přístroje 240V/ 50 - 60 Hz. Přívodní napájecí šňůru můžete také podle potřeby ustříhnout na požadovanou délku a vodiče připojit přímo do elektroinstalační krabice, která může být umístěna přímo za videotelefonem. Tuto úpravu připojení napájení musí vždy provádět odborná instalační firma. Tato úprava napájení nemá vliv na záruku přístroje.

Uvedení monitoru do provozu

Síťový vypínač zapněte do polohy "I". Tento stav je indikován svítící podsvitovou LED diodou tlačítka Monitor.

Vypnutí monitoru z provozu

Síťový vypínač přepněte do polohy "O", LED dioda zhasne. Tím je přístroj uveden do nečinného stavu.

Poznámka: v případě, že je v jednom systému použit více videotelefonů, tak nesmí být jeden s přístrojů vypnut a ostatní zapnuty (například z důvodu vypnutí vyzvánění). V takovém to případě vy celý systém napracoval korektně.

Umístění přístroje

Přístroj neinstalujte v takovém prostředí, kde by byly vystaveny extrémnímu působení prachu, přímému slunečnímu světlu (nebo jinému silnému zdroji světla), dešti, vlhku nebo teplotám přes 40°C. Nevystavujte přístroj vibracím.

Vyberte místo pro montáž monitoru blízko síťové zásuvky, nebo přívodu napájecího napětí a kde lze jednoduše manipulovat s jeho obslužnými tlačítky.

Provedení kabeláže a zapojení systému:

Kamera a audiosluchátko se připojují k monitoru do svorkovnice na zadní straně přístroje prostřednictvím 4 -pinových konektorů s krátkými vodiči, které jsou součástí jejich příslušenství. Pozor při jejich zapojování! Červený vodič musí směřovat směrem k horní straně monitoru! Tyto připojovací kabely se spojí s kabelem vedoucím k danému přístroji (kamera, druhý monitor atd.) pomocí vhodné svorkovnice ukryté poblíž (pod) monitorem.

Zapojení proveďte dle zapojení z obr., které vyhovuje vašim zakoupeným komponentům. Propojovací vodič není součástí dodávky. Pro propojení jednotlivých částí používejte kabel dle tabulky.

Stínění kabelu je nutno připojit na vodič.č.2 - GND.

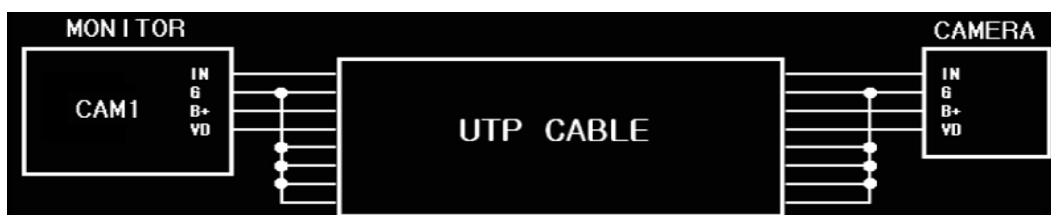
V tabulce je popsán smysl a barva vodičů propojovacího kabelu.

Označení vodičů			
č.	Barva	Patice CA1 a CA2	Patice INT (Interphone)
1	Červená	Audio	Audio
2	Modrá	GND	GND
3	Žlutá	+12V	+12V
4	Bílá	Video	Interkomové zvonění

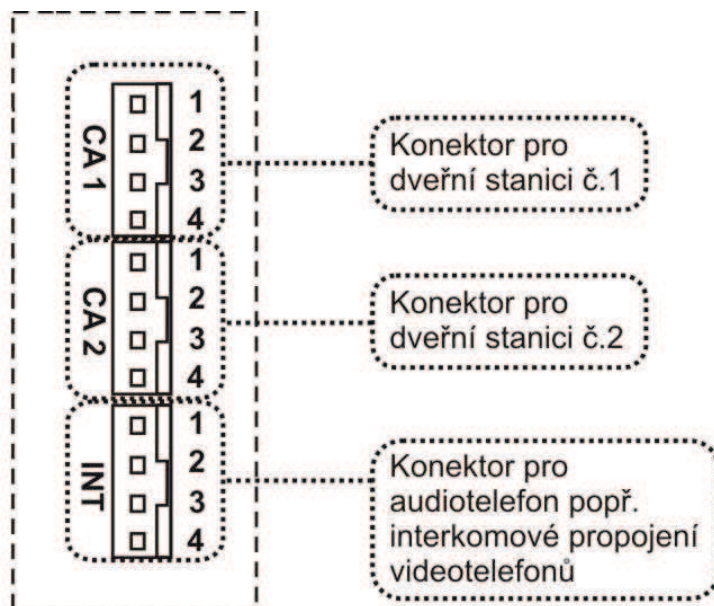
Kabeláž:

Všechny systémy domácích telefonů a videotelefonů značky Commax doporučujeme propojovat datovým kabelem typu UTP Cat 5E (popřípadě vyšší třídou datových kabelů). Při použití standardního datového kabelu UTP Cat 5e je možno propojit přístroje až na vzdálenost 80m. Touto vzdáleností je myšlena délka kabeláže od dveřní stanice k nejvzdálenějšímu videotelefonu. V případě požadavků propojení systému na delší, vzdálenost kontaktujte technickou podporu produktů Commax (viz níže). Vyvarujte se se souběžného vedení propojovacího kabelu se silovým vedením 230Vac.

Doporučený způsob zapojení datového kabelu pro propojení produktů Commax:



Popis připojovací svorkovnice videotelefonu CDV-70UX:



12. Příklady možných zapojení systému videovrátného:

Schéma č.1 – Základní zapojení jedné dveřní stanice a jednoho videotelefonu

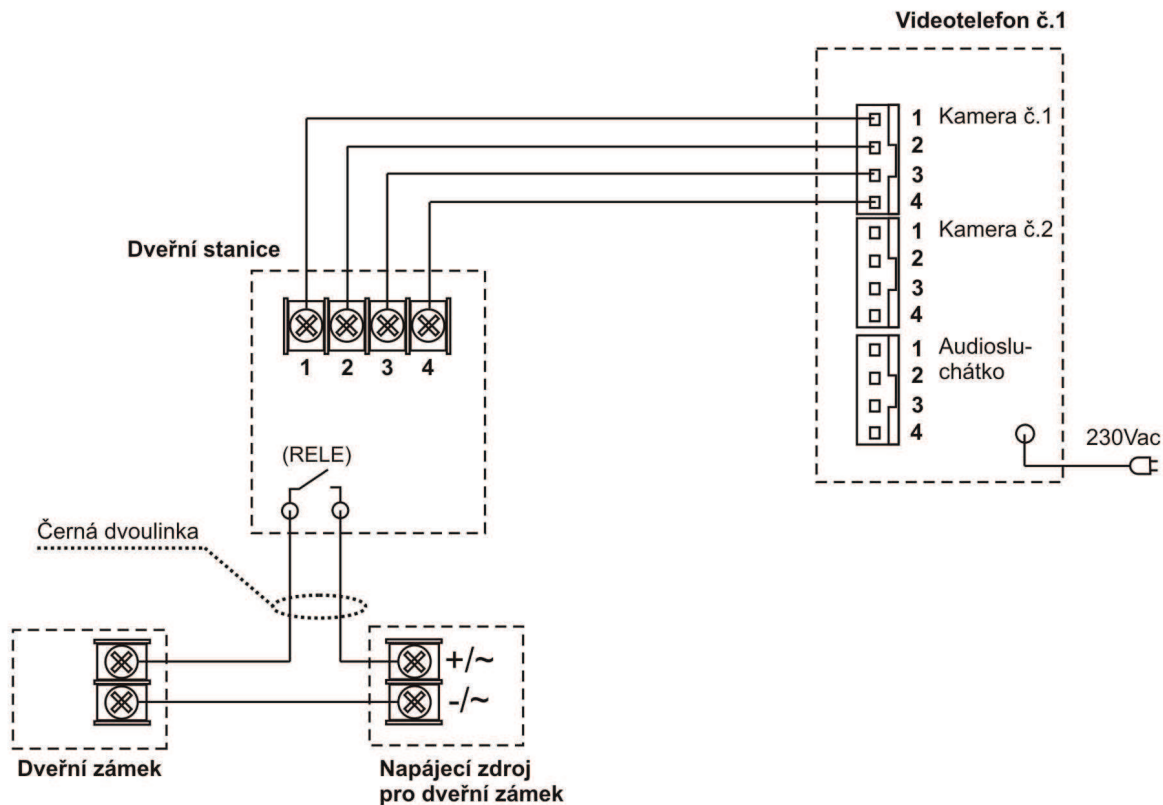


Schéma č.2 – Zapojení jedné dveřní stanice, jednoho videotelefonu a jednoho domácího telefonu

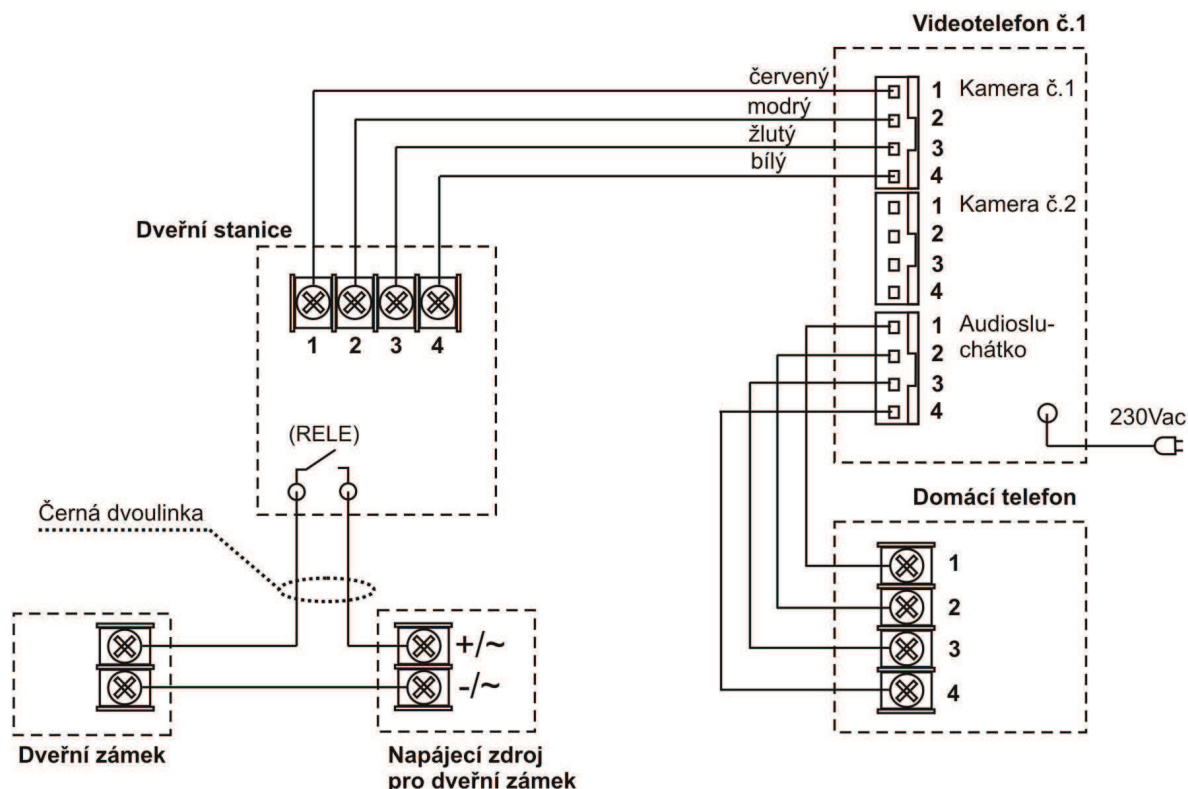


Schéma č.3 – Zapojení jedné dveřní stanice a dvou videotelefonů se vzájemnou interkomovou komunikací

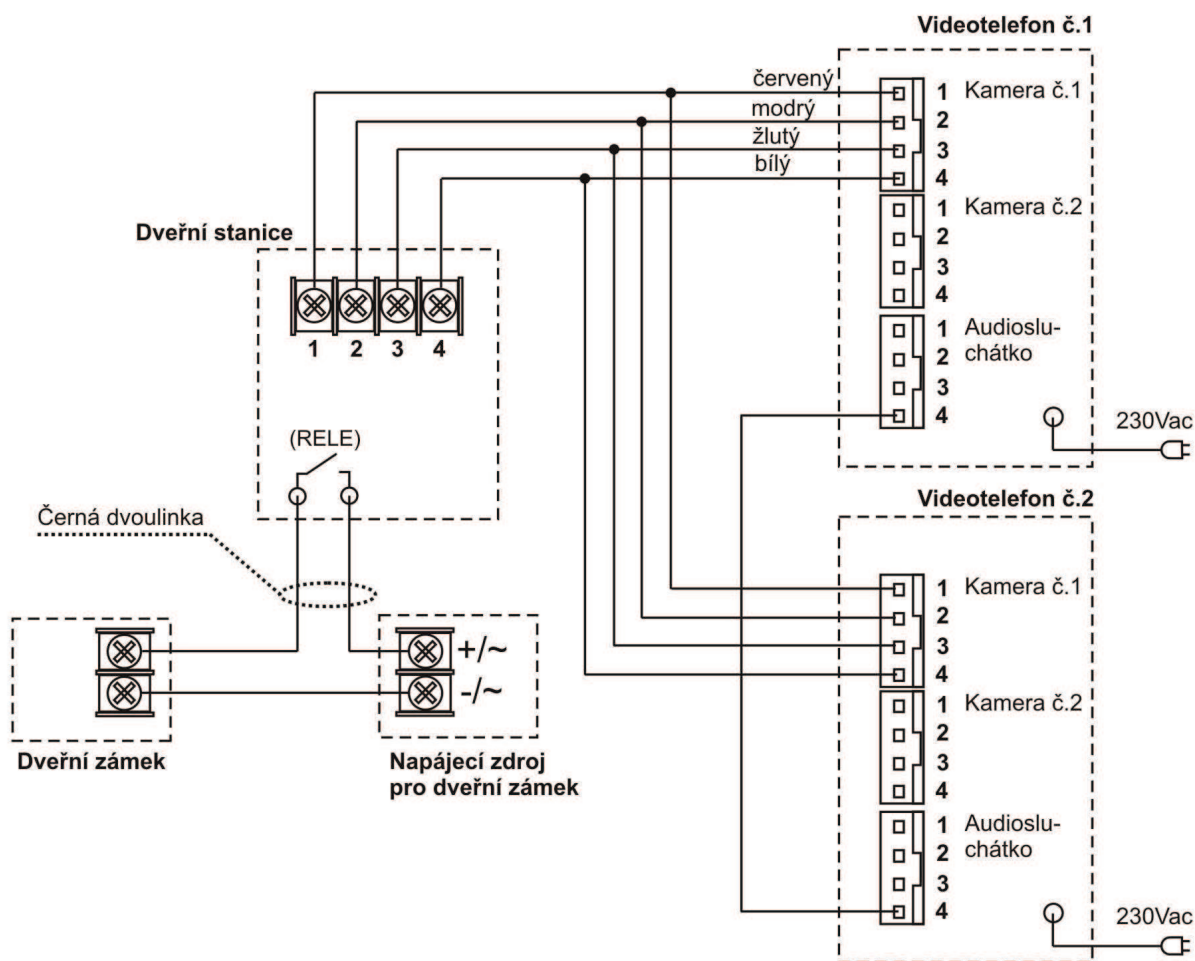


Schéma č.4 – Zapojení jedné dveřní stanice, dvou videotelefonů a jednoho domácího telefonu. Mezi objema videotelefony a domácím telefonem je funkční interkomová komunikace

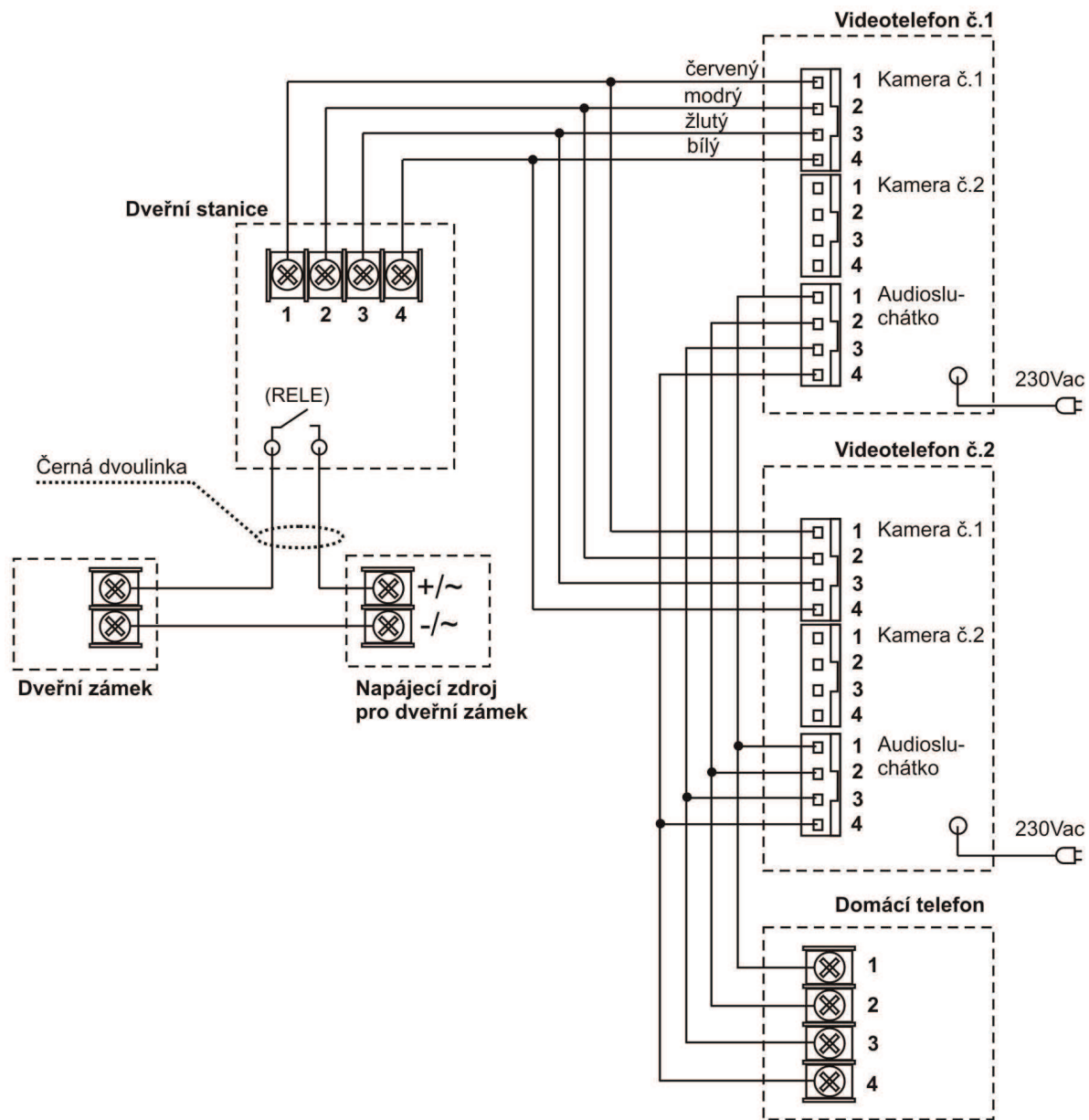


Schéma č.5 – Zapojení dvou dveřních stanic a jednoho videotelefonu

