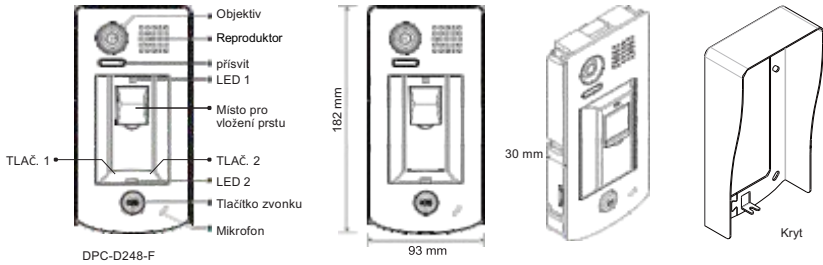


PC- D248 - (F)F

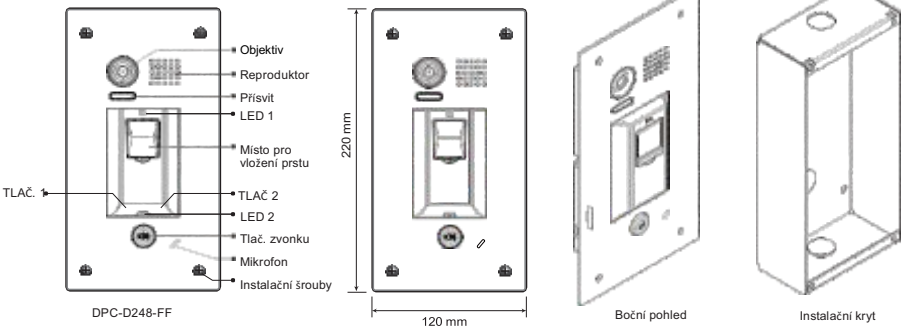
Uživatelský manuál



1.Parts and Functions

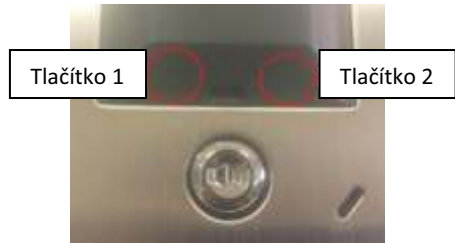


DPC-D248-F

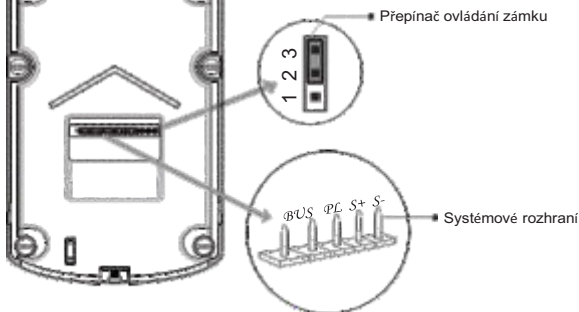


DPC-D248-FF

2.Popis konektorů



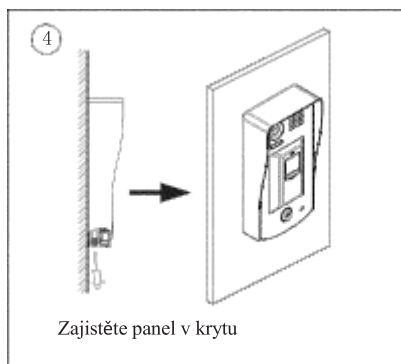
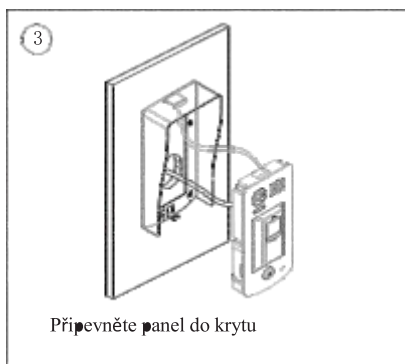
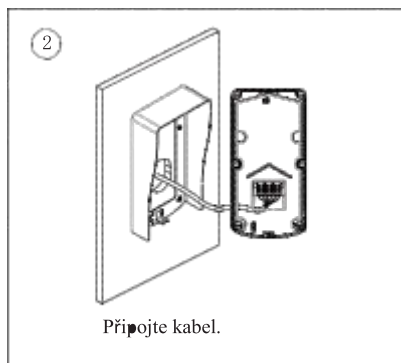
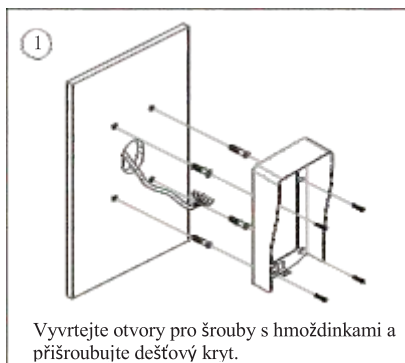
Dotyková tlačítka fungují pouze chvíli po zapnutí



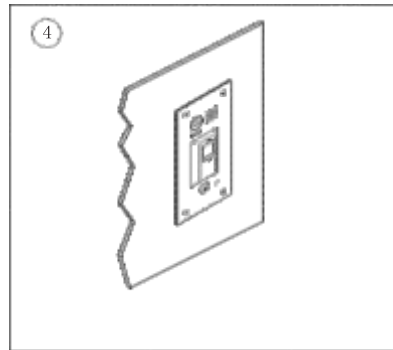
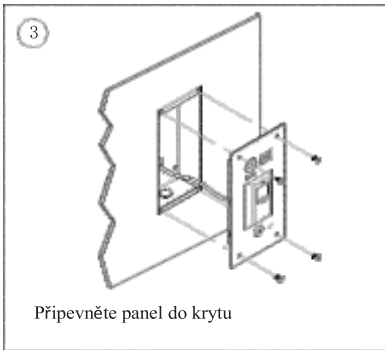
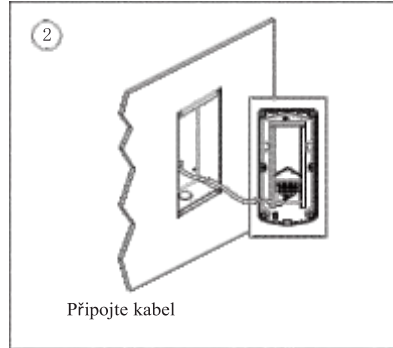
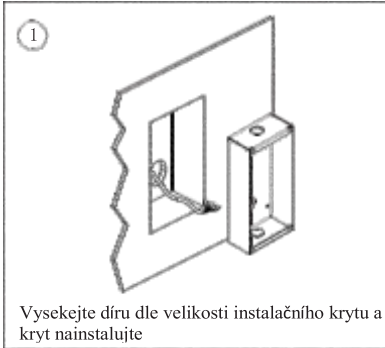
- **Přepínač ovládání:** nastavení typu zámku, viz kapitola 4.2.
- **Systémové rozhraní:** k připojení sběrnice a zámku
- **BUS:** připojení ke sběrnici D2 systému, bez polarity
- **PL:** ovládání zámku při externím napájení (+ pól)
- **S+:** ovládání zámku při interním napájení (+ pól)
- **S-:** ovládání zámku (- pól)

3. Montáž

3.1 PC-D248-F

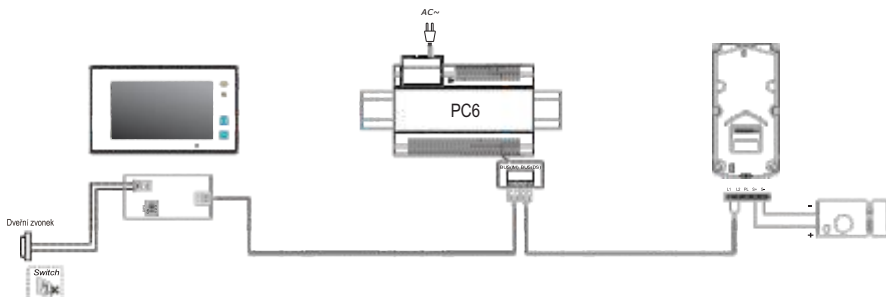


3.2 PC-D248-FF



4. Zapojení v systému

4.1 Základní zapojení

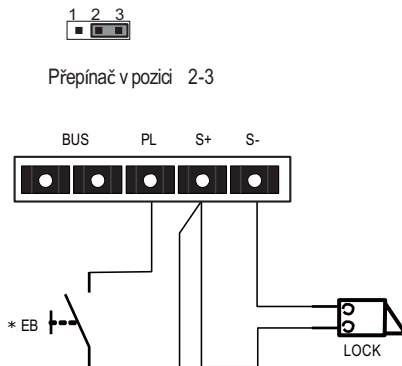


4.2 Ovládání zámku

4.2.1 Zámek napájený z dveřní stanice

Pozn.:

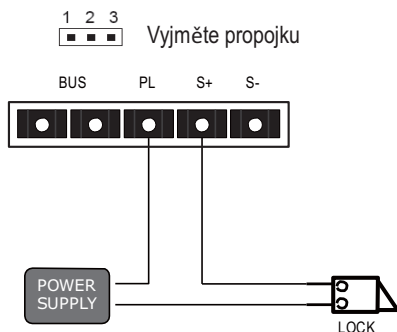
1. Předpokládá se použití zámku ovládaný připojeným napětím.
2. Max. zátěž 250mA při 12V
3. Ovládání zámku není omezeno odchodovým tlačítkem
4. **Unlock Mode** výběr typu zámku nastavte na monitoru v pokročilém nastavení dle skutečnosti (zpravidla NO=0, NC=1)



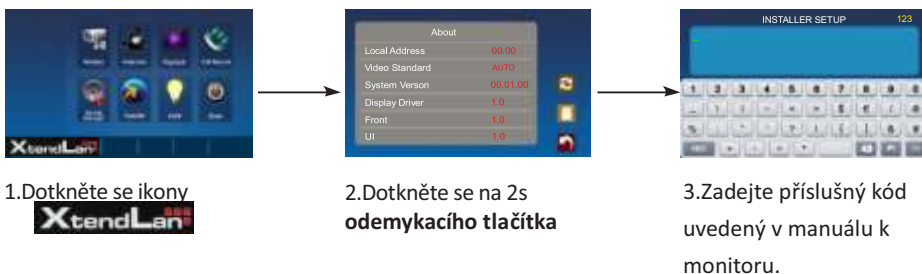
4.2.2 Zámek napájený externím zdrojem

Pozn.:

1. Nutné použít externí zdroj
2. Zatížitelnost vnitřního kontaktu je 24V/3A
3. Přepínač typu zámku vyjměte.
4. **Unlock Mode** výběr typu zámku nastavte na monitoru v pokročilém nastavení dle skutečnosti (zpravidla NO=0, NC=1)



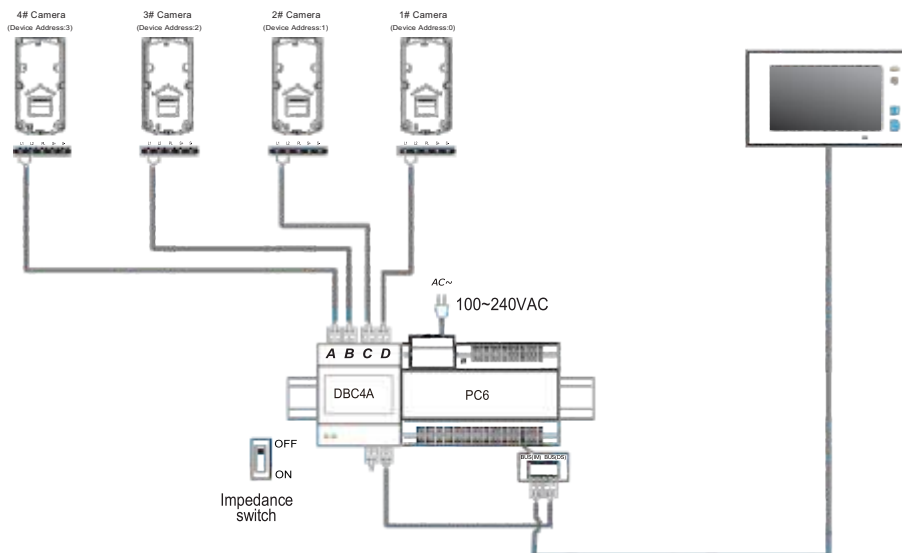
4.3 Unlock mode – výběr typu zámku v menu monitoru



Pozn:

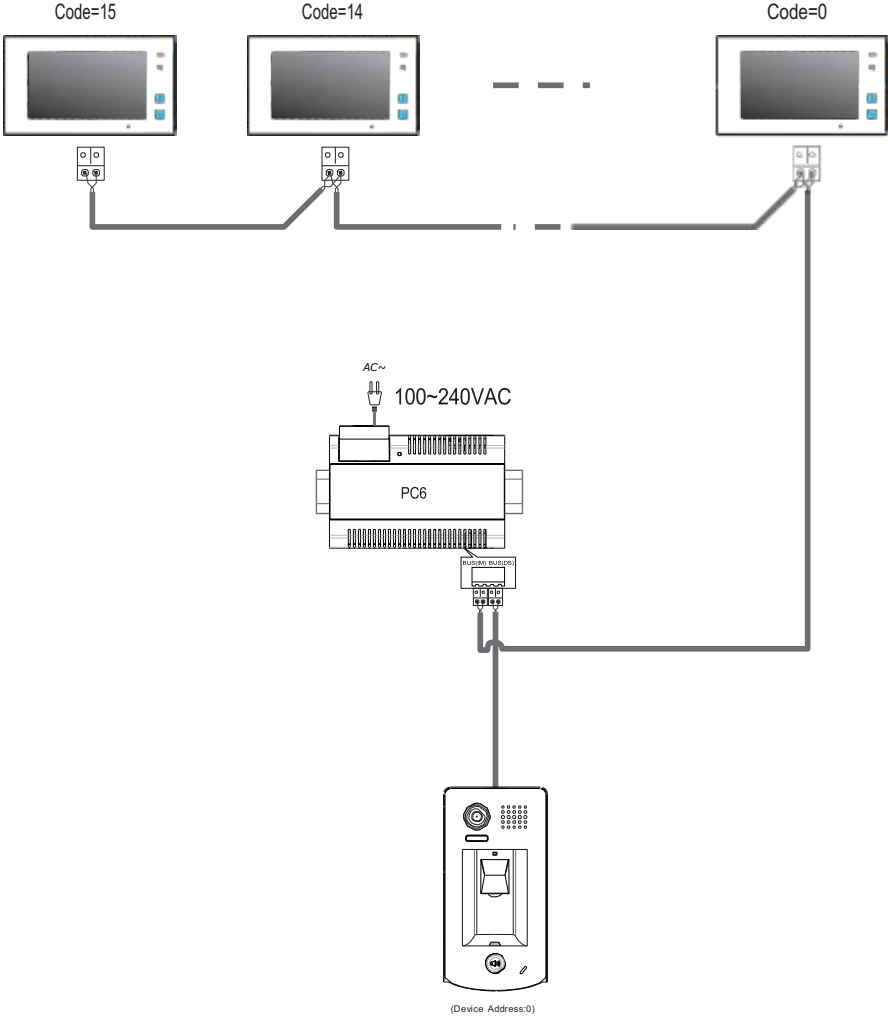
1. PC-D248-(F)F musí být před provedením nastavení připojeno
2. Parametr je uložen v PC-D248-(F)F, nemusí se tak nastavovat z dalších monitorů
3. Uveden při klad monitoru PM-D275, u jiných modelů se může postup lišit

4.4 Zapojení s více dveřními stanicemi

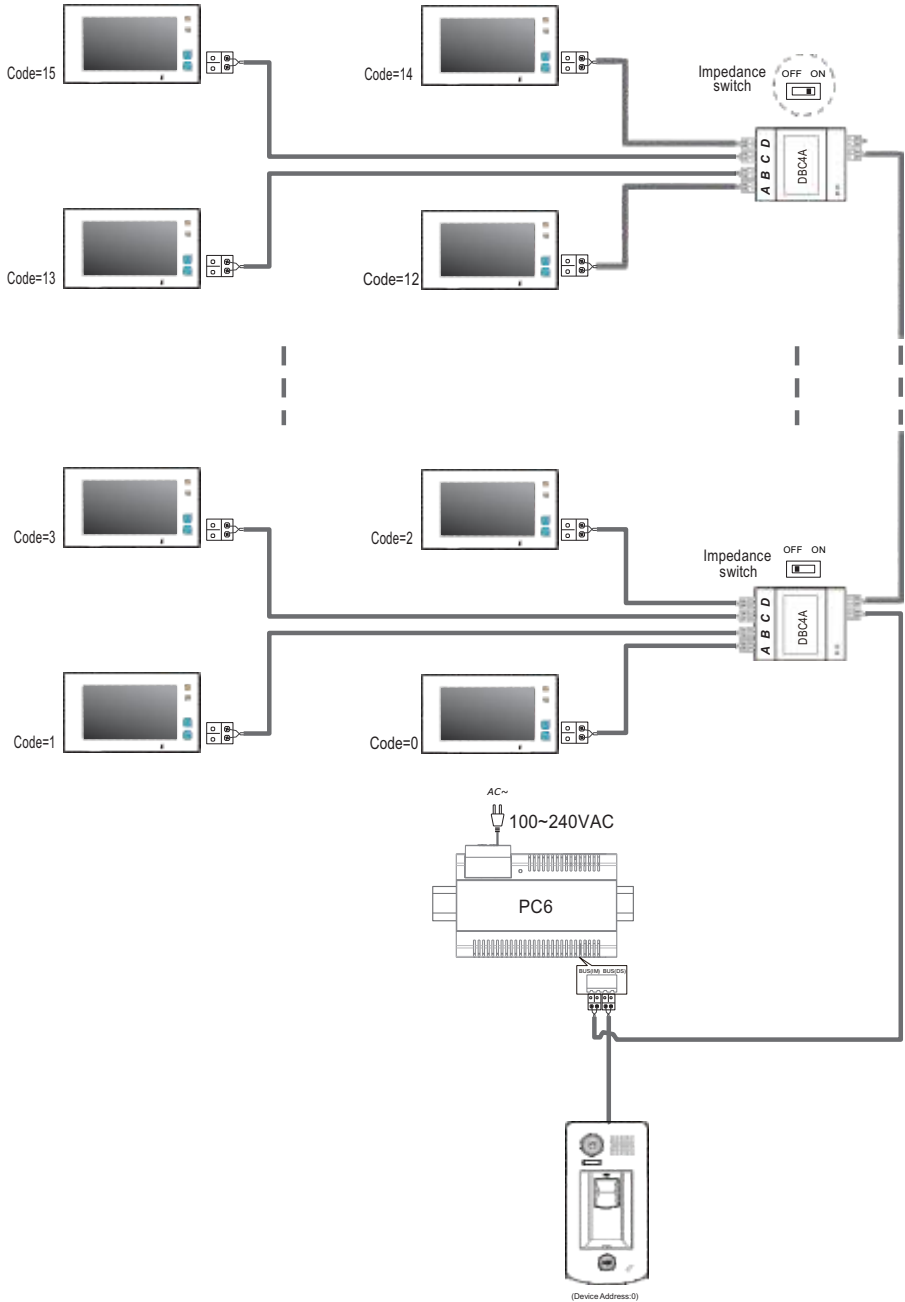


4.5 Zapojení s více monitory

4.5.1 Bez rozbočovače

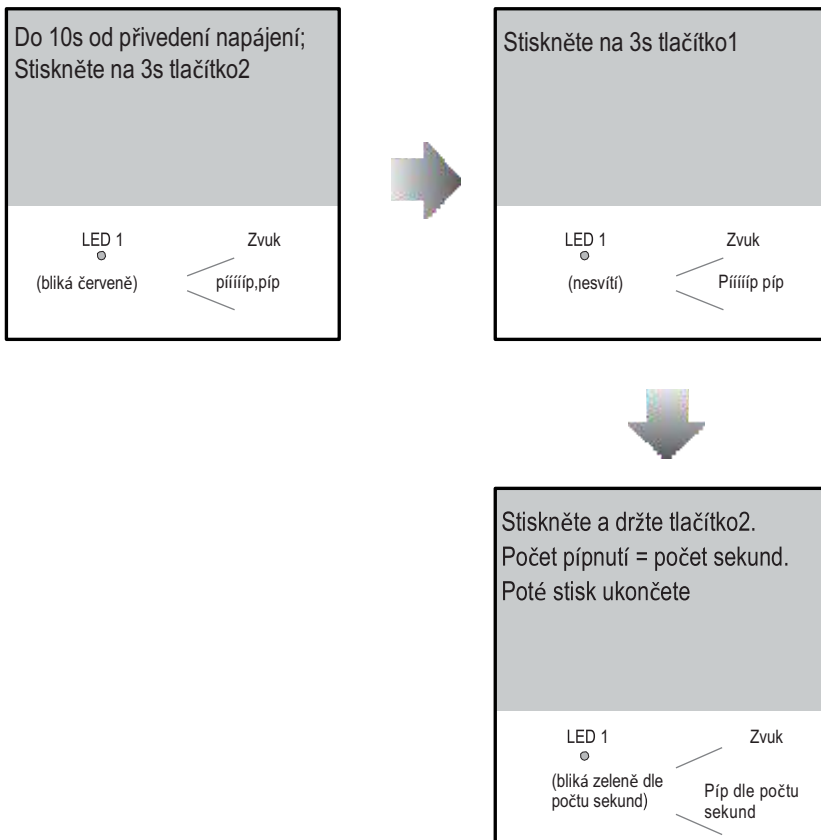


4.5.2 S rozbočovačem



5.2 Doba otevření zámku

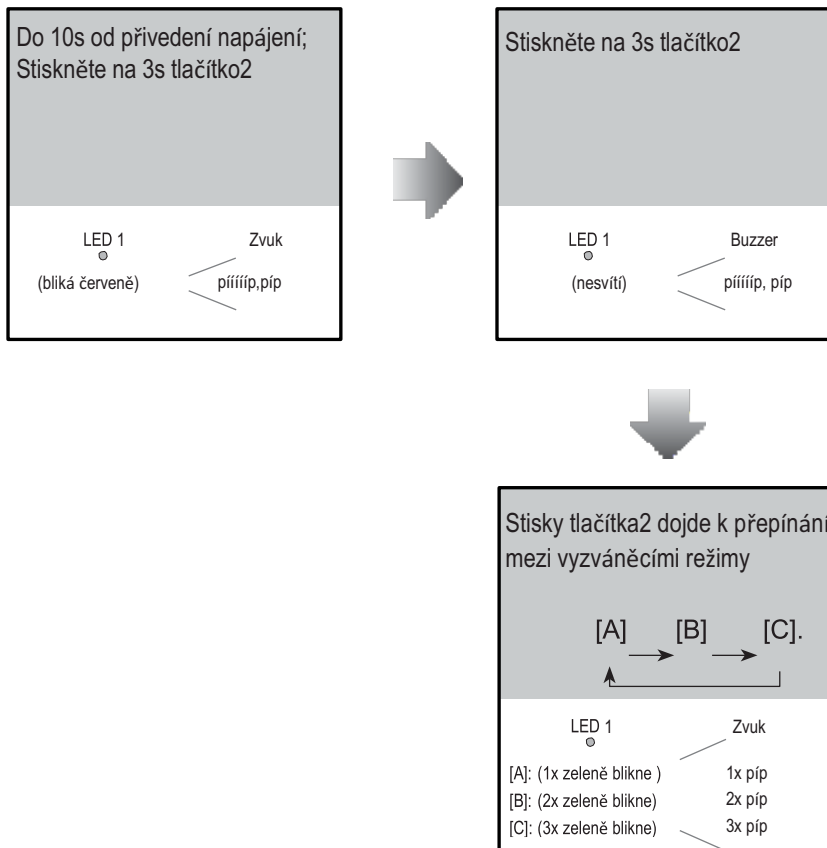
Doba otevření zámku může být 1~30 s. Továrně 1s.



Pozn: Pokud je nečinnost delší než 10s nebo je stisknuto volací tlačítko, nastavení se ukončí, barva LED1 bude červená a uslyšíte zvukovou signalizaci píp píípíp

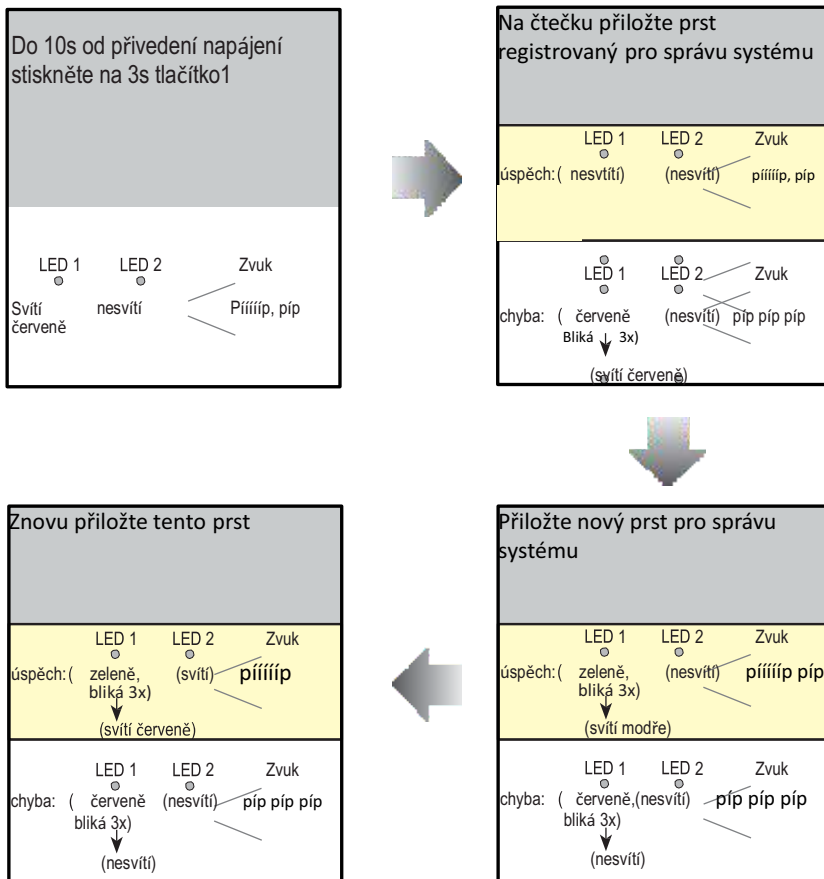
5.3 Nastavení vyzvánění

Dveřní stanice může vyzvánění doprovázet zvukovou signalizací :
[A] pouze 1x , [B] neustále, [C] vypnuto. Továrně 1x.



Pozn: Pokud je nečinnost delší než 10s nebo je stisknuto volací tlačítko, nastavení se ukončí, barva LED1 bude červená a uslyšíte zvukovou signalizaci píp pííííp

6.3 Změna otisku pro správu systému



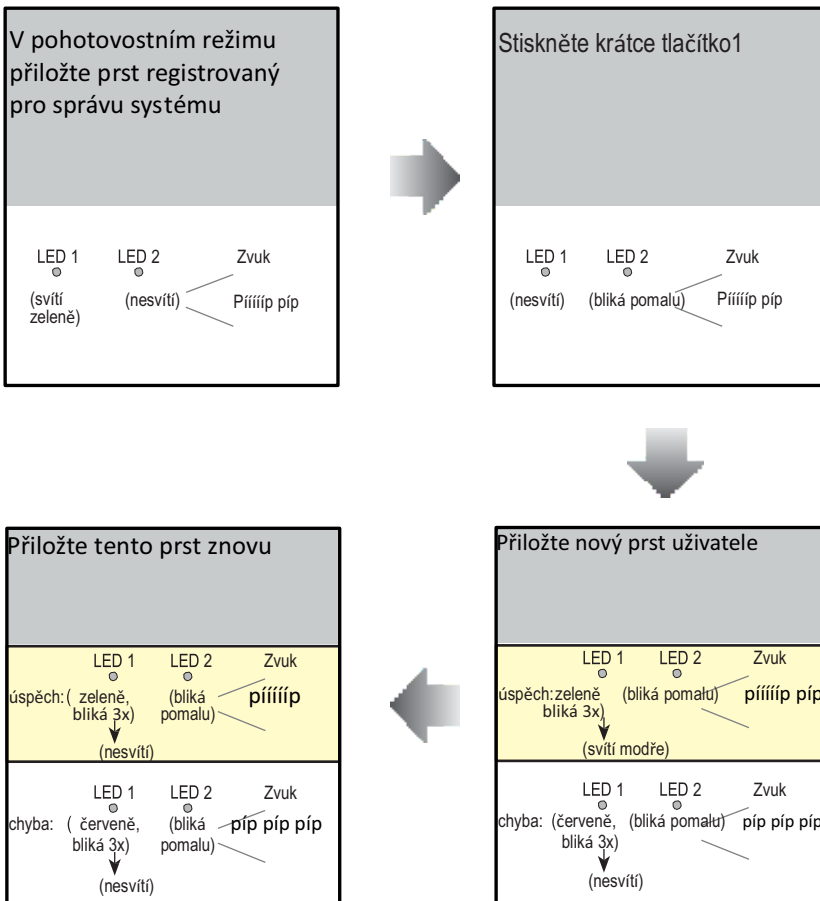
Pozn.: 1) Pokud je po opakovaném přiložení registrace úspěšná, dveřní stanice ukončí nastavení a vrátí se do pohotovostního režimu. Při neúspěchu se vrací o krok zpět (první přiložení prstu)

2) Pokud je nečinnost delší než 10s nebo je stisknuto volací tlačítko, nastavení se ukončí, barva LED1 bude červená a uslyšíte zvukovou signalizaci píp píííííííí.

7. Registrace uživatelského otisku

Uživatelský otisk má právo odemknout zámek, systém umožňuje přidat max. 200 otisků.

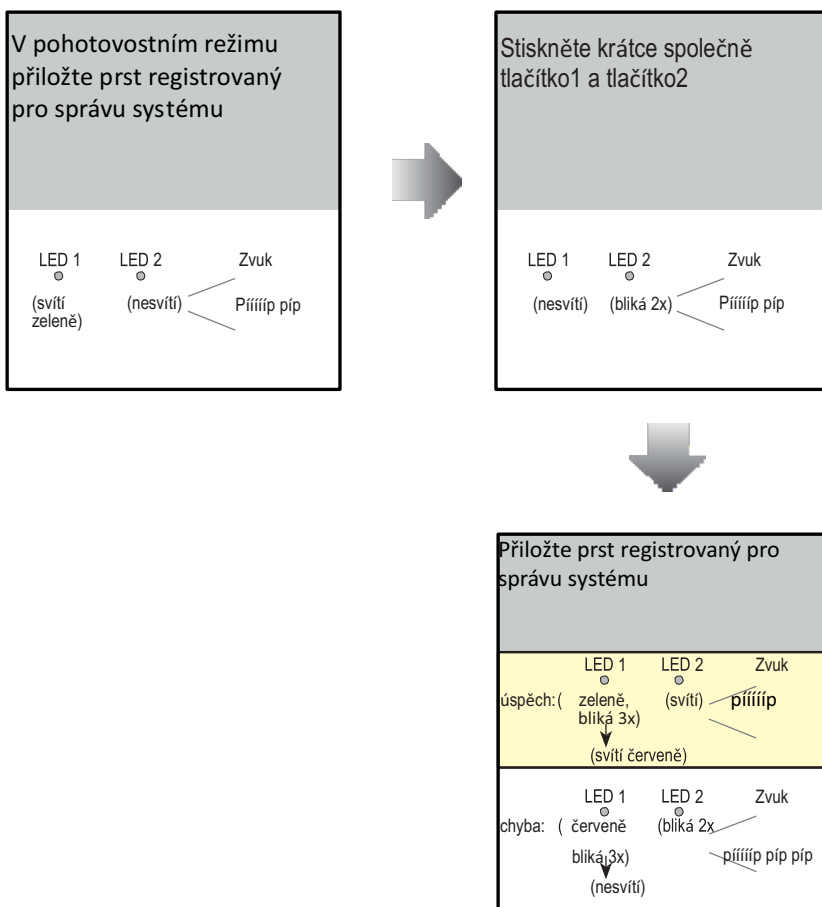
7.1 Přidání uživatelského otisku prstu



Pozn.: 1) Pokud je po opakovaném přiložení registrace úspěšná, dveřní stanice ukončí nastavení a vrátí se do pohotovostního režimu. Při neúspěchu se vrací o krok zpět (první přiložení prstu)

2) Pokud je nečinnost delší než 10s nebo je stisknuto volací tlačítko, nastavení se ukončí, barva LED1 bude červená a uslyšíte zvukovou signalizaci píp píííííí.

7.3 Smazání všech uživatelských otisků



Pozn.: 1) Pokud je po opakovaném přiložení registrace úspěšná, dveřní stanice ukončí nastavení a vrátí se do pohotovostního režimu.

2) Pokud je nečinnost delší než 10s nebo je stisknuto volací tlačítko, nastavení se ukončí, barva LED1 bude červená a uslyšíte zvukovou signalizaci píp píííííp.

8. Upozornění

- Čistěte prosím jednotku pouze jemným bavlněným hadříkem bez použití impregnačních či chemických čistících prostředků. V případě nutnosti použijte trochu čisté či velmi jemně mydelné vody pro odstranění prachu.
- Jednotka je voděodolná, nicméně vyvarujte se použití vysokého tlaku vody přímo na jednotku.
- Použijte pouze vhodný napájecí adaptér (24VDC zdroj + injektor PA-D2A nebo kombinovaný zdroj PA-D2-PC6).
- Pozor na vysoké napětí uvnitř zařízení, případnou opravu přenechejte pouze kvalifikované firmě.

9. Specifikace

- Napájení : DC 24V ;
- Odběr proudu: Pohotovost 34mA; Aktivní 158mA;
- Kamera: Color ARS; 500 TV řádků;
- Napájení zámku: 12Vdc, 280mA(vnitřní napájení);
- Instalace: Povrchová (DPC-D248-F)
Zápustná (DPC-D248-FF)
- Pracovní rozsah teplot: -15°C ~ +55°C
- Kabeláž: 2 vodiče, bez polarity
- Rozměry: 182(H)×93(W)×44(D)mm (PC-D248-F)
220(H)×120(W)×50(D)mm (PC-D248-FF)