

PM -D274TMD PM -D275TMD

Monitory pro 2-drátový systém videovrátných

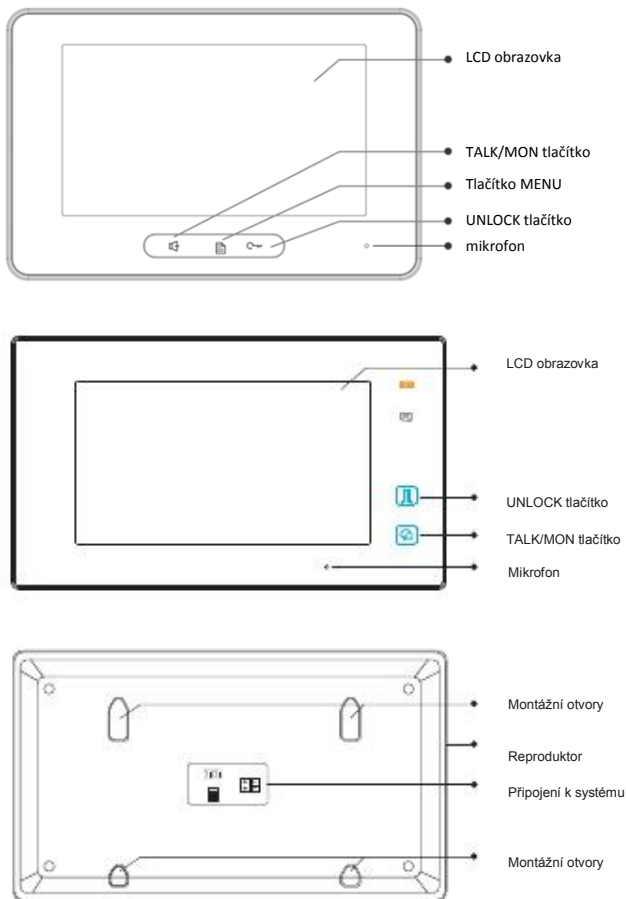


Uživatelský manuál

Obsah:

1. Části a funkce	3
2. Montáž monitoru	5
3. Hlavní Menu	5
4. Základní ovládání	6
5. Interkom	7
6. Základní nastavení, změna jazyka	8
7. Tovární nastavení	9
8. Nastavení pokročilých parametrů monitoru	10
9. Specifikace	11

1. Části a funkce



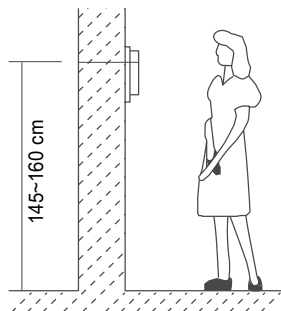
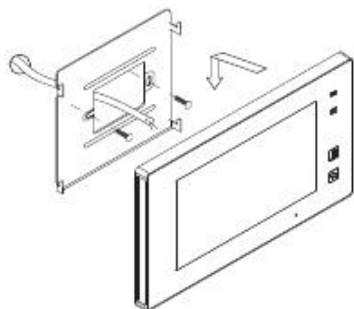
Základní funkce

LCD obrazovka	Poskytuje náhled na návštěvníka
UNLOCK tlačítko	Slouží k otevírání zámku dveří
Tlačítko pro hovor/video (TALK/MON)	Slouží pro komunikaci s návštěvníkem. Stiskněte v pohotovostním režimu.
Mikrofon	Snímá hlas uživatele
Montážní otvory	Slouží pro uchycení při montáži
Konektor sběrnice	Připojení ke sběrnici
Reproduktor	Reprodukuje hlas návštěvníka

DIP přepínač

pozice	stav	popis
DIP 1, 2	OFF	rezervováno
DIP 3	OFF	terminace vypnuta
	ON	terminace zapnuta, pokud je monitor jako poslední na sběrnici

2. Montáž monitoru




- Připevněte montážní rámeček na zeď pomocí vrtů 4X25
- Zapojte monitor ke sběrnici (na konektor sběrnice)
- Zahákněte monitor na rámeček

3. Hlavní Menu

Dotkněte se obrazovky znovu, zobrazí se menu:




4. Základní ovládání


1. Stiskněte tlačítko **CALL** na dveřní stanici, monitor začne zvonit a zobrazí se obraz z dveřní stanice.
2. Stiskněte tlačítko TALK/MON na monitoru nebo  ikonu na obrazovce pro komunikaci s návštěvníkem (omezeno na 90 sekund).




Pro ukončení komunikace stiskněte opět tlačítko **TALK/MON** nebo ikonu .

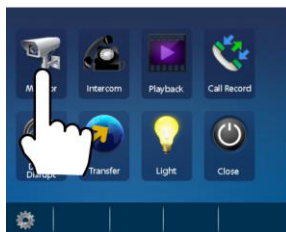
V případě nezvednutí hovoru na monitoru dojde po 30 sekundách k ukončení hovoru.

3. Stiskněte během hovoru tlačítko **UNLOCK** nebo na obrazovce ikonu  pro otevření příslušného zámku.

4. V pohotovostním režimu monitoru stiskněte tlačítko **TALK/MON** nebo  **Dohled ...** v hlavním menu) pro zobrazení obrazu z dveřní stanice.

Při instalaci více dveřních stanic se dotkněte ikony  na obrazovce pro výběr příslušné dveřní stanice nebo CCTV kamery. Následně si můžete vybrat mezi 1/2/3/4 dveřní stanicí nebo CCTV kamerou v systému.

Pro ukončení se stiskněte tlačítko **TALK/MON** nebo ikonu EXIT na obrazovce.



5. Interkom

V hlavním menu stiskněte ikonu Intercom, můžete si zde vybrat z možností interní komunikace.



1. Vnitřní vysílání


Monitor vyšle signál všem potřízeným (slave) monitorům pod stejnou adresou. Tímto signálem se zablokuje ovládání všech těchto monitorů (pouze po dobu trvání tohoto interkomu).

2. Vnitřní interkom

(volání v rámci bytu) máte-li v bytě více monitorů (max. 4) pod stejnou adresou, vyberte tuto funkci. Všechny monitory v bytě začnou zvonit, dokud nebude hovor zvednut na některém z monitorů. Ostatní monitory se následně automaticky vypnou.

3. Interkom seznam

Uživatel bytu může pomocí této funkce volat jiný monitor v systému.

Dotkněte se jména ze seznamu na obrazovce a poté ikony pro volání  (Dial number).

Poznámka:

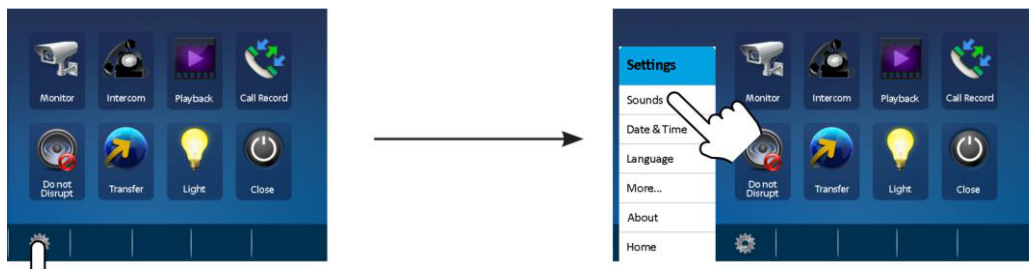
- pro opakované volání stiskněte znovu ikonu pro volání
- Monitory v systému musí mít unikátní adresu.

Je zde možné také upravit jména.

4. Volání vrátného (recepce)

kterýkoliv monitor může být určený jako Recepce (správce). Stisknutím ikony **Recepce** dojde k volání na tento určený monitor.

6. Základní nastavení



- **Změna vyzváněcí melodie**

Dotykem na položku „Sounds/Zvuky“ přejdete do rozhraní s volbou vyzváněcí melodie.



Je zde možné nastavení různých hlasitostí pro den/noc, různých vyzváněcích melodií pro každou dveřní stanici zvlášť/interkom/bytový zvonek.

- **Datum a čas**

Dotykem na položku „Date&Time/Datum a čas“ přejdete do rozhraní pro nastavení data a času.



- **Změna jazyka**

Dotykem na položku „Language/Jazyk“ přejdete do rozhraní, kde je možné změnit volbu jazykového prostředí monitoru.

- **Změna pojmenování dveří, délky monitorování**

Dotykem na položku „More.../Více...“ přejdete do rozhraní, kde je možné změnit pojmenování dveří/kamer. Je zde také možné upravit čas monitorování.



7. Tovární nastavení

V hlavním menu dotykem na ikonu vlevo dole (text XtendLan/Easy/About/O systému) se zobrazí systémové informace.

Následným dotykem na ikonu



a následně ikonu OK dojde k vymazání uživatelského nastavení.

8. Nastavení pokročilých parametrů monitoru

V hlavním menu dotykem na ikonu vlevo dole (text XtendLan/Easy/About/O systému) se zobrazí systémové informace. Následným dlouhým stiskem UNLOCK tlačítka přejdeme do rozhraní pro nastavení pokročilých parametrů.

Pokročilá funkce se nastavuje pomocí zadání čtyřmístného kódu viz tabulka níže.

82xx	Nastavení adresy monitoru	xx je adresa (00 – 31), např. adresa 1: 8201
8000	Hlavní (master) monitor	Max. 4 monitory mohou být instalovány v rámci jednoho bytu (se stejnou adresou). Jeden master (hlavní) a tři slave monitory (podřízené). V případě instalace pouze jednoho monitoru nastavíme režim master.
8001	1. podřízený (slave) monitor	
8002	2. podřízený (slave) monitor	
8003	3. podřízený (slave) monitor	
8004	nastavení jako recepce	Monitor může být nastaven jako „recepce“ (např. pro domovníka, recepci, ostrahu) a z monitorů je možné jej přímo vyvolat
8005	odebrání funkce recepce	
8006	nastaví obraz pro slave	v režimu master+slave monitorů po zazvonění všechny vyzvání, avšak pouze master zobrazí obraz v případě volby 8007
8007	odebere obraz pro slave	
8008	Formát data měsíc/den/rok	
8009	Formát data den/měsíc/rok	
8012	12hodinový formát času	
8013	24hodinový formát času	
8010	Připojen zámek NO (spínací)	
8011	Připojen zámek NC (rozpínací)	
84xx	Nastavení doby odemčení	xx je čas v sek. (01 – 99), např. 10s: 8410

8014	unlock menu ON	Aktivace / deaktivace možnosti odemknout dveře
8015	unlock menu OFF	
8016	Bypass enable	Aktivace / deaktivace monitoru v systému (po aktivaci se nelze dozvonit)
8017	Bypass disable	
8300	Auto REC ON	Aktivace / deaktivace automatického nahrávání po zazvonění
8301	Auto REC OFF	
8302	Manual REC ON	Aktivace / deaktivace možnosti manuálně nahrát snímek
8303	Manual REC OFF	
9006	Unlock Alert disable	Aktivace / deaktivace upozornění na odemčení (funkční pouze s PC-D248-R a PC-D248-K)
9007	Unlock Alert enable	

9. Specifikace

- Napájení: DC 24V
- Proudový odběr: v klidu 28mA; 300mA
- Obrazovka: 7" digitální barevná LCD
- Rozlišení obrazovky: 800*3(R, G, B) x 480 pixels
- Video signál: 1Vp-p, 75Ω CCIR standard
- Zapojení: 2-vodičové bez polarity