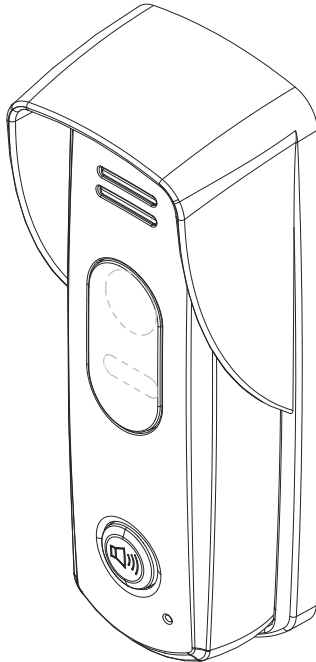


PC-D246A

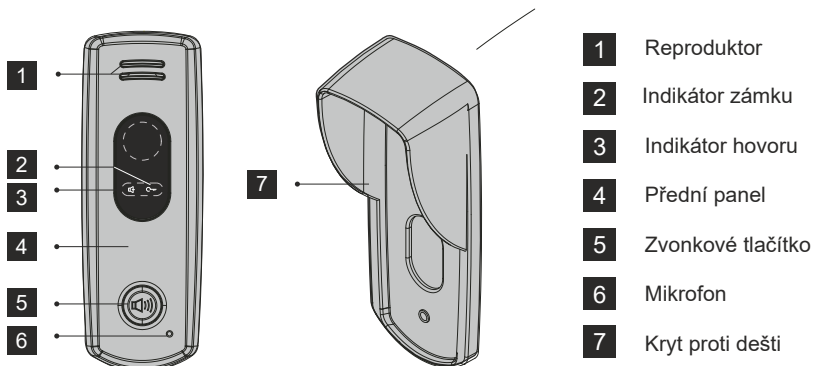
pro 2-vodičový systém D2

Uživatelský manuál

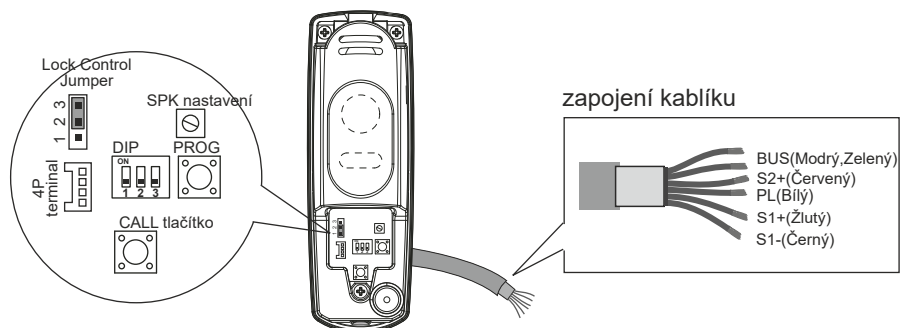


Části a funkce

PC-D246A je venkovní dveřní audio jednotka bez kamerové jednotky. Je určena pro 2-vodičový systém. Přední panel je vyroben ze zinkové slitiny pro lepší ochranu proti vandalismu. Zvonkové tlačítko je rovněž vyrobeno ze zinkové slitiny a je podsvícené slabě modrým světlem. Dveřní jednotka má LED indikátor otevření zámku a navázání hovoru. Dveř. jednotku lze doplnit krytem proti dešti.



Konektory - popis



Lock Control Jumper: výběr typu zámku, viz připojení el. zámku

DIP switch: nastavení ID kódu pro dveřní jednotku. Lze připojit až 4 dveřní jednotky viz nastavení DIP přepínačů

SPK nastavení: nastavení hlasitosti hovoru

PROG tlačítko: rezerva

CALL tlačítko: zvonkové tlačítko

4P terminal: pro aktualizaci software

Zapojení kablíku: připojení BUS a el. zámku

BUS (Modrý&Zelený) připojení k BUS, bez polarity

S2+ (Červený): S2+, S1- spojit s ERL relátkem pro aktivaci přídavné kamery PV-D246

více v uživatelském manuále pro PV-D246

PL(Bílý): odchodové tlačítko pro odemčení el. zámku, (+pól)

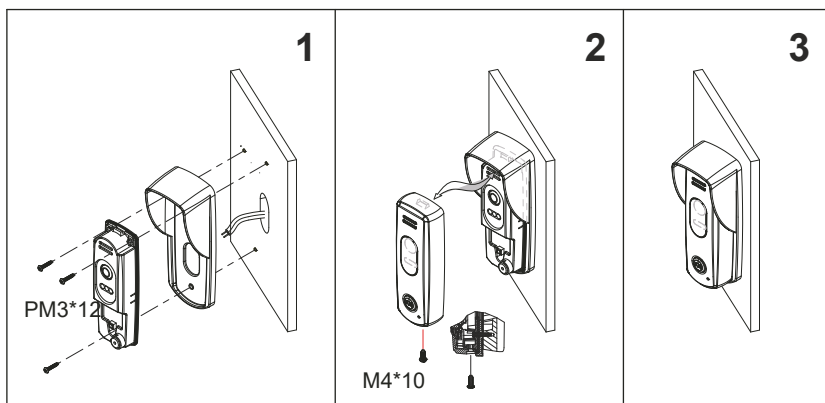
S1+(Žlutý): napájení zámku(+) výstup

S1-(Černý): napájení zámku(-) výstup

Montáž dveřní jednotky

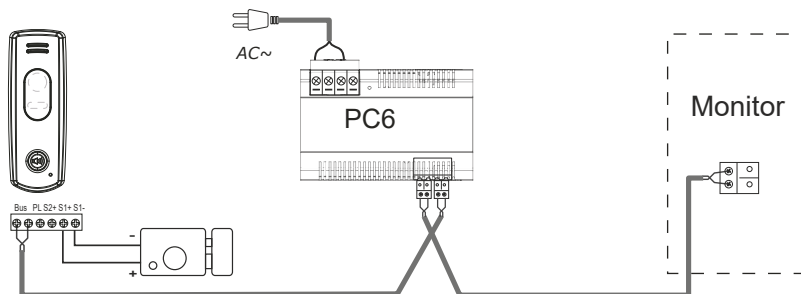
Instalační výška pro dveřní stanice je obvykle 145~160cm.

1. Použijte šrouby k upevnění zadního panelu a krytu proti dešti (je-li součást dodávky) na stěnu.
2. Připevněte přední panel k zadnímu panelu a zajistěte šroubkem M4*10.



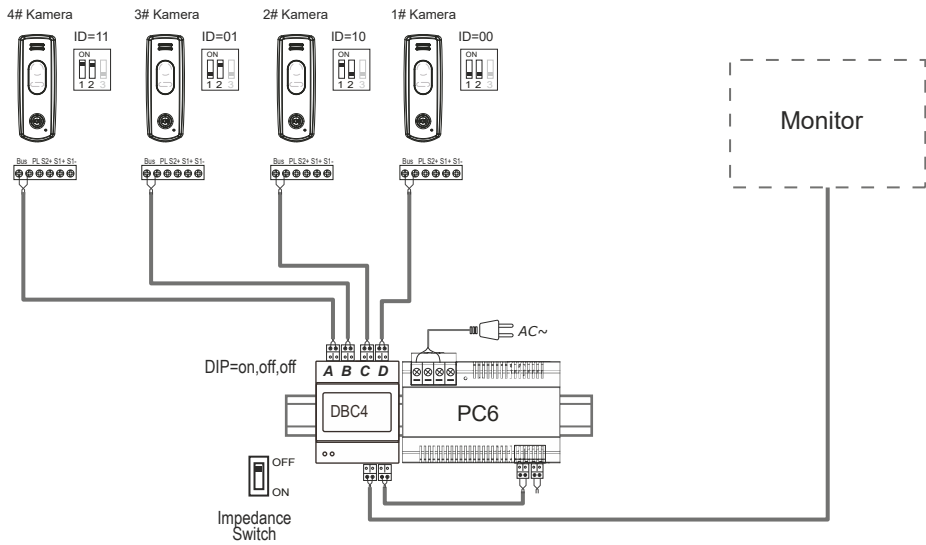
Zapojení

Základní zapojení



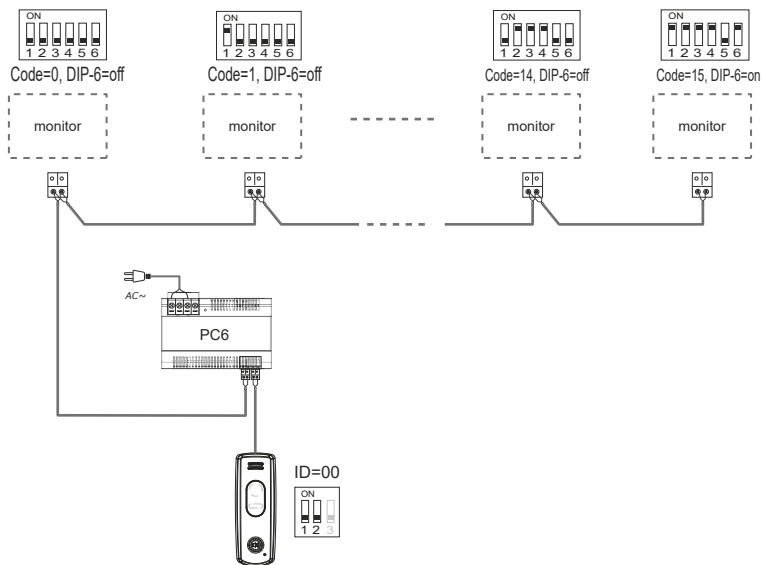
BUS (Modrý&Zelený); S2+(Červený); PL (Bílý); S1+(Žlutý); S1- (Černý);

Připojení s více dveř. jednotkami

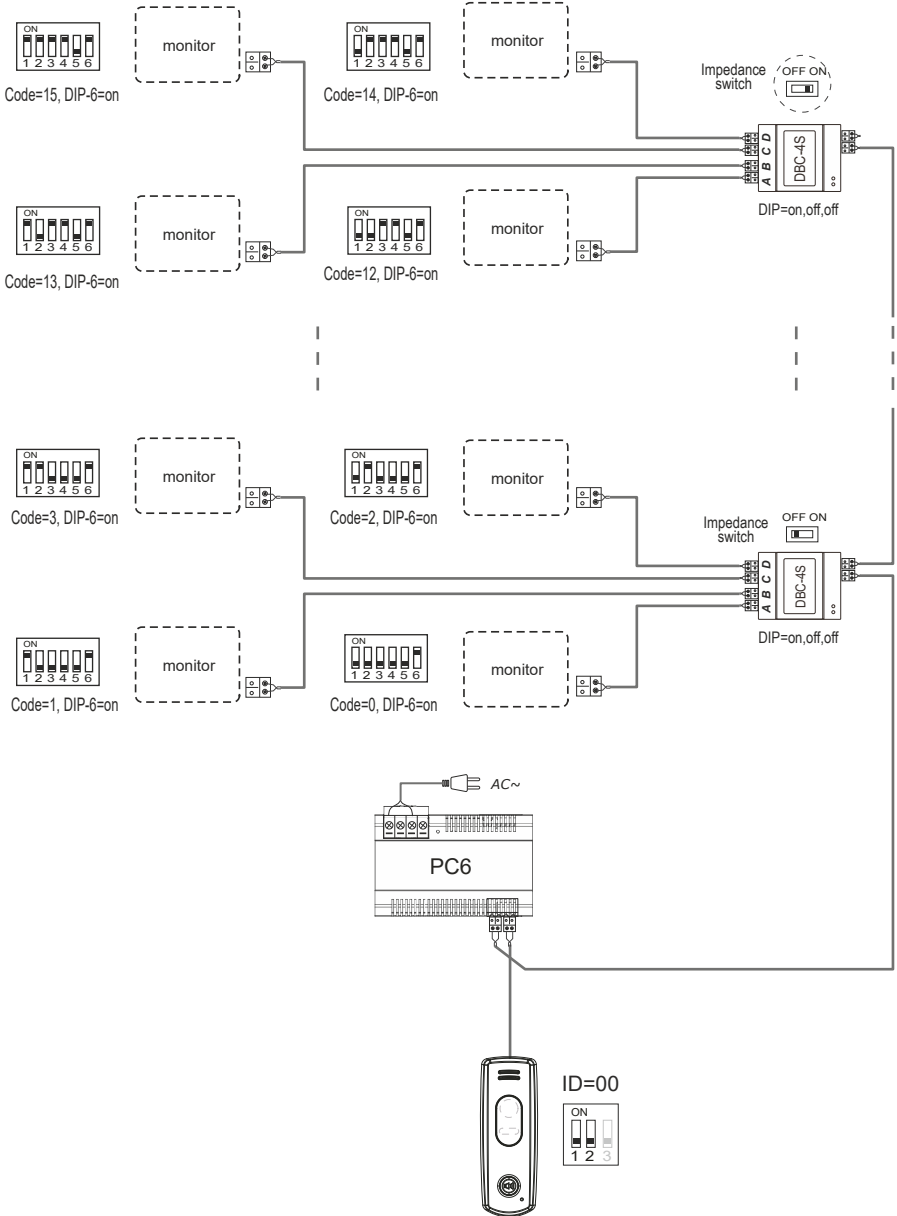


BUS (Modrý&Zelený); S2+(Červený); PL (Bílý); S1+ (Žlutý); S1- (Černý);

Zapojení s více monitory

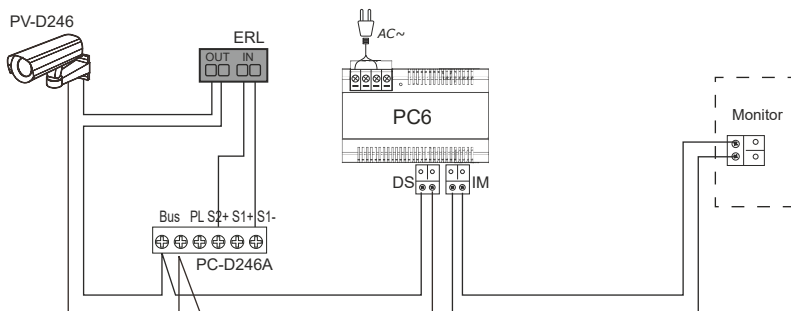


Zapojení s robočovačem PA-D2-DBC4



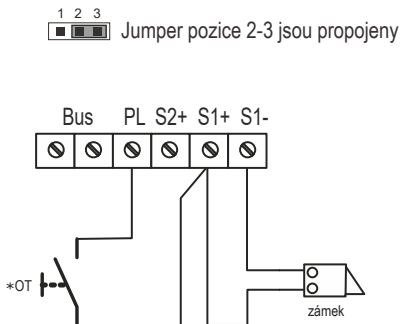
Zapojení s kamerou PV-246

K dveřní jednotce PC-D246A lze připojit kameru PV-D246.



Zapojení el. zámku

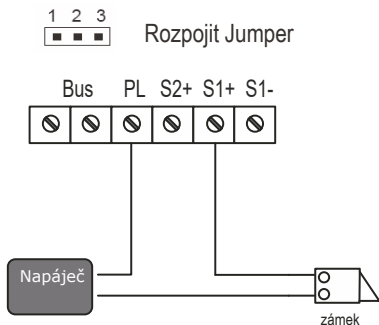
Napájení zámku z dveřní jednotky



Poznámka:

1. Použijte zámek typu „Power-on-to-unlock“ (odemčení připojením napájení).
2. Max. odběr zámku 12V/250mA
3. Není možné nastavení doby otevření zámku pro odchodové tlačítko(OT).
4. Unlock Mode parametr nastavitelný na monitoru je potřebné ponechat na výchozím nastavení „0“.

Napájení zámku z externího zdroje

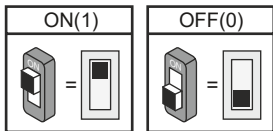


Poznámka:

1. Externí napájení musí být v souladu se zámek (max. 48V/1,5A).
 2. Přepínač (jumper) před připojením je nutno odstranit.
 3. Unlock Mode parametr nastavitelný na monitoru pro různé zámky.
- * Zámek typu Power-on-to-unlock:nastavení=0 (výchozí)
 * Zámek typu Power-off-to-unlock nastavení=1





Nastavení DIP přepínačů

DIP přepínače jsou určeny pro nastavení kódu pro dveřní jednotku a monitor.



DIP přepínače na dveřní jednotce

Celkem 3 bity na DIP přepínači pro konfigurování. Bit-1 a 2 se používá k přiřazení ID kódu dveřní jednotky. Bit-3 slouží k impedančnímu zakončení. Nastavení lze měnit před, nebo po instalaci.

Bit state	Description
	ID = 0(00), pro první dveřní jednotku
	ID = 1(10), pro druhou dveřní jednotku
	ID = 2(01), pro třetí dveřní jednotku
	ID = 3(11), pro čtvrtou dveřní jednotku


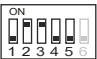
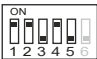






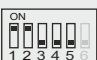






Poznámka: pro impedanční zakončení nastavte bit 3 na on.

Nastavení DIP přepínače na monitoru

K dispozici je celkem 6 bitů na přepínači. DIP přepínač slouží k nastavení uživatelských kódů (adres) pro každý monitor.

Bit-6 je koncový spínač, který musí být nastaven na ON na konci řady. V opačném případě OFF.

Bit-1~Bit-5 se používají k nastavení uživatelský kódů (adresy). Pro dveřní jednotku PC-D246A lze nastavit na monitorech celý rozsah kódů 0-15. Vždy alespoň 1 monitor musí být nastaven na Kód = 0 (Master).

Bit state	User code	Bit state	User code	Bit state	User code
	code=0		code=6		code=11
	code=1		code=7		code=12
	code=2		code=8		code=13
	code=3		code=9		code=14
	code=4		code=10		code=15
	code=5				

Specifikace

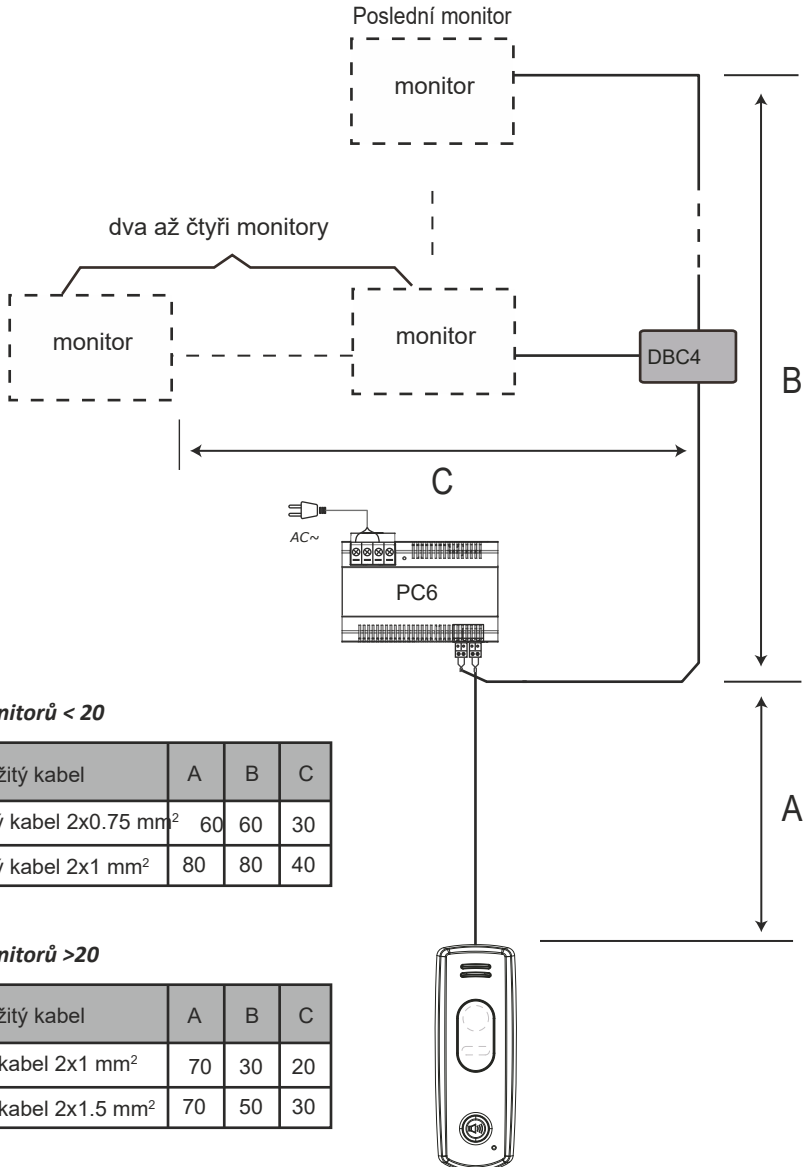
- Napájení: DC 24V
- Spotřeba energie: Pohotovostní režim 60mA; Pracovní stav 200mA
- Napájení zámku: 12Vdc, 300mA(Internal Power)
- Pracovní teplota: -10°C ~ +45°C
- Zapojení: 2 vodiče, bez polarity
- Rozměry: 137(V)x49(Š)x28(H)mm

Udržba

- Čistěte přístroj měkkým bavlněným hadříkem, nepoužívejte organická, nebo chemická rozpouštědla. Pokud je to nutné, použijte trochu čisté vody, nebo zředěnou mýdlovou vodu k odstranění nečistot.
- Přístroj je odolný vůči povětrnostním vlivům. Nicméně nestříkejte na přístroj vodu pod vysokým tlakem. Nadměrná vlhkost může způsobit problémy s jednotkou.

Požadavky na vedení

Maximální vzdálenost vedení u 2-vodičového systému je závislá na kvalitě a druhu použitých kabelů.



Počet monitorů < 20

Použitý kabel	A	B	C
Kroucený kabel 2x0.75 mm ²	60	60	30
Kroucený kabel 2x1 mm ²	80	80	40

Počet monitorů >20

Použitý kabel	A	B	C
Kroucený kabel 2x1 mm ²	70	30	20
Kroucený kabel 2x1.5 mm ²	70	50	30

Zapojení s analogovou kamerou pomocí modulu PA-D2-CCU

