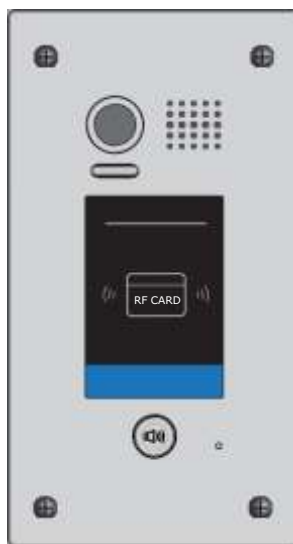


2 -drátový systém videovrátných

Uživatelský manuál

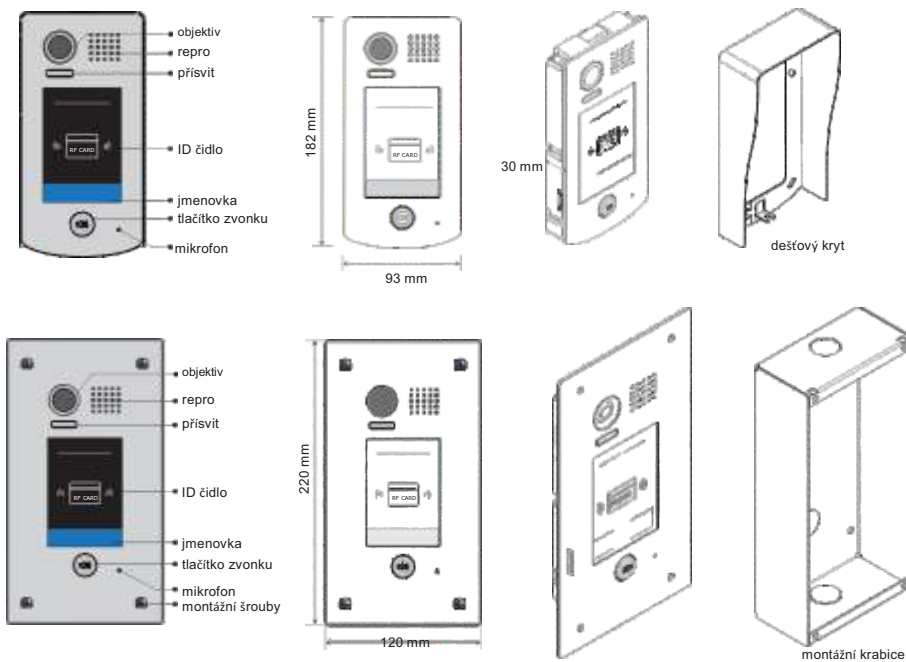


PC -D248-R

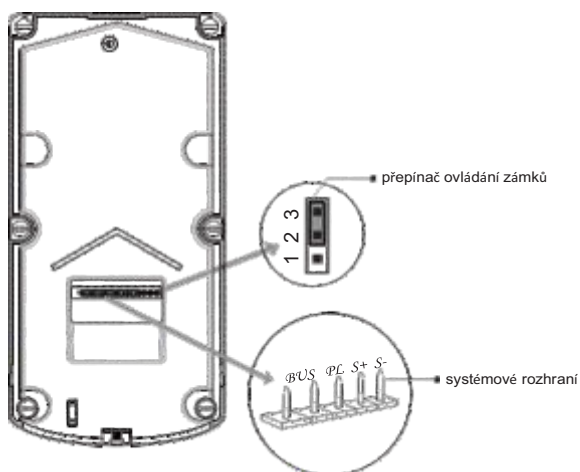


PC -D248-FR

1. Části a funkce

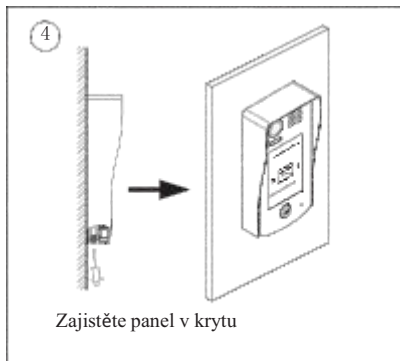
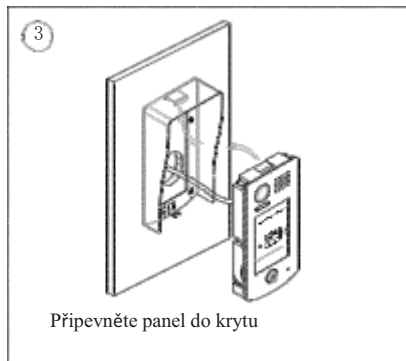
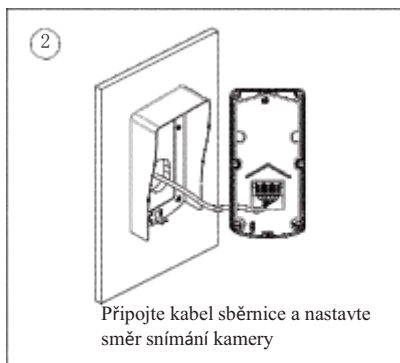
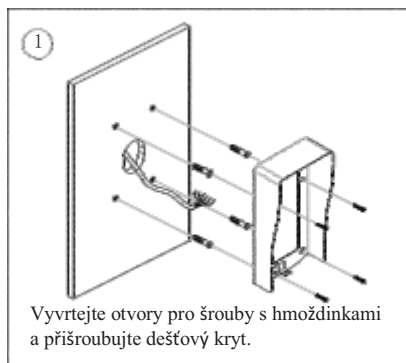


2. Popis konektorů



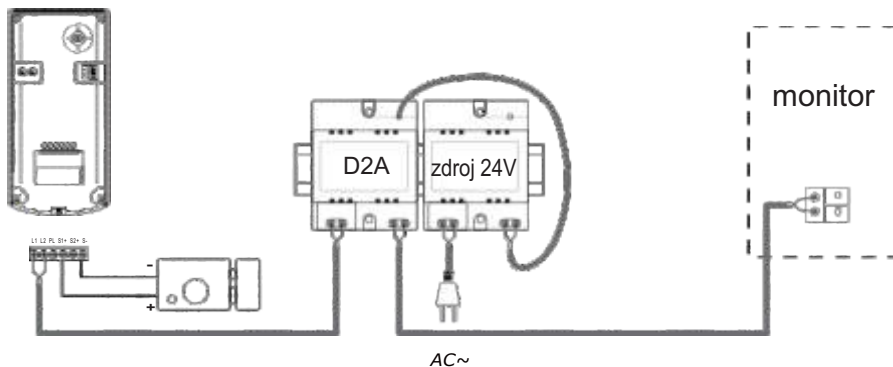
- **Přepínač ovládání zámku:** pro výběr typu zámku dveří
- **Systémové rozhraní:** k připojení sběrnice a dalších přívodů
 - BUS: připojení ke sběrnici D2
 - PL: externí napájení ovládání zámku, + pól
 - S1+: ovládání zámku, + pól
 - S-: ovládání zámků, - pól, pokud použijete externí napájení, S kontakt nezapojen

3. Montáž



4. Zapojení v systému

Základní zapojení



Zapojení ovládání zámku

- Zámek ovládaný a napájený systémem

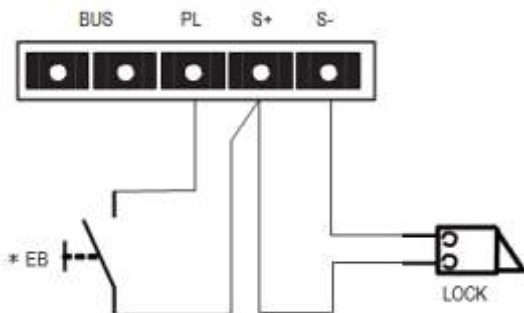
Poznámka:

1. Předpokládá se použití zámku, který se ovládá připojeným napětím
2. Maximální napětí 12V, zátěž 250mA
3. Ovládání zámku není limitováno odchodovým tlačítkem
4. „**Unlock Mode**“ výběr typu zámku nastavte na dle typu zámku (NO-0, NC-1) (viz pokročilé nastavení)

1 2 3

zapojení zámku

přepínač v pozici 2-3

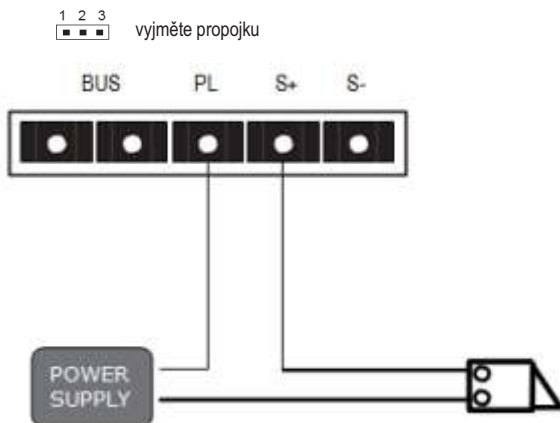


- Zámek napájený externím napájecím zdrojem

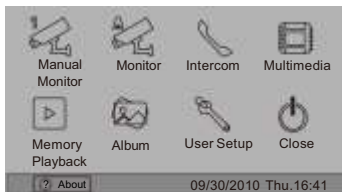
Poznámka:

1. Nutné použít externí zdroj
2. Zatížitelnost vnitřního kontaktu v systému je 24V/3 A
3. Přepínač typu zámku vyjměte
4. „**Unlock Mode**“ výběr typu zámku nastavte podle typu ovládání:
 - Ovládání sepnutím, mód=0 (továrně nastaveno)
 - Ovládání rozepnutím, mód=1

zapojení jednoho zámku

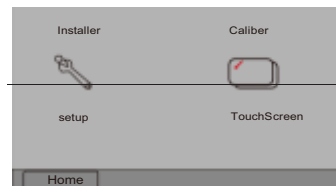
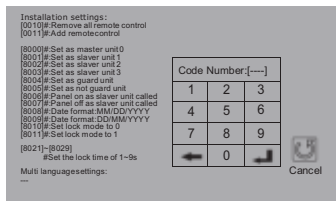


Změna parametru pro typ zámku monitorem:



zvolte 

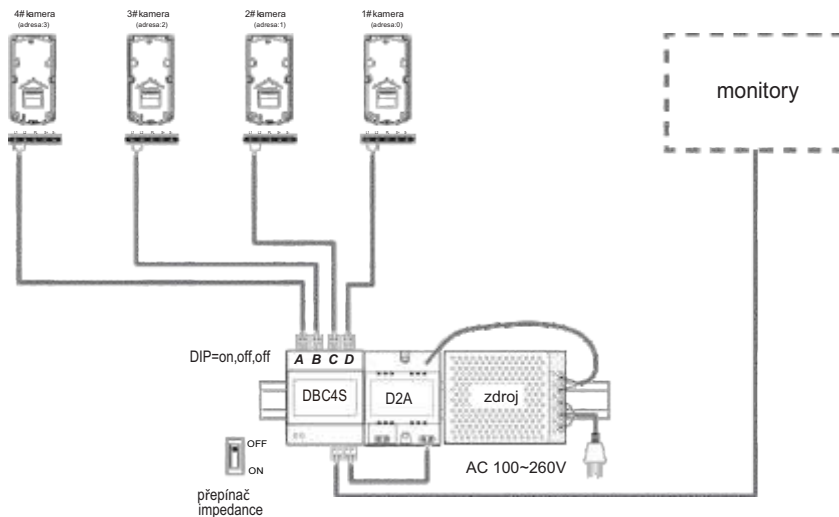
přidrže 2sekundy



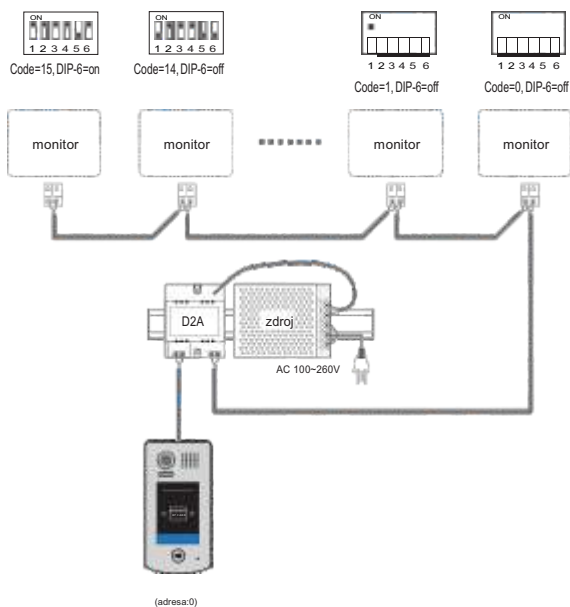
změňte kód 8010

zvolte Setup

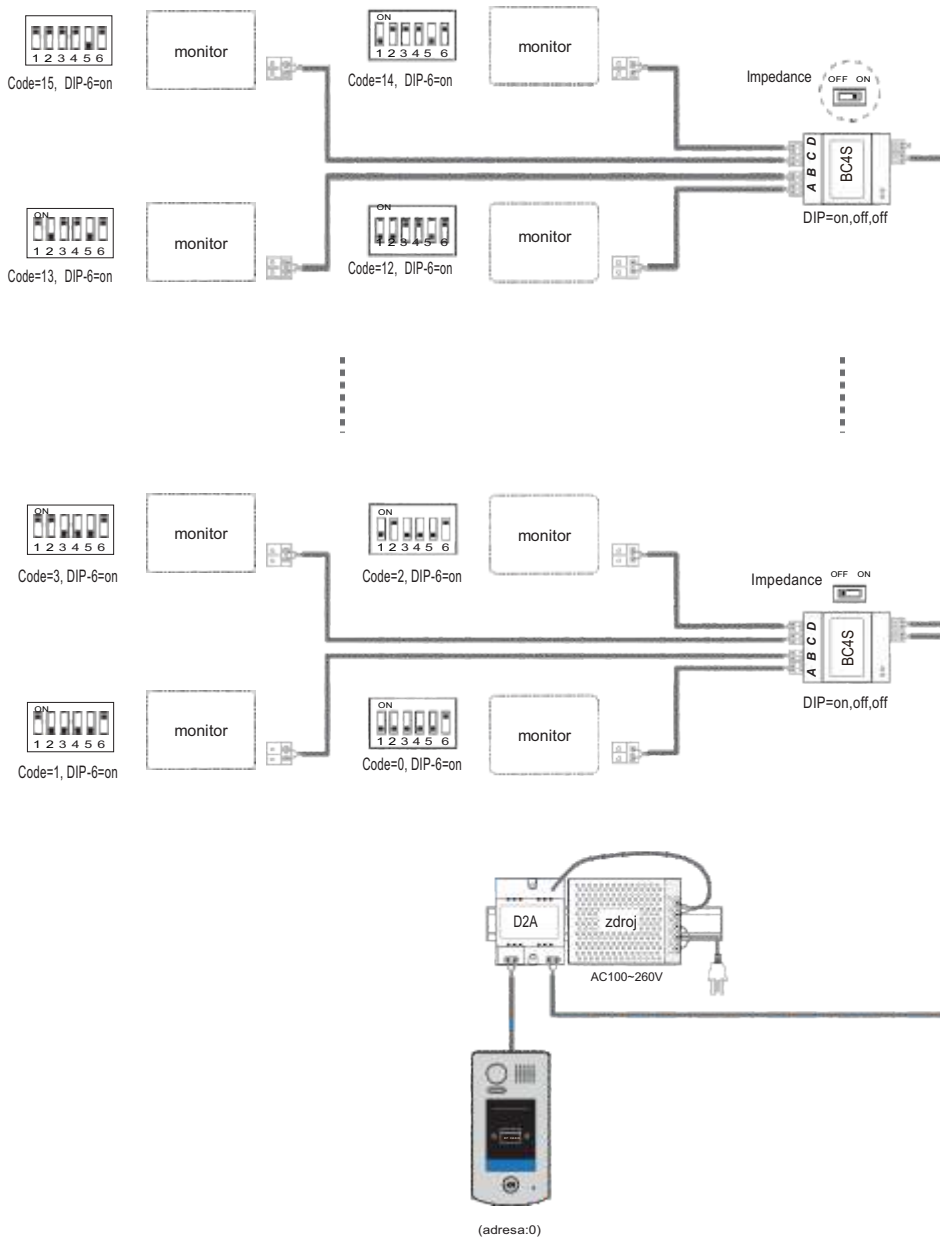
Zapojení s více dveřními stanicemi



Zapojení s více monitory



Zapojení s rozbočovačem PA-D2 DBC4:

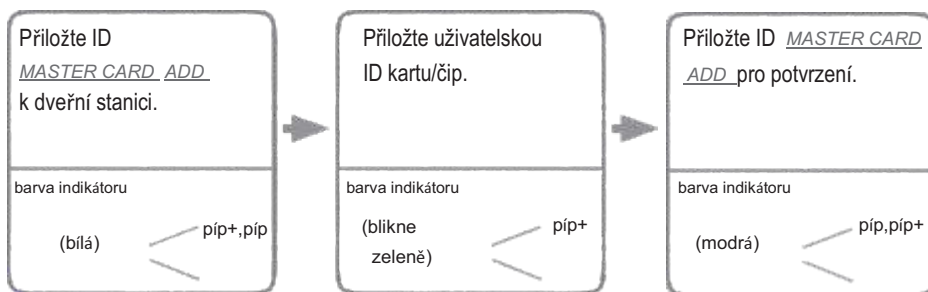


5. ID registrace karet a čipů

- registrace až 320 ID čipů v jedné dveřní stanici
- LED a zvuková signalizace
- dvě operátorské (master) karty, první MASTER CARD ADD pro přidávání čipů a druhá MASTER CARD DELETE pro mazání, Pokud zaregistrujete nové operátorské (Master) karty, původní ztratí funkci
- vzdálenost identifikace detektorem dveřní stanice od 3 do 5 cm



Přidávání uživatelských ID karet a čipů:



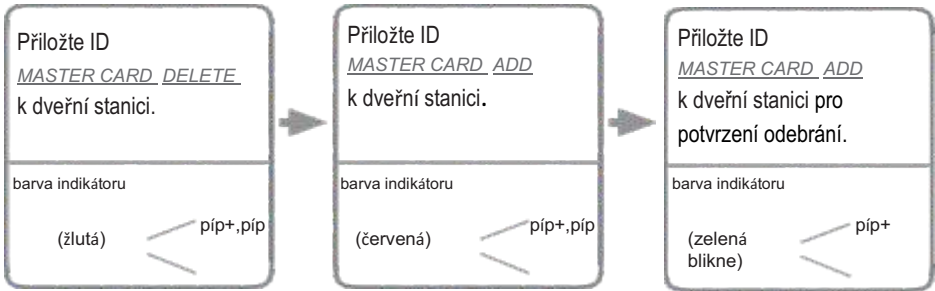
Po 10 sekundách nečinnosti nebo stiskem zvonkového tlačítka dojde k návratu do pohotovostního režimu.

Odebírání účastníků / ID karet a čipů:



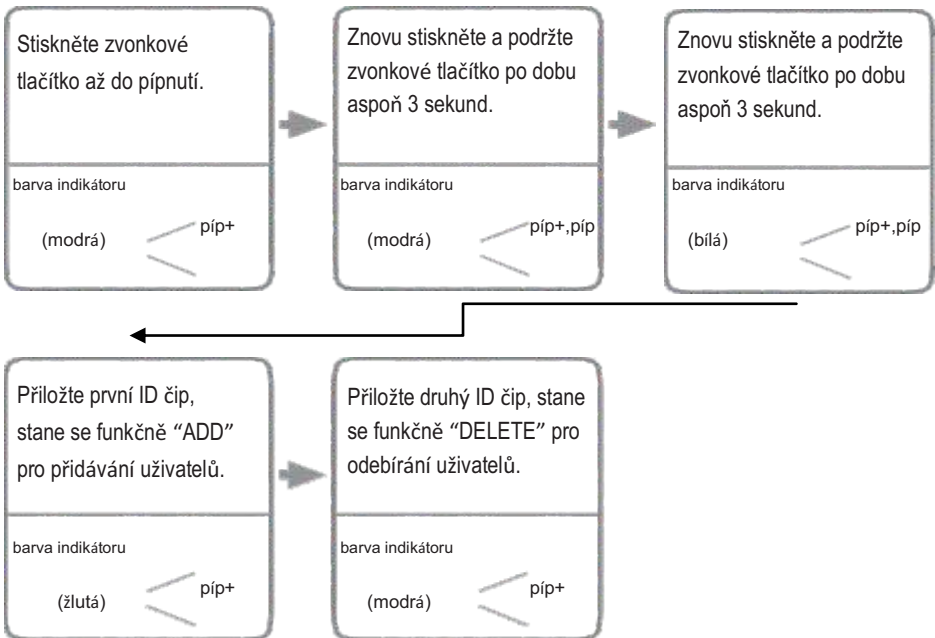
Po 20 sekundách nečinnosti nebo stiskem zvonkového tlačítka dojde k návratu do pohotovostního režimu.

Odebrání všech účastnických ID karet a čipů:



Po 20 sekundách nečinnosti nebo stiskem zvonkového tlačítka dojde k návratu do pohotovostního režimu.

Autorizace nových operátorských “master” ID karet/čipů:

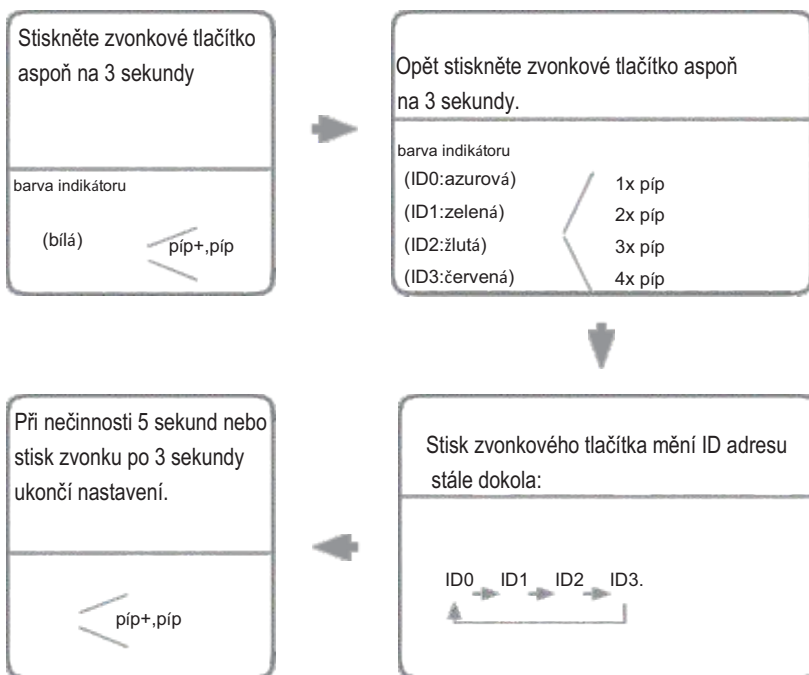


6. Odemykání

Pokud registrovaný uživatel přiloží ID kartu nebo čip k dveřní stanici, LED indikace se rozsvítí a zvuková signalizace zapípá (píp+).

Pokud není uživatel registrovaný, zvuková signalizace bude pípat (3x píp).

7. Změna ID adresy dveřní stanice



8. Upozornění

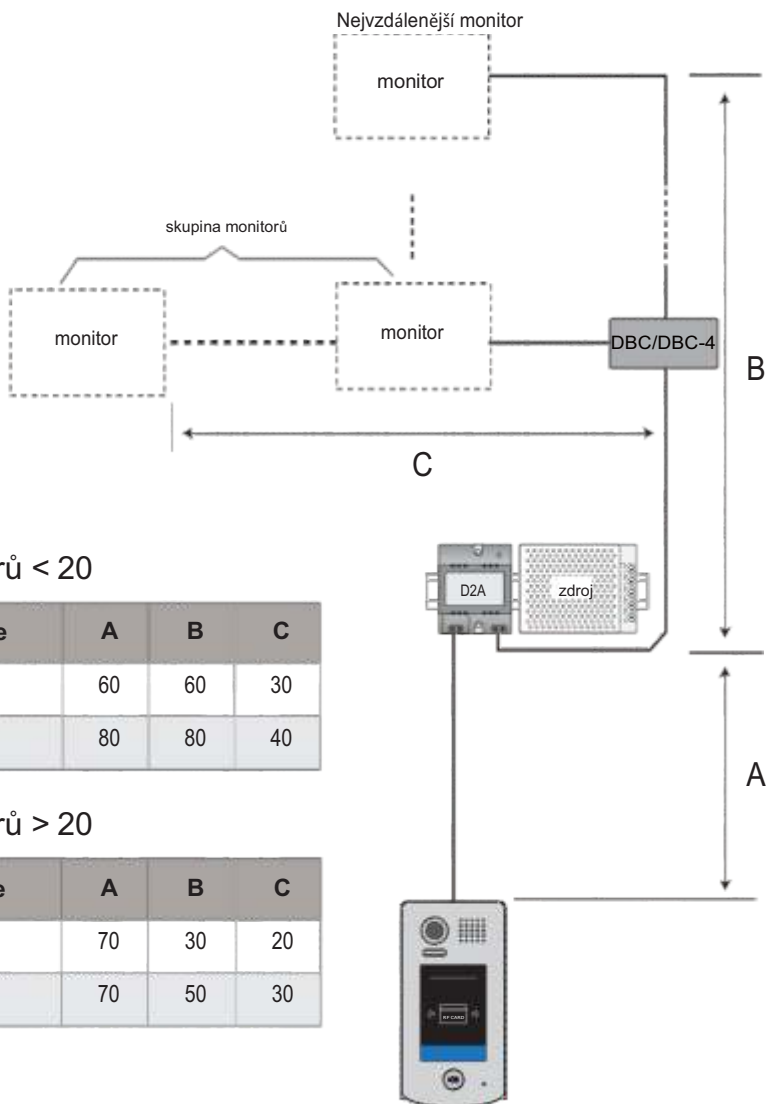
- Pro údržbu a čištění zařízení nepoužívejte chemické prostředky, pro očištění od prachu použijte vlhčený hadřík nebo ubrousky.
- Dveřní jednotky jsou voděodolné ale nejsou vodotěsné; nevystavujte je trvalému proudu vody.
- Použijte doporučené napájecí zdroje.
- Části systému videovrátných a jeho vedení nepřibližujte ani neslučujte s rozvody síťového napětí 230/400V.

9. Specifikace

- | | |
|---------------------|--|
| • Napájení: | DC 24V |
| • Příkon: | trvale 40mA; v provozu 160mA |
| • Kamera: | Sharp CCD; 420 TV řádků |
| • Napájení zámku: | DC 12V / 280mA |
| • Relé okruhy: | 2 (druhý vyžaduje dodatečné vybavení) |
| • Uchycení: | povrchové PC-D248-R
zapuštěné PC-D248-FR |
| • Pracovní teplota: | -10°C ~ +45°C |
| • Rozhraní: | 2 vodiče bez polarit |
| • Rozměry: | 182(v)×93(š)×44(h)mm : PC-D248-R
220(v)×120(š)×50(h)mm : PC-D248-FR |

10. Požadavky na propojení

Maximální vzdálenosti vedení jsou závislé na použitém vedení systému.



Počet monitorů < 20

vodiče	A	B	C
2x0.75 mm ²	60	60	30
2x1 mm ²	80	80	40

Počet monitorů > 20

vodiče	A	B	C
2x1 mm ²	70	30	20
2x1.5 mm ²	70	50	30