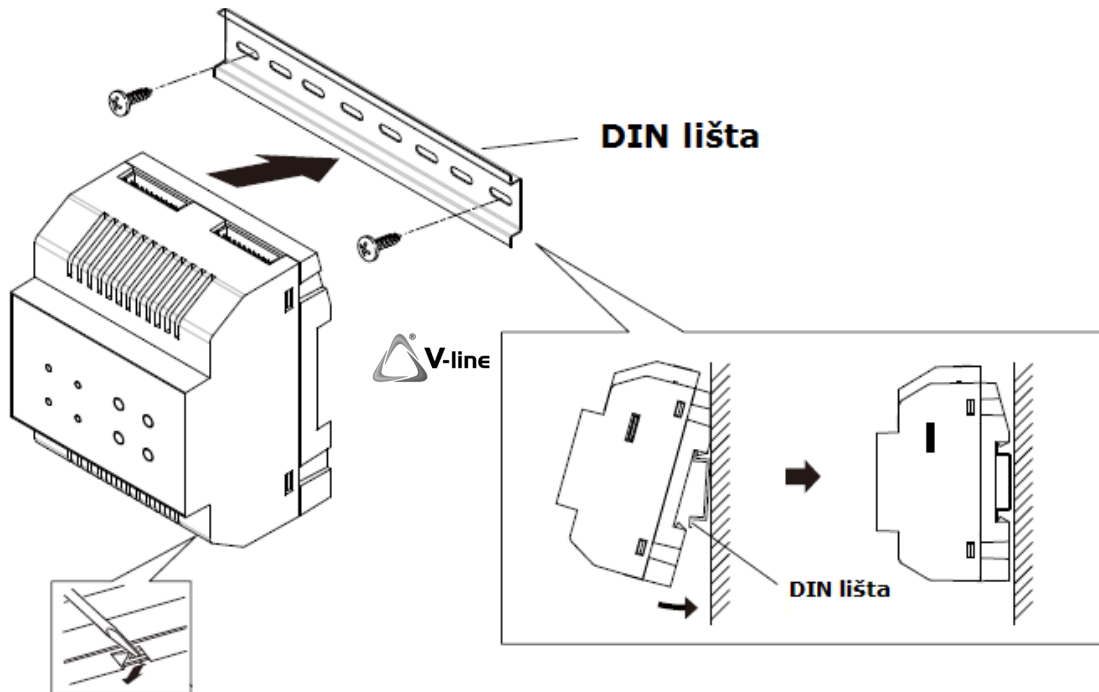


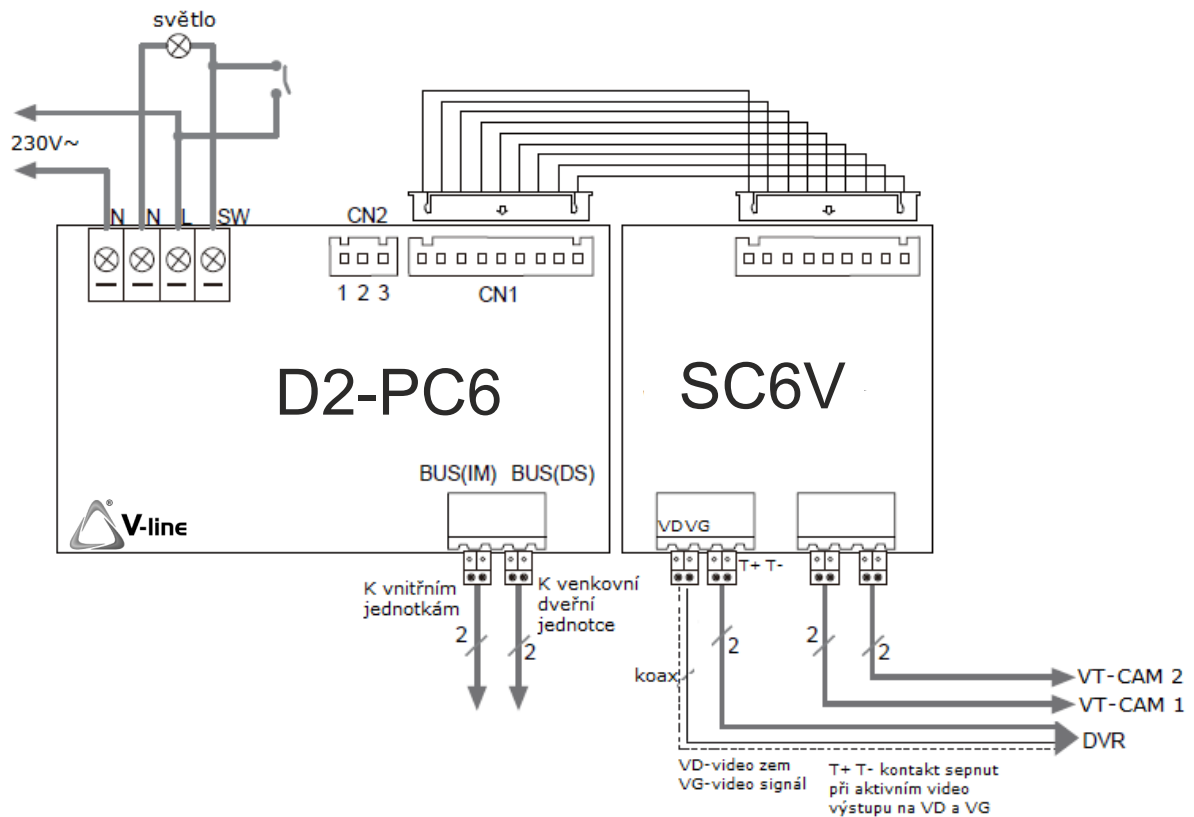


Paměťový a rozšiřující modul

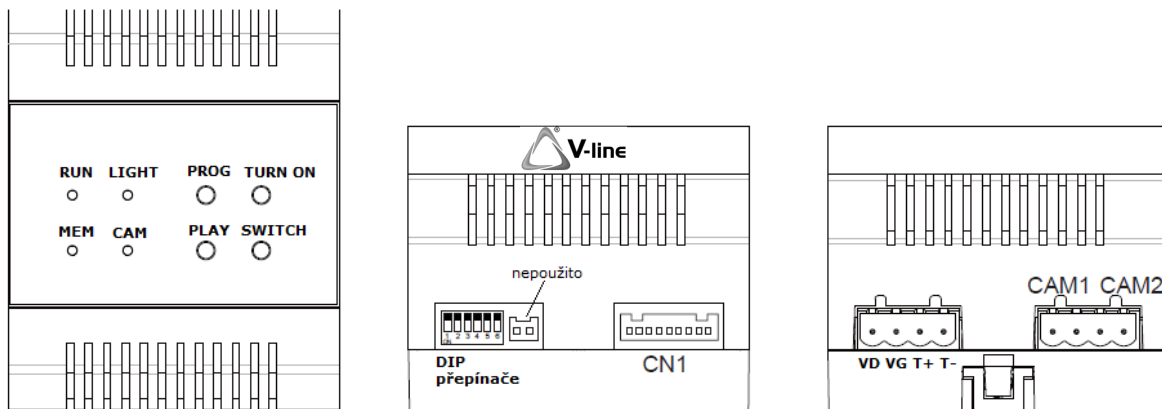
1 Montáž



2 Zapojení



3 Nastavení



4 Nastavení DIP přepínačů

DIP1 a DIP2 – oba přepínače musí být nastaveny do **OFF,OFF**

DIP3 – ON = **je** připojena kamera VT - CAM k portu CAM1
OFF = **není** připojena kamera VT - CAM k portu CAM1

DIP4 - ON = **je** připojena kamera VT- CAM k portu CAM2
OFF = **není** připojena kamera VT - CAM k portu CAM2

DIP5 – **OFF** = pokud je ke zdroji připojeno světlo, které má být ovládáno z monitoru
(ovládání světla **podporováno monitory**: PM-D275T, PM-D275TMD, PM-D274T, PM-D274TMD, PM-D236)

DIP6 – pro budoucí použití, defaultně OFF

5 Signalizace v pohotovostním režimu



RUN – svítí při připojení ke zdroji

LIGHT – svítí při zapnutí světla

MEM ORY – svítí při prohlížení videa v paměti a zaznamenávání videa

CAM ERA – svítí při monitorování z CAM1, bliká při monitorování z CAM2

6 Funkce tlačítek

PROG – stiskem se zapne programovací režim (viz. kapitola 7)

TURN ON – zapnutí světla připojeného k modulu PA-D2-PC6

PLAY – Při zapnutém monitorování na vnitřní jednotce se po zmáčknutí tlačítka PLAY zobrazí uložené snímky v paměti modulu – tato funkce v některých případech nefunguje korektně. Pro prohlížení snímků využijte ikonu paměť snímků v menu vnitřní jednotky – monitoru .

SWITCH – Při zapnutém monitorování na vnitřní jednotce se po zmáčknutí tlačítka SWITCH zobrazí obraz z kamery CAM1, další zmáčknutí přepne obraz na CAM2

7 Nastavení modulu – programovací režim

PROG – stiskem se zapne programovací režim . LED **RUN** začne blikat.

7.1 Nastavení doby zapnutí světla

V programovacím režimu stiskněte na 3s tlačítko **TURN ON**. LED **LIGHT** začne blikat.

Další zmáčknutí tlačítka **TURN ON** spustí čas nastavení zapnutí světla, další stisk tlačítka jej ukončí.

1 sekunda odpovídá 1 minutě zapnutí světla. Pro ukončení programovacího režimu zmáčkněte tlačítko **PROG** .

7.2 Mazání paměti snímků

V programovacím režimu stiskněte na 3s tlačítko **PLAY**. LED **MEM** začne blikat.

Dalším zmáčknutím tlačítka **PLAY** zahájíte formát paměti. LED **MEM** bude cca 3sekundy svítit, jakmile LED **MEMORY** zhasne, je paměť naformátovaná. Pro ukončení programovacího režimu zmáčkněte tlačítko **PROG**.

7.3 Nastavení modulu do továrního nastavení

V programovacím režimu stiskněte na 3s tlačítko **SWITCH**. LED **CAM** začne blikat.

Dalším zmáčknutím tlačítka **SWITCH** se spustí nastavení do továrního nastavení. LED **CAM** se na 1sekundu rozsvítí. Pro ukončení programovacího režimu zmáčkněte tlačítko **PROG**.