

Instalační příručka

pro 2-vodičový systém D2

domovních videotelefonů



Pokud s 2 drátovým systémem začínáte, prosím čtěte pozorně, vyhnete se tak mnohým problémům a opakovaným servisům. Pokud v místě instalace nemáte přístup k PC, doporučujeme vytisknout celý tento dokument.

Obsah

| | |
|--|----|
| Popis | 3 |
| Základní zapojení jedno-účastnického systému | 4 |
| Základní zapojení více-účastnického systému..... | 5 |
| Základní zapojení více-účastnického systému s rozbočovači DBC | 6 |
| Základní zapojení více-účastnického systému s rozbočovači DBC-4 | 7 |
| Modely rozbočovačů | 8 |
| Pokročilé nastavení v monitorech..... | 11 |
| Zadní panel monitoru..... | 12 |
| Maximální vzdálenosti mezi zařízeními a vhodná kabeláž | 13 |
| Vzorové zapojení zámku | 14 |
| Nastavení DIP přepínačů na zadní straně dveřní stanice..... | 15 |
| Postup pro přidávání dalších ID karet (klíčenek) pro otevírání dveří | 15 |
| Konfigurační rozhraní PA -D2-CONF | 16 |
| Rozšiřující modul PA-D2-DCU..... | 17 |
| Rozšiřující modul PA-D2-TPC..... | 18 |
| Napájení..... | 19 |
| Použití přídatného napájení u 2-drátového systému | 19 |
| Časté dotazy a problémy..... | 22 |
| Další zdroje..... | 23 |

Popis

Digitální domovní videotelefonní systém D2 používající v rozvodu celé budovy pouze dva vodiče. Ty poskytují bytovým telefonům i napájení.

Umožňuje na jeden pár vodičů zapojit:

- 28 bytových monitorů
- až 4 domovní kamery/vrátné

Dále umožňuje:

- až 4 monitory v každém bytě se společným ID
- ovládání domovního zámku
- odchodové tlačítko
- připojení externích zvonků v každém bytě
- bytový interkom (mezi monitory v jednom bytě)
- domovní (jmenný) interkom (mezi jednotlivými byty)
- recepční interkom (volání na recepci)
- přesměrování na (mobilní) telefon

Připojení na 2-drátové vedení je jednoduše paralelní. Každý monitor má svoji adresu, která jej identifikuje na společné sběrnici. Rozpětí sběrnice dle kvality kabelu.

Kdy použít?

- Jedno o i více účastnický systém
- Instalačně nejjednodušší systém – vše spojeno pouze 2 vodiči, ani nezáleží na polaritě
- Snadno rozšiřitelný různými přídatnými moduly
- Vhodný pro systémy s maximálně 28 účastníky

Kde 2-drátový systém najdete?

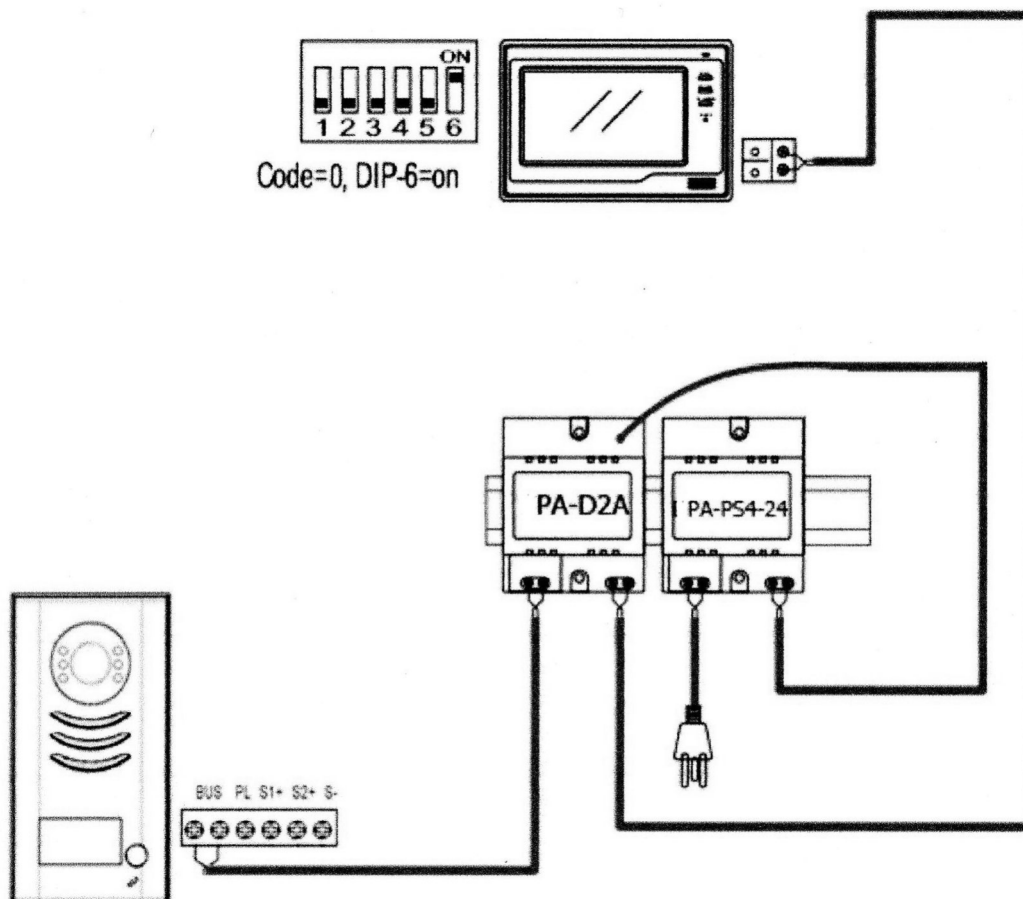
Více-účastnický 2-drátový systém:

<http://www.domovni-videotelefony.cz/vpservis/eshop/1-1-V-TCK/44-2-1-2-ucastnicke-2-vodicove>

Jednoúčastnický 2-drátový systém:

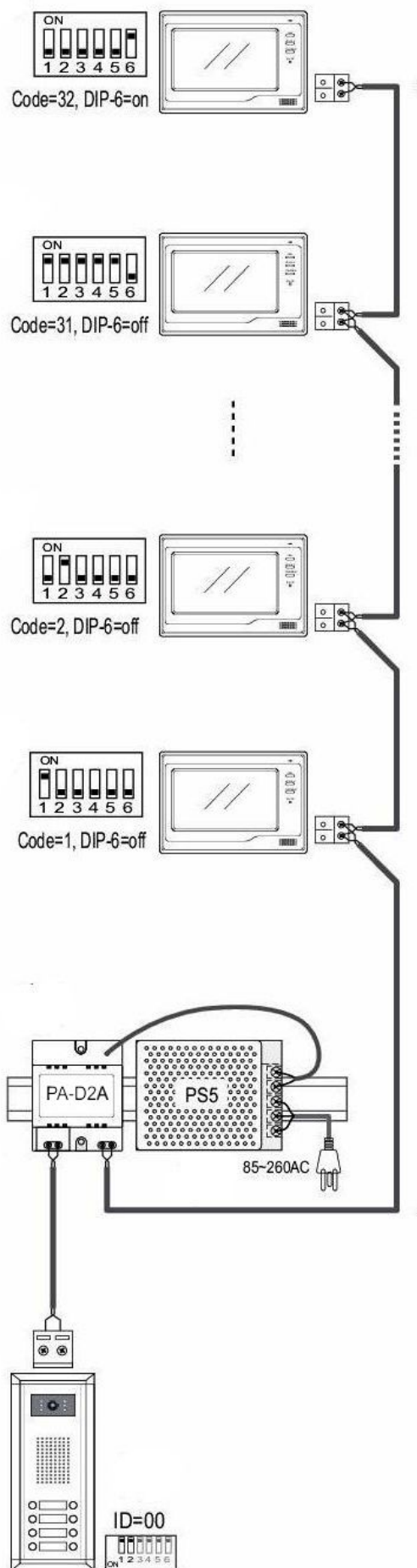
<http://www.domovni-videotelefony.cz/vpservis/eshop/1-1-V-TCK/43-2-viceucastnicke-2-vodicove>

Základní zapojení jedno-účastnického systému

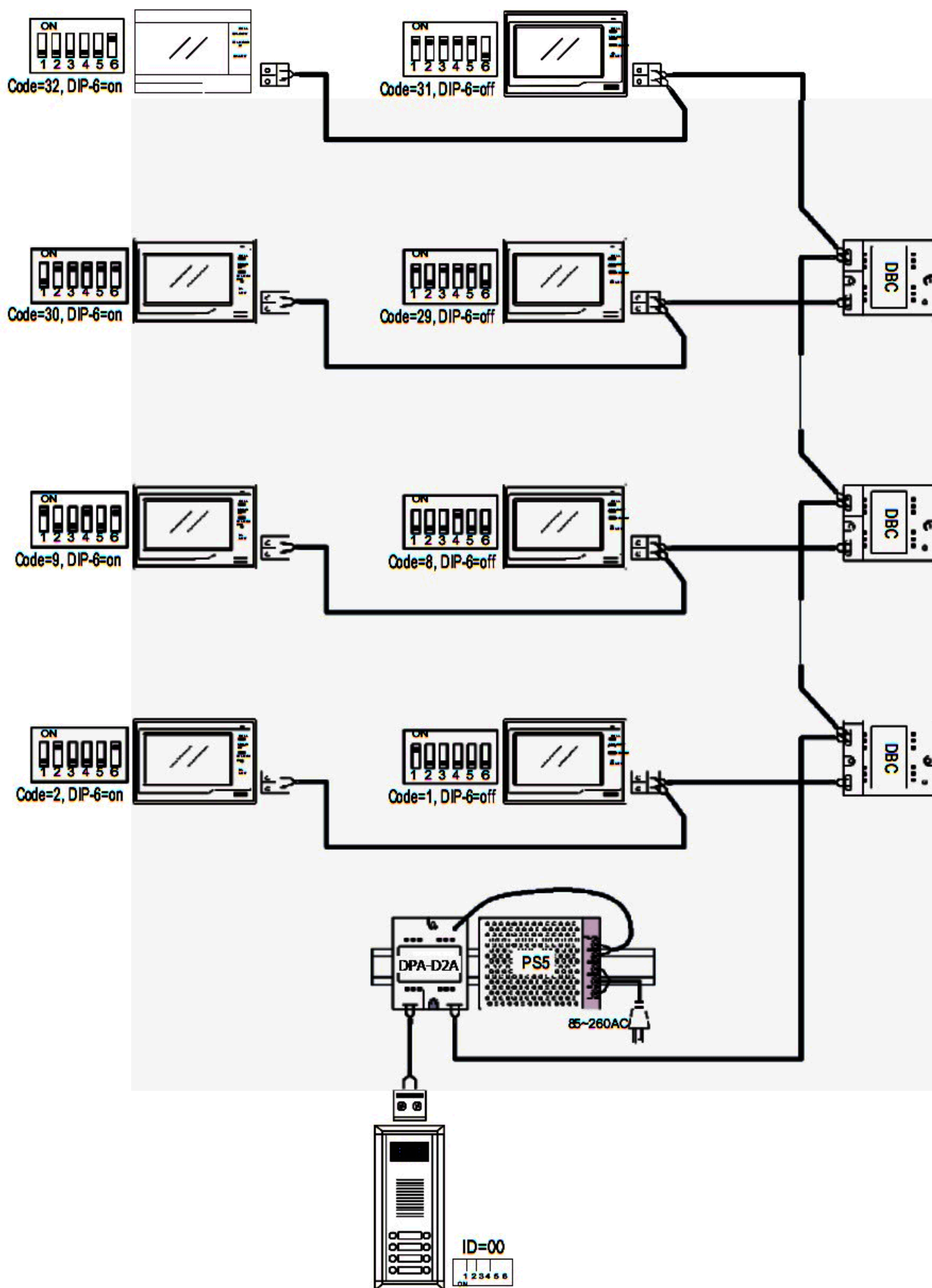


Detailní zapojení dveřní stanice, včetně připojení ovládání zámku najdete v manuálu pro dveřní stanici

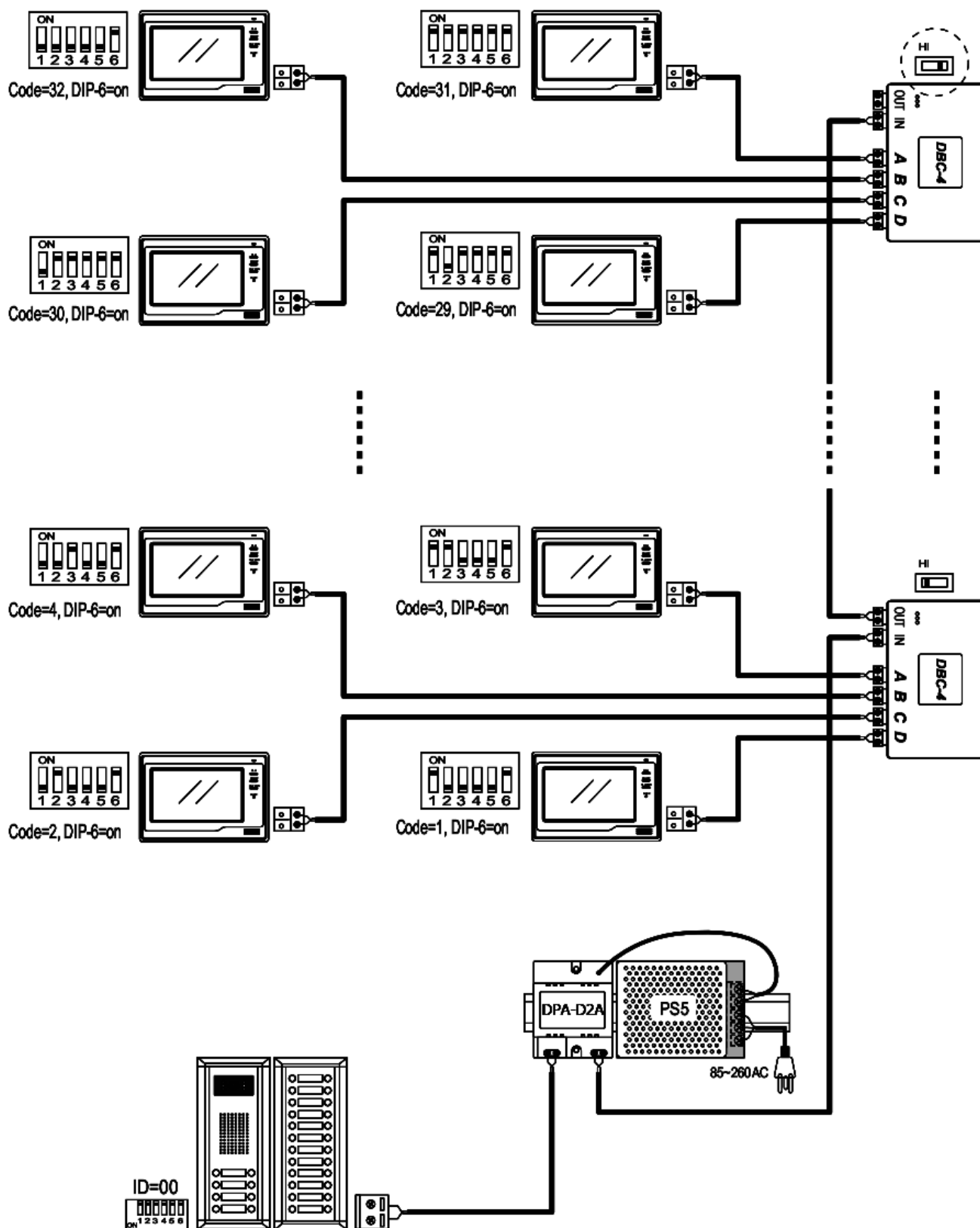
Základní zapojení více-účastnického systému



Základní zapojení více-účastnického systému s rozbočovači DBC



Základní zapojení více-účastnického systému s rozbočovači DBC-4 (hvězdicové zapojení)



Poznámky:

Poslední DBC-4 má přepnutý imedanční switch do polohy ON

Modely rozbočovačů

PA-D2-DBC2

vhodné pro rozbočení 2 větví

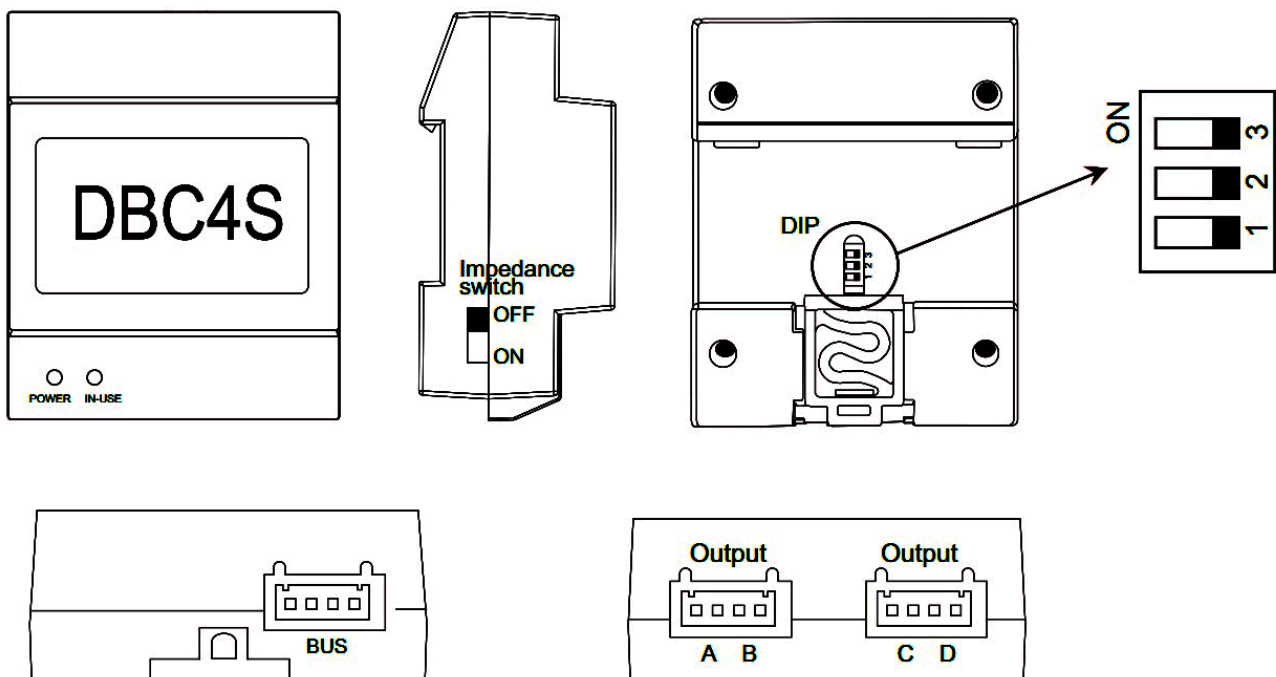
PA-D2-DBC4

vhodné pro rozbočení 4 monitorů nebo 2 – 4 dveřních stanic (pro rozbočení dveřních stanic nelze použít PA -D2-DBC)

Pokud vlastníte novější typ rozbočovače, který je vizuálně stejný s injektorem, tak na jednotce najdete 3 DIP přepínače:

- A) DBC4 slouží jako rozbočovač pro monitory nebo PC -D241, PC -D244, PC -D211 (bez ID čtečky): DIP1 ON, DIP2 OFF, DIP3 OFF
- B) DBC4 slouží jako rozbočovač pro více dveřních stanic PC -D211-xx-ID (s ID čtečkou) : DIP1 OFF, DIP2 ON, DIP3 OFF
- C) DBC4 slouží jako rozbočovač pro více dveřních stanic PC -D218ID: DIP1 OFF, DIP2 OFF, DIP3 ON

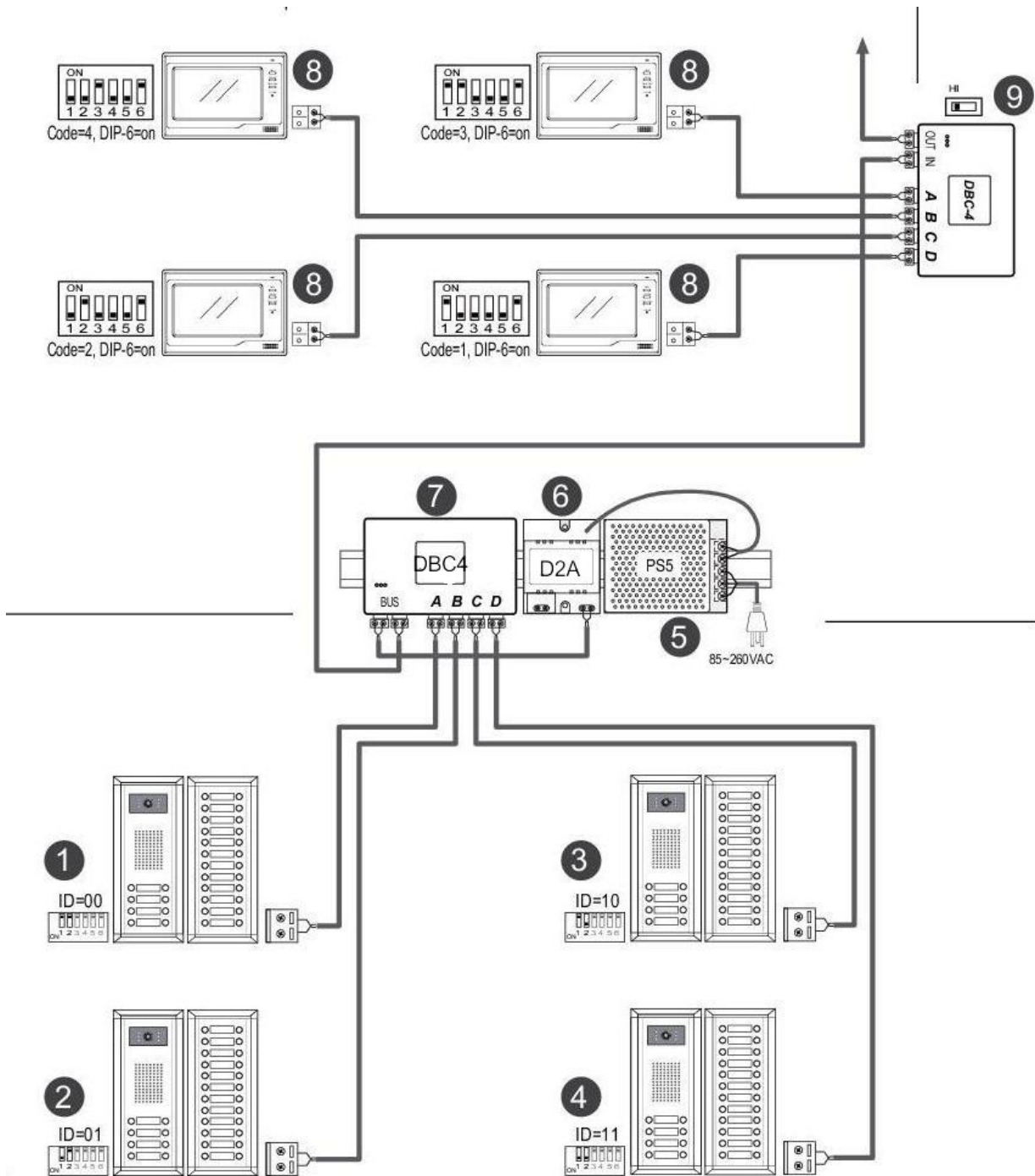
Poslední samostatný DIP přepínač slouží jako impedanční. Přepněte ho do polohy ON, pokud je DBC jednotka poslední v řadě.



V jednom rozbočovači DBC4 nekombinuje dveřní stanice s monitory.

Pokud máte v jednom systému PC -D211-xx-ID (s ID čtečkou) a jiné DS bez čtečky, tak musíte použít více rozbočovačů.

Schéma zapojení rozbočovače PA -D2-BC4:



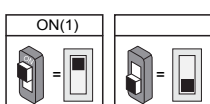
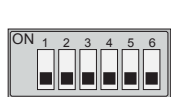
Nastavení číslování monitorů

Pin 1 až -5 – pro číslování monitorů

Pin 6 se nastavuje pro poslední monitor v řadě, viz následující tabulka. Ale pokud je každý monitor připojen přímo do rozbočovače DBC -4 a má svou unikátní adresu, tak má 6pin v poloze ON.

Když je více monitorů ve stejném apartmánu, tak jeden z nich musí být Master, ostatní Slave (viz pokročilé menu monitoru níže)

Bit-6 :



| Piny | Nastavení | Piny | Nastavení |
|------|-----------------------------|------|---------------------------|
| | Monitor není na konci řady. | | Monitor je na konci řady. |

| Piny | Č. monitoru | Piny | Č. Monitoru | Piny | Č. monitoru |
|------|-------------|------|-------------|------|-------------|
| | Kód=1 | | Kód=12 | | Kód=23 |
| | Kód=2 | | Kód=13 | | Kód=24 |
| | Kód=3 | | Kód=14 | | Kód=25 |
| | Kód=4 | | Kód=15 | | Kód=26 |
| | Kód=5 | | Kód=16 | | Kód=27 |
| | Kód=6 | | Kód=17 | | Kód=28 |
| | Kód=7 | | Kód=18 | | Kód=29 |
| | Kód=8 | | Kód=19 | | Kód=30 |
| | Kód=9 | | Kód=20 | | Kód=31 |
| | Kód=10 | | Kód=21 | | Kód=32 (00) |
| | Kód=11 | | Kód=22 | | |

U dveřních stanic s více zvonky (PC -D211) číslování začíná odspoda. U dvouřadých zvonků je číslování odspoda zleva doprava.

U dveřních stanic s jedním zvonkem (např. PC -D241-1) je 1.zvonek nastaven na celý rozsah Kód=0-15, ale vždy alespoň 1 monitor musí být nastaven na Kód=0(32)(master).

U dveřních stanic se dvěma zvonky (např. PC-D241-2) je 1.zvonek nastaven na celý rozsah Kód=0-15. Ale vždy alespoň 1 monitor musí být nastaven na Kód=0. Druhý zvonek zvoní celý rozsah Kód=16-31, ale vždy alespoň 1 monitor musí být nastaven na Kód=16 (master)

Pokud 1 tlačítko zvoní na celý rozsah ID (např. 0-15), tak nastavte monitor(y) na jakékoliv ID z tohoto rozsahu. Pouze zkontrolujte, aby jeden měl Kód=0 a je nastaven jako Master (viz. následující strana)

Pokročilé nastavení v monitorech

Unlocking time (doba otevření zámku), Master/Slave a další pokročilá nastavení najdete:

U nejstarších monitorů s tmavě modrým menu (např. PM -D272T, PM -D235):

Doba otevření zámku:

Advanced menu -> Information (verze fw, hw, napětí...) podrží s e na několik sekund tlačítko unlock

Další pokročilá nastavení (např. Master/Slave):

Setup -> Advanced setup (heslo 2412 nebo 2008) -> Slave Address set (0 – Master; 1,2,3,4 – Slave)

U novějších monitorů, které mají pouze textové světle modré menu (např. PM-D241, PM-D271T):

Klikněte na Reset to default a na další stránce (Are you sure...) podržte na několik s tlačítko Unlock

Případně alternativní postup: User setup -> na informacích (verze fw, hw, napětí...) podržíte prst

U monitorů s grafickým "blackberry" menu (např. PM -D251TMD, PM-D271TMD, PM-D273TMD)

Klikněte na "About" nebo na logo "XtendLan" (verze fw, hw, napětí...) a podržte prst na několik sekund kdekoliv na obrazovce

Vysvětlivky jednotlivých kódů nastavení najdete buď přímo na obrazovce , nebo v manuálu konkrétního monitoru.

Nejčastěji používané kódy:

(vyřkujte požadovaný kód a stiskněte enter nebo #)

Master monitor: 8000

Slave 1 monitor: 8001

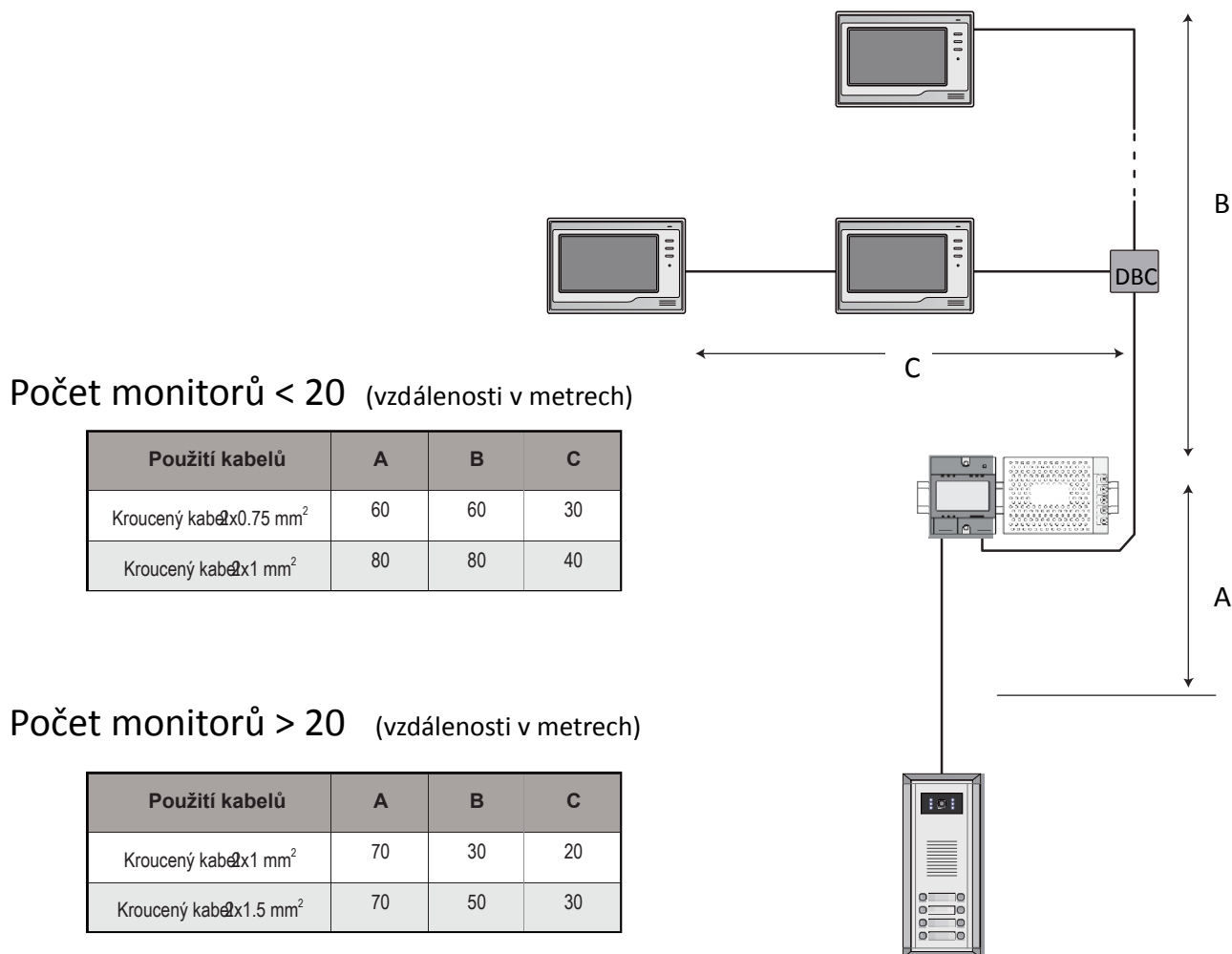
Slave 2 monitor: 8002

Slave 3 monitor: 8003

Panel on: 8006 (pokud chcete, aby i na slave monitoru bylo vidět video při zvonění z DS)

Doby otevření zámku (1 - 9s): 8021 – 8029

Maximální vzdálenosti mezi zařízeními a vhodná kabeláž



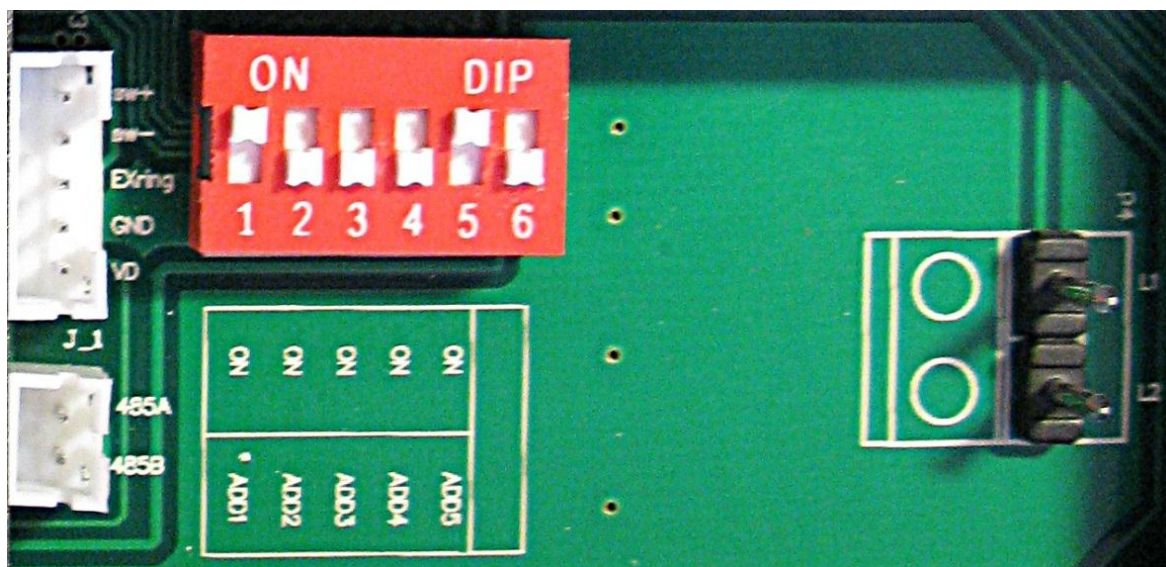
Pokud je kabel nekroucený, jsou rozpětí poloviční. Doporučuje se nestíněný kabel.

Dosahy záleží na odběru monitoru (větší monitory mají větší odběr) a také na počtu monitorů v jednom systému - při počtu >20 monitorů se vzdálenosti zkracují

Při použití CAT5 kabelu doporučujeme využít více párů. Je potřeba dodržet správné kroucení, tedy spojit jednobarevné na jeden pin a vícebarevné na druhý pin.

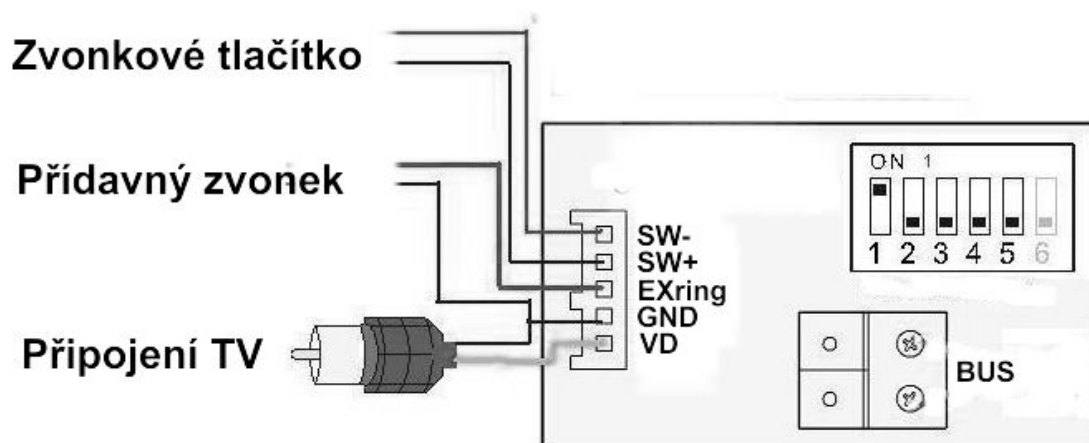
Jeden systém se napájí pouze jedním zdrojem (+injektor). V případě delších vedení, kde je patrný úbytek napětí ve vyšších patrech, je možné systém doplnit o další zdroj (+injektor) na konci vedení (poslední patro). Schéma zapojení přídatného zdroje najdete ke konci dokumentu.

Zadní panel monitoru



Na zadním panelu monitoru naleznete:

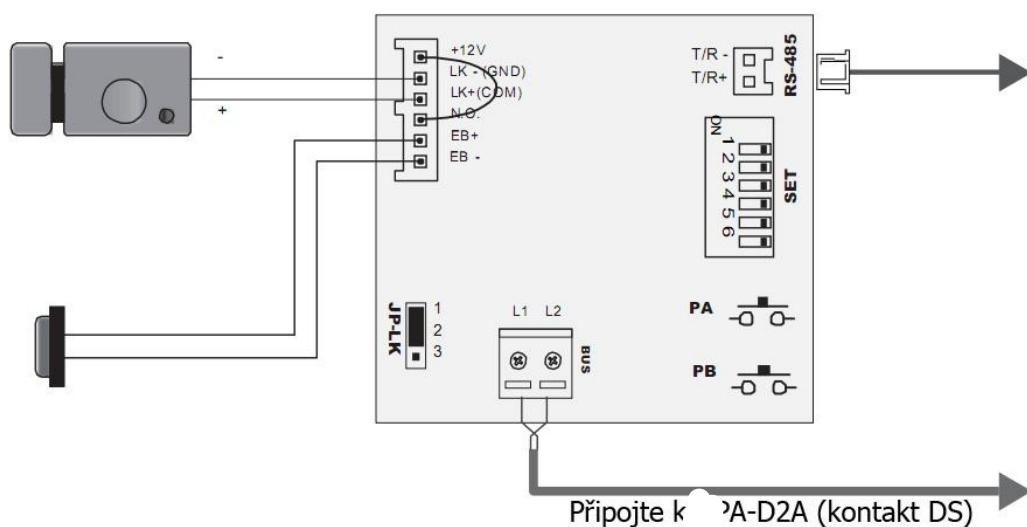
1. 2-pinový konektor na připojení BUS sběrnice (nezáleží na polaritě)
2. DIP přepínače pro nastavení adresy
3. 2pinové RS-485 rozhraní (pouze pro některé modely, určeno pouze pro výrobce)
4. 5 pinový konektor
 - SW+ a SW- pro obyčejný dveřní zvonek (jednoduchý spínač)
 - EXring a GND pro ext. zvukové zvonění (výstup 12V / 100mA – pouze po dobu zvonění)
 - VD a GND je vide-out pro připojení na monitor / televizi



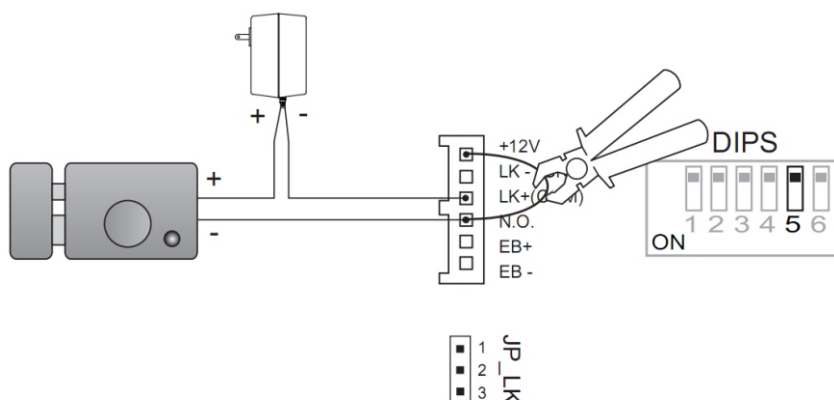
Na audio telefonu PP-D201 tento konektor nenajdete, nalézá se zde pouze 2pin konektor pro obyčejný dveřní zvonek (jednoduchý spínač)

Vzorové zapojení zámku

Zapojení na více účastnickém systému PC -D211 (napájené z dveřní stanice):



Zapojení zámku na více účastnickém systému PC-D211 (napájení externím zdrojem)




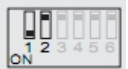

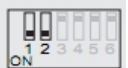








Externí zdroj může být DC i AC (dle typu zámku), max. 48V, 1.5A (DC/AC).

Běžné označení jednotlivých pinů na dveřní stanici:

- LK-(GND): země (např. pro elektronický zámek)
- LK+(COM): připojení elektronického zámku – napájení z dveřní stanice (do 300mA)
- NO.: připojení elektronického zámku s externím napájením
- EB+: tlačítko pro odchod (pro otevření zámku zevnitř budovy).
- EB-: tlačítko pro odchod (pro otevření zámku zevnitř budovy).
- T/R-: USB-RS485
- T/R+: USB-RS485
- PA: programovací tlačítko (např. pro spárování monitorů)
- PB: programovací tlačítko
- Power (P-,P+): Napájení dveřní stanice

Nastavení DIP přepínačů na zadní straně dveřní stanice

Platí pro modely více-účastnického systému PC-D211

| | | |
|---------------------------|---|--|
| DIP 1 a 2 Nastavení ID |  | ID=0 nastavení 1. dveřní stanice |
| |  | ID=1 nastavení 2. dveřní stanice |
| |  | ID=2 nastavení 3. dveřní stanice |
| |  | ID=3 nastavení 4. dveřní stanice |
| DIP 3 |  | Pro dvouřadé zvonky – pokud u dvouřadých zvonků bude přepínač v poloze ON, tak bude fungovat pouze pravá řada zvonků |
| |  | Pro jednořadé zvonky |
| DIP 4 |  | Defaultní kódy zvonků |
| |  | Kódy přeprogramované utilitou |
| DIP 5 |  | Otevírání zámku = 1s (nelze měnit softwarově) |
| |  | Otevírání zámku = 5s (lze měnit softwarově) |
| DIP 6 |  | Funkční zapojení |
| |  | Rezervováno (nepoužívat) |

Postup pro přidávání dalších ID karet (klíčenek) pro otevírání dveří

(jen pro systémy s ID čtečkou)

S dveřní stanicí obvykle obdržíte:

1x Master ID kartu "ADD" pro přidávání dalších uživatelských ID karet

1x Master ID kartu "DELETE" pro odebrání uživatelských ID karet

1x User ID kartu pro otevírání dveří

Postup pro přidání uživatelské karty:

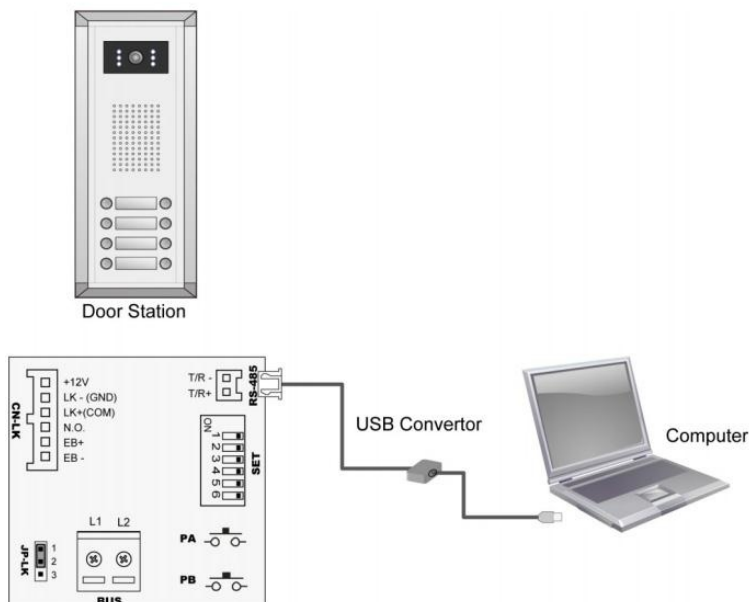
1. Přiložte ID Master kartu "ADD" – ozve se 2x tón
2. Postupně přikládejte všechny uživatelské ID karty, které chcete do systému přidat.
3. Pro ukončení přidávání ID karet znovu přiložte ID master kartu "ADD"

Postup odebrání uživatelské karty:

1. Přiložte ID Master kartu "DELETE" – ozve se 2x tón
2. Postupně přikládejte všechny uživatelské ID karty, které chcete ze systému přidat
3. Pro ukončení mazání ID karet znovu přiložte ID master kartu "DELETE"

Konfigurační rozhraní PA-D2-CONF

Konfigurační software pro nastavení 2 -drátových systémů , součástí konvertor USB/RS -485 sběrnice. Pro systém Windows. Určeno pouze pro dveřní stanice řady PC-D211 a PC -D218ID. U menších systémů bez RS-485 lze použít modul **PA -D2-BUS**, který do systému přidává rozhraní RS -485.



Pro jakékoliv více uživatelské 2-drátové systémy je tento systém takřka nutností. Díky němu můžete nahrát jmenný list, diagnostikovat problémy, nastavit pokročilé funkce systému a spravovat přístupové kódy pro otevření dveří. Pro PC -D211 a PC-D218ID je určen software DT -Config. Pro RS -485 modul PA -D2-BUS je určen software DT-Analyzer.

Více o DT-config najdete v manuálu pro PA -D2-CONF.

Více o DT-analyzeru najdete v manuálu pro PA -D2-BUS.

Nezapomeňte na DS PC -D211 přepnout 4.DIP přepínač do polohy ON, jinak nastavení z DT -Configu nebude aktivní.

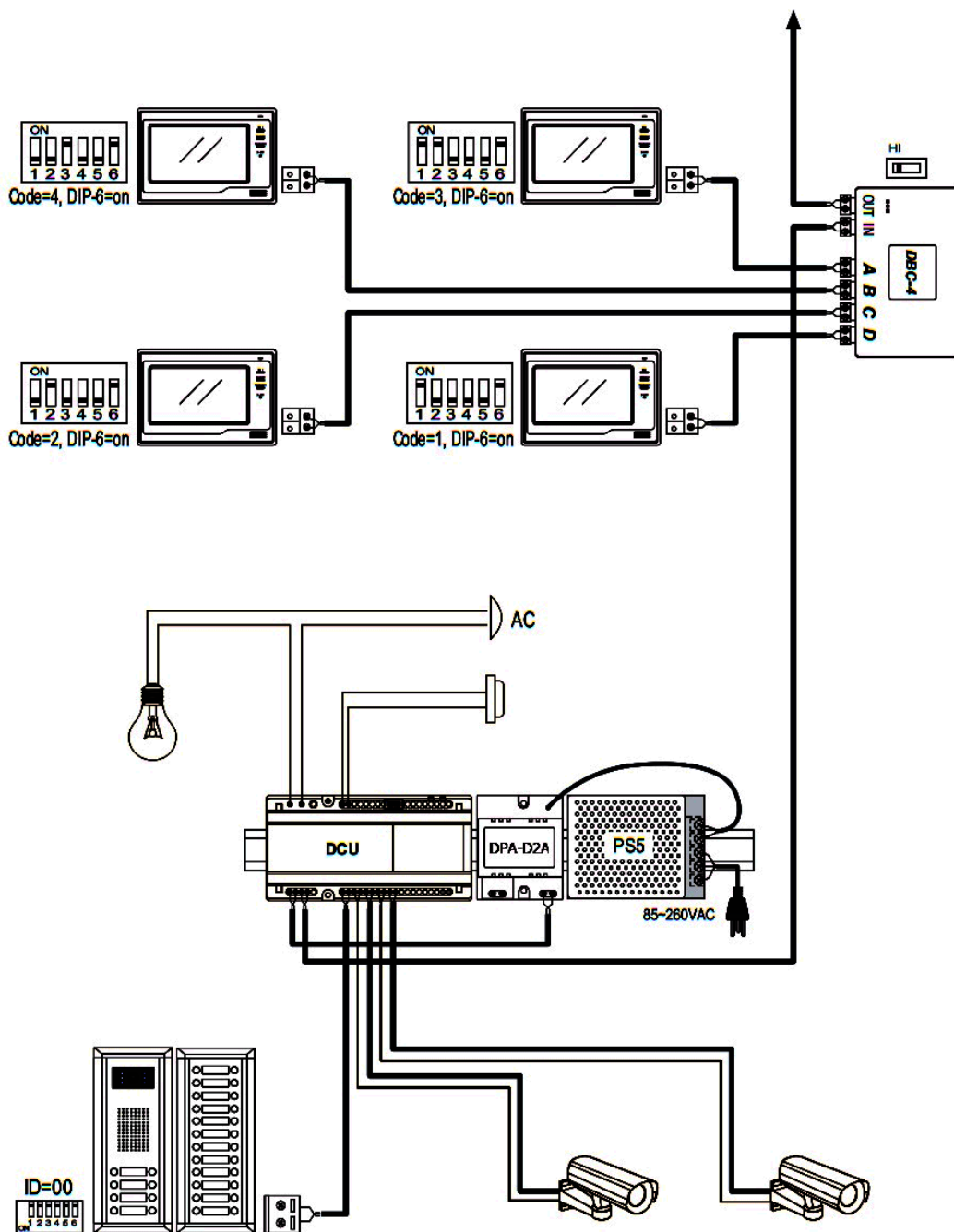
Při vyplňování jmen musíte vyplnit celý řádek, tedy i "Room No.".

Rozšiřující modul PA -D2-DCU

Modul PA-D2-DCU umožňuje připojení 2 samostatných kamer k D2 sběrnici a ovládání jednoho spotřebiče (např. světlo nebo zámek). Zámek nebo ovládání světla lze ovládat pouze tlačítkem připojeným přímo k DCU.

Lze kaskádovat až 3 DCU jednotky -> připojení až 6 CCTV kamer + ovládání jednoho spotřebiče + ovládání jednoho zámku (celkem tedy 2 zámky – 1. zámek je připojen přímo ke dveřní stanici; 2. zámek je připojen k jednomu DCU)

Základní zapojení rozšířené o DCU jednotku:



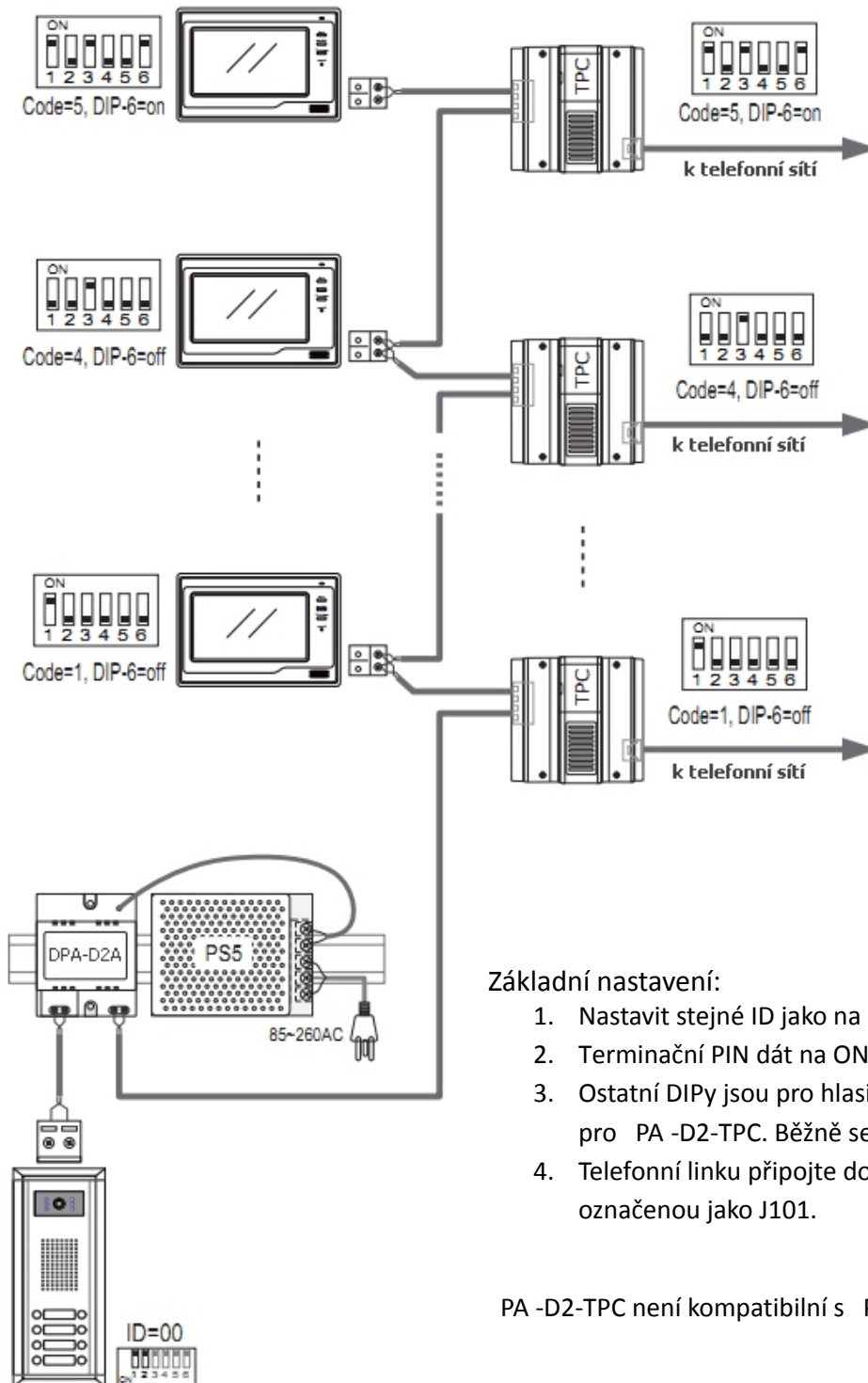
Detailní informace k DCU jednotce najdete v manuálu pro PA -D2-DCU.

Rozšiřující modul PA -D2-TPC

Modul PA-D2-TPC umožňuje připojení 2-vodičové sběrnice D2 k telefonní síti. Je nezbytný jen v situacích, kdy chceme přeměrovat zvonění i na telefonní linku. Pokud nejste doma, tak automaticky vytočí zadané tel. číslo a umožní hovořit s návštěvníkem, případně mu i otevřít dveře z vašeho (mobilního) telefonu.

TPC modul se adresuje stejně jako monitory. Tudíž v systému můžete mít maximálně celkem 32 zařízení, např. 16 monitorů + 16 TPC modulů.

Základní zapojení rozšířené o TPC modul:



Základní nastavení:

1. Nastavit stejné ID jako na spárovaném monitoru.
2. Terminální PIN dát na ON
3. Ostatní DIPy jsou pro hlasitost zvuku, viz manuál pro PA -D2-TPC. Běžně se nemusí měnit.
4. Telefonní linku připojte do konektoru RJ11 označenou jako J101.

PA -D2-TPC není kompatibilní s PM -D235 a PP -D201.

Napájení

Pomocí adaptéru umístěného na DIN lištu

PA -PS5-24 - montáž na DIN, 24V/4,5A, při ideálním vedení napájí až 28 monitorů a 4 dveřní stanice

PA -PS4-24 – montáž na DIN lištu, 24V/1,2A, maximálně pro 2 4" monitory a jednu dveřní stanici
Vzhledem ke ztrátám na vedení, doporučujeme vždy používat silnější 4,5A zdroj i pro menší sestavy.

U dvoudrátových systémů je nutný i adaptér PA-D2A, který přidruží napájení do datových vodičů (viz schéma výše). Standardně může být v systému pouze jeden zdroj a injektor (viz přechodzí schémata).

Použití přídatného napájení u 2-drátového systému

Při instalacích s delšími vzdálenostmi nebo při užití tenkých kabelů nemusí jeden zdroj poskytovat potřebnou úroveň napětí pro celý systém.

Než začnete připojovat další zdroj, vyzkoušejte nejprve zvýšit napětí na vašem zdroji PS5. Normálně je nastaven na 24V, ale pomocí potenciometru můžete zvýšit až na 26V.

Kolísání napětí často poznáte blikáním (vypínáním) obrazů na nejvzdálenějších monitorech. Monitor např. začne ztrácet obraz při stisku tlačítka Unlock (otevření zámku). Monitor obvykle potřebuje kolem 20V když je aktivní (záleží na velikosti obrazovky, větší monitory mají větší spotřebu).

Základní pravidla pro přidání dalšího zdroje do systému:

Pouze zdroj PA-PS5-24 může být použit pro hlavní i přídatný zdroj

Přídatný injektor PA - D2A je také nutný, ale musí být mírně modifikován

Jako přídatné napájení je velmi vhodný PA-D2-PC6, který má v sobě integrován jak zdroj, tak i injektor. PA-D2-PC6 lze přepínačem jednoduše přepnout do módu přídatného napáječe, tak, že není nutná žádná modifikace, jako u injektoru PA-D2A.

Přídatný zdroj (s injektorem) by měl být instalován ke konci rozvodu

Pro zamezení rušení použijte stejnou zemi (GND) pro oba zdroje

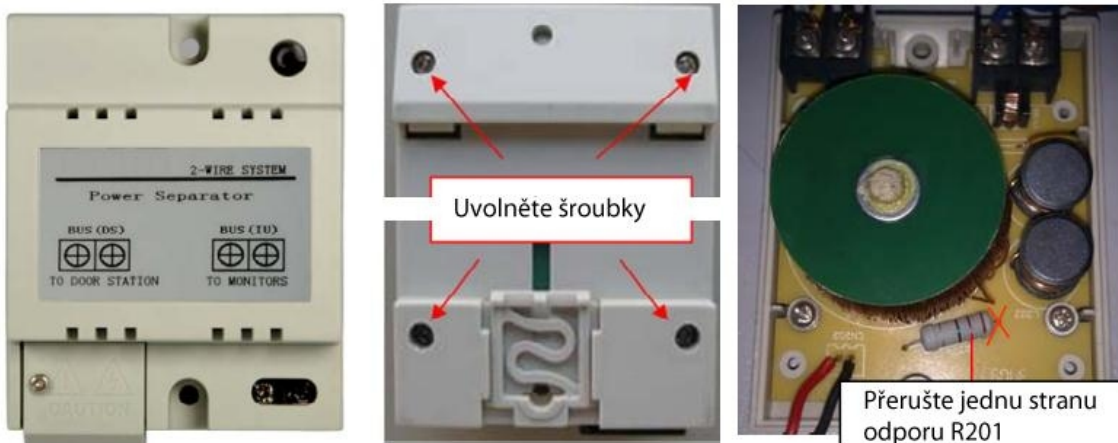
Přídatný zdroj musí mít stejnou polaritu jako primární

Nastavte oba zdroje na stejnou napěťovou úroveň, rozdíl musí být menší než 0,5V

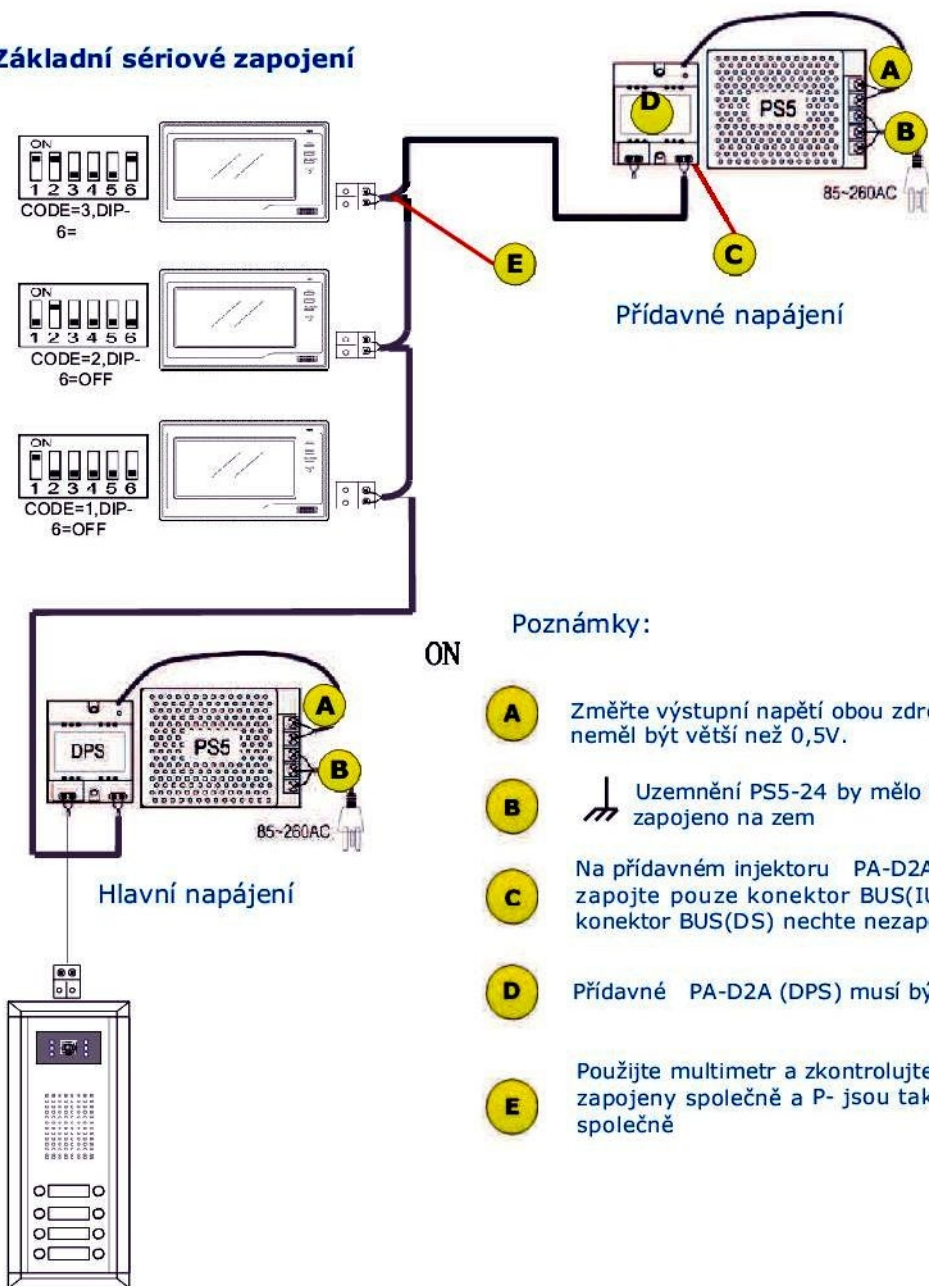
Použijte multimetr pro změření výstupního napětí zdroje a zkontrolování stejné polarity

Postup pro instalování přídatného zdroje


1. Upravte injektor PA- D2A (DPS). Sundejte vrchní kryt a přerušte jednu stranu odporu R201 (220ohm, 2W). Poté znovu zakryjte a správně upravený injektor označte.



1. Typ: Základní sériové zapojení

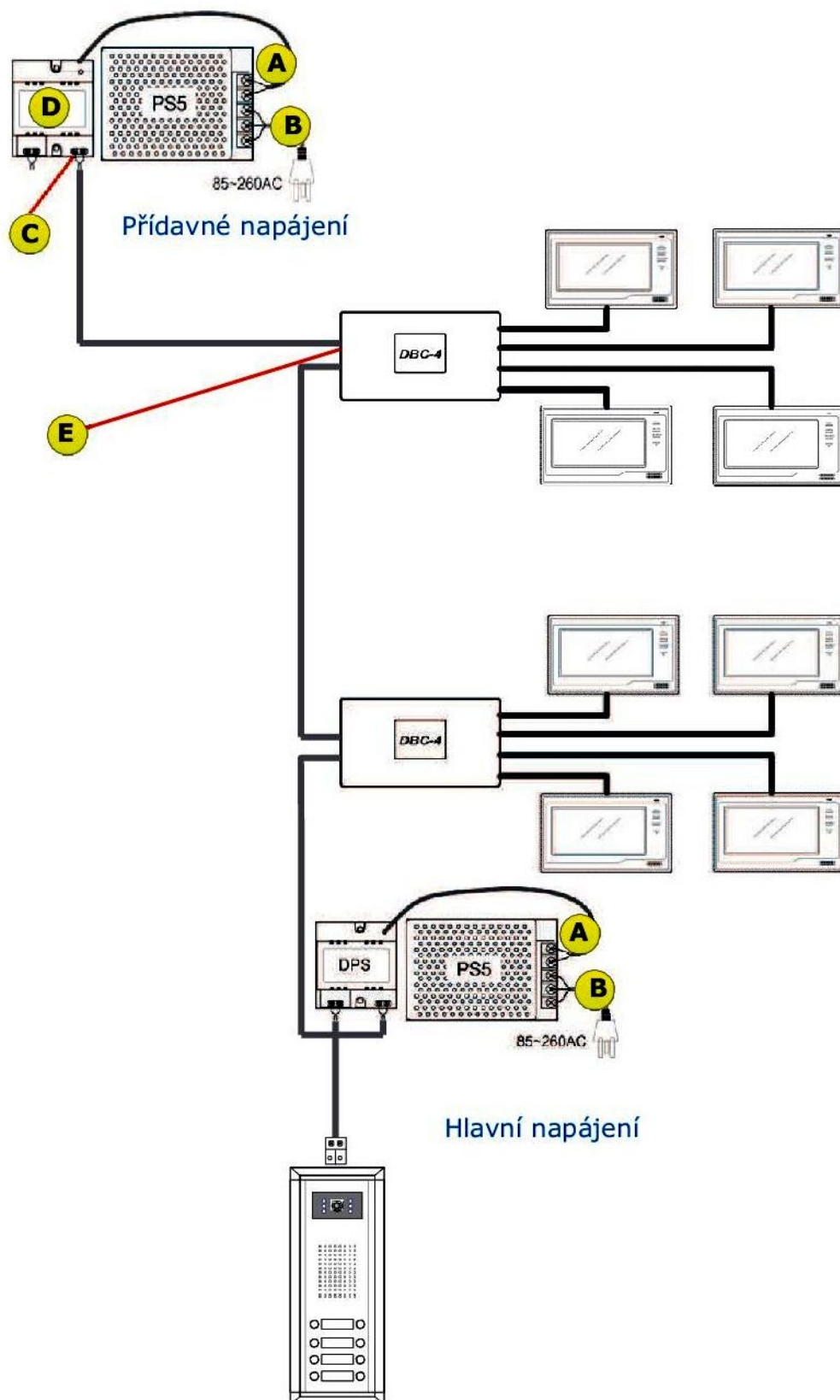


Poznámky:

- A** Změřte výstupní napětí obou zdrojů. Rozdíl by neměl být větší než 0,5V.
- B**  Uzemnění PS5-24 by mělo být zapojeno na zem
- C** Na přídavném injektoru PA-D2A (DPS) zapojte pouze konektor BUS(IU), konektor BUS(DS) nechte nezapojený
- D** Přídavné PA-D2A (DPS) musí být upraveno
- E** Použijte multimetr a zkontrolujte zda P+ jsou zapojeny společně a P- jsou také zapojeny společně

2. Typ: Hvězdicové zapojení

Vysvětlivky viz přechodí strana.



Časté dotazy a problémy

1. Maximum monitorů v jednom systému

Přestože systém umožňuje adresně připojit až 32 monitorů, jedná se o teoretické maximum. Pro stabilní systém nedoporučujeme do systému zapojit více jak cca 2-7 monitorů. Záleží také na jejich úhlopříčce. Např. velké 10ti palcové monitory mají větší odběr, nedoporučujeme složit celý systém je n z takto velkých monitorů. Pokud potřebujete více monitorů, doporučujeme využít CAT5 systém nebo vést souběžně 2 2-drátové systémy.

2. Některé monitory kolabují, ztrácí se obraz, nefunguje otevírání zámku

Tento jev nastává:

- a) U příliš dlouhých vzdáleností
- b) Při tenkých průřezech kabelů
- c) Při slabém zdroji
- d) Při špatném nastavení na DS, DBC-4 a monitorech

Co dělat?

1. Zkontrolovat kabeláž, konektory. Na páteřním dvoudrátu zvýšit průřez např. použitím více vodičů. Pokud použijete více vodičů, nezapomeňte na kroucení. V UTP např. spojte barevné ž íly do jednoho kontaktu a jednobarevné do druhého kontaktu. Kabel musí být nestíněný a kroucený.
2. Zkontrolovat napětí na monitorech. Napětí by se mělo pohybovat vždy alespoň okolo 20V. Pokud tak není, tak se dá mírně zvýšit napětí na zdroji PA -PS5-24 nebo přidat do systému další zdroj s injektorem (viz kapitola Použití přídavného napájení u 2-drátového systému).
3. Pokud stále nebude problém vyřešen, tak pokusně odpojte nějakou větev (patro) a vyzkoušejte funkčnost. Zkontroluje veškeré nastavení (DIP přepínače na DS, DBC4, monitory). Pročtěte další body níže. Pokud stále nenajdete řešení, tak systém vyzkoušejte "na stole" s krátkými vodiči a pouze s minimem zařízení (např. jen jeden monitor bez rozbočovače).

3. Nechtěné stejné ID různých monitorů v jednom systému

Při fyzické instalaci může lidskou chybou dojít k nastavení stejných ID různých monitorů v jednom systému. Může se i stát, že během instalace kabely monitorů zavadí o DIP přepínače a změní jejich nastavení. Systém pak obvykle odpojí několik monitorů, n a různých místech. Bohužel se neobjeví problém jen na monitorech se stejným ID, ale i na dalších. Při větších instalacích je nutné mít software **DT-Config**, jinak těžko objevíte chybu. Bohužel DT-Config neukáže přímo na monitory se stejným ID.

4. Správné přiřazení zvonků na DS k ID

Ne vždy DT-Config detekuje DS správně, např. 6 tlačítkovou verzi detekuje jako 8 tlačítkovou. Tím pádem vás nechá přiřadit monitor (ID) i k tlačítku 7 a 8. Jenže tyto tlačítka na DS neexistují. Pokud k nim přesto přiřadíte nějaké ID, tak systém začne být nestabilní a začnou se odpojovat monitory.

5. Přiřazení jmenného listu ke zvonkům na PC-D211

Pomocí USB konvertoru PA -D2-CONF (USB na RS -485) a softwaru DT -CONFIG lze změnit parametry DS PC -D211 a nahrát do celého systému jmenný list. Nezapomeňte předpnout DIP4 na DS, v DT -Config vyplnit správné číslo virtuální COM portu. Při vyplňování jmen musíte vyplnit celý řádek, tedy i "Room No.". Tlačítko Download je nahrání do DS, Upload je stažení z DS. Pokud po stisku "Upload" stále vidíte jména, která jste napsali, tak máte ověřeno úspěšné nahrání listu do DS.

6. Porucha jednoho monitoru v systému

Monitory nejsou galvanicky odděleny od celého systému, tedy vadný monitor může ve výjimečných případech ovlivňovat celý systém. Např. monitor s nefunkčním audiem může způsobit rušení obrazu na všech monitorech – obraz se deformuje.

7. Napájení zámku

Pokud chcete napájet zámek přímo z DS, tak si nejprve změřte výstupní napětí na svorkách zámku DS ve chvíli, kdy je vyslán z monitoru povel na otevření zámku. Vlivem zatížení systému, slabší nebo delší kabeláže může být napětí nižší než udávaných 12V. Zámky obvykle dokáží pracovat i při nižší napětí než 12V, ale nutno ověřit s vaším modelem. Pokud by bylo na DS napětí nižší, tak lze zvýšit napětí na zdroji (PS5) z 24V na 26V. Pokud by ani to nepomohlo, tak použijte externí napájení zámku.

Další zdroje

Kompletní manuál pro 2-drátové zapojení (eng):

http://www.eshop-rychle.cz/fotky8586/fotov/_ps_504manual-2-drat-vicetlac--ang.pdf