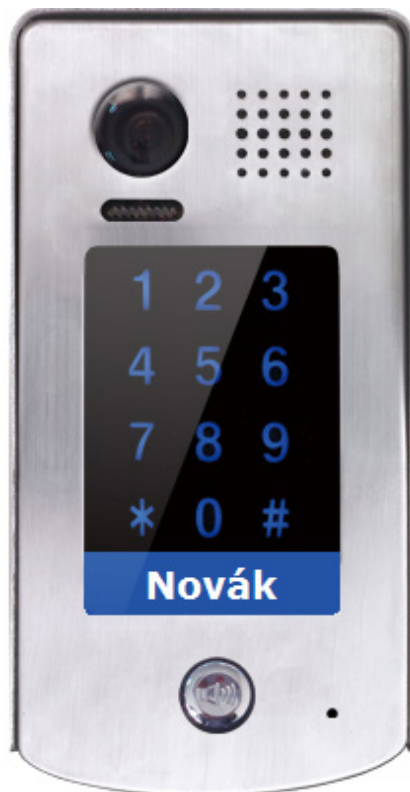


PC-D248-K



Venkovní videojednotka s klávesnicí

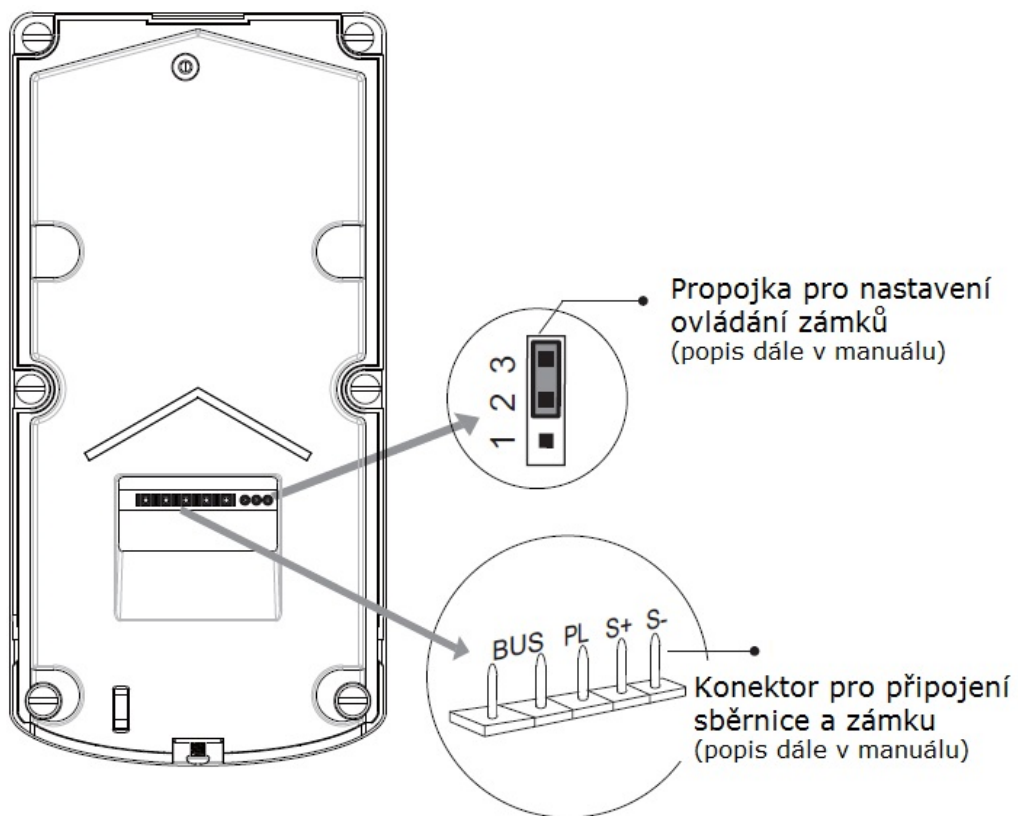
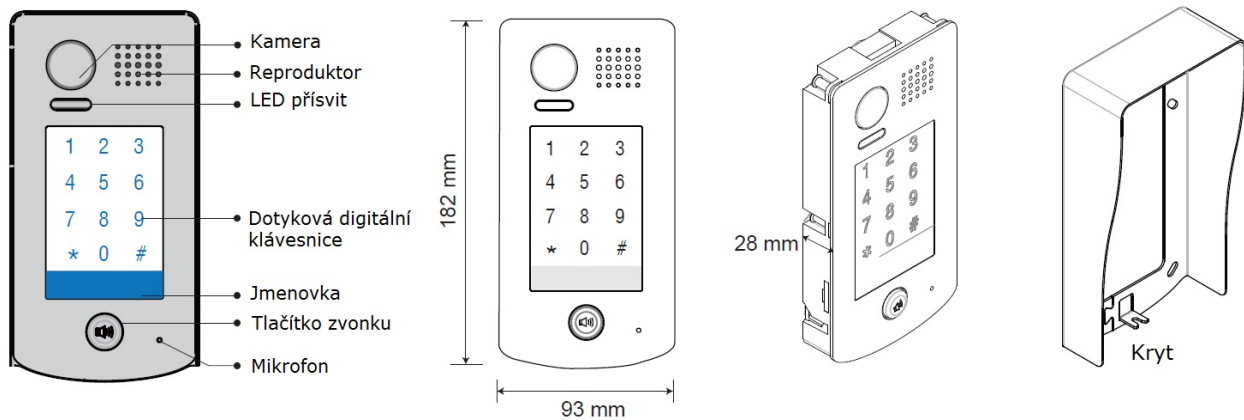
Obsah

OBSAH.....	2
1 POPIS.....	3
1.1 TECHNICKÉ PARAMETRY.....	3
2 MONTÁŽ.....	5
2.1 VÝMĚNA JMENOVKY	5
3 ZAPOJENÍ.....	6
3.1 ZAPOJENÍ ZÁMKŮ	6
3.1.1 <i>Napájení zámku z dveřní jednotky.....</i>	<i>6</i>
3.1.2 <i>Napájení zámků z externího zdroje</i>	<i>6</i>
3.2 ZÁKLADNÍ ZAPOJENÍ.....	7
3.3 ZAPOJENÍ VÍCE VENKOVNÍCH JEDNOTEK.....	7
3.4 ZAPOJENÍ VÍCE VNITŘNÍCH JEDNOTEK.....	8
3.5 ZAPOJENÍ VÍCE VNITŘNÍCH JEDNOTEK -HVĚZDICOVĚ.....	9
4 PROGRAMOVÁNÍ.....	10
4.1 PŘEHLEDOVÁ TABULKA NASTAVENÍ	10
4.2 RESET NA TOVÁRNÍ HODNOTY	11
4.3 ZMĚNA MASTER KÓDU.....	11
4.4 ČAS PODSVITU	11
4.5 ČAS OTEVŘENÍ ZÁMKU.....	12
4.6 MÓD ZÁMKU	12
4.7 POVOLENÍ/ZAKÁZÁNÍ TÓNU TLAČÍTEK	12
4.8 RESET KÓDŮ.....	13
4.9 FUNKCE TLAČÍTKA * A #.....	13
4.10 POVOLENÍ/ZAKÁZÁNÍ VYZVÁNĚCÍHO TÓNU NA JEDNOTCE PC-D248-K.....	13
4.11 CITLIVOST TLAČÍTEK KLÁVESNICE	14
4.12 NASTAVENÍ CITLIVOSTI MIKROFONU.....	14
4.13 NASTAVENÍ HLASITOSTI REPRODUKTORU.	14
4.14 ZMĚNA PODSVITU KLÁVESNICE	15
4.15 NASTAVENÍ JASU LED PŘÍSVITU	15
4.16 NASTAVENÍ ADRESY.....	15
4.17 NASTAVENÍ DOČASNÉHO KÓDU PRO OTEVŘENÍ ZÁMKU	16
4.18 NASTAVENÍ KÓDŮ	16
4.19 FUNKCE BYT/VÍCE BYTŮ.....	16
4.20 ADRESA VOLÁNÍ	17
5 ADRESOVÁNÍ VNITŘNÍCH JEDNOTEK.....	18
6 KABELÁŽ.....	19

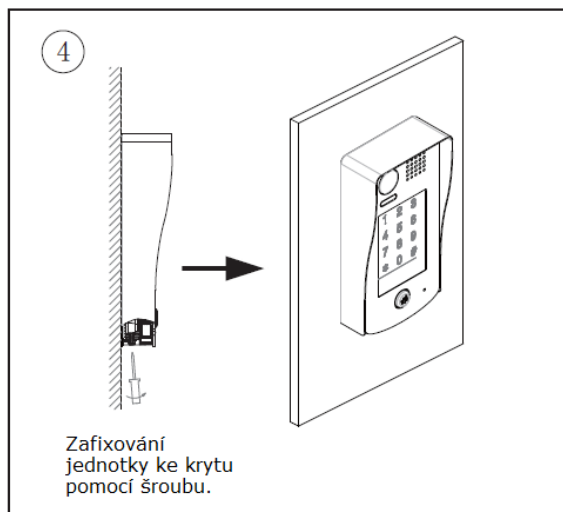
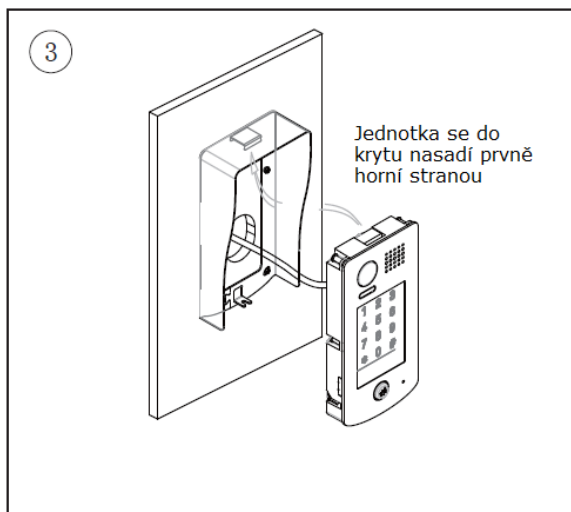
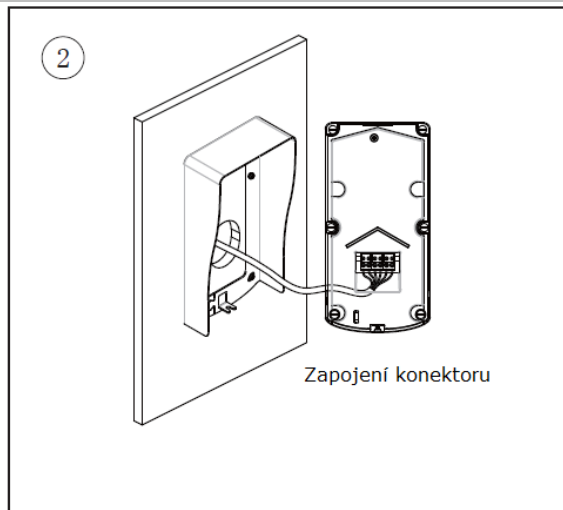
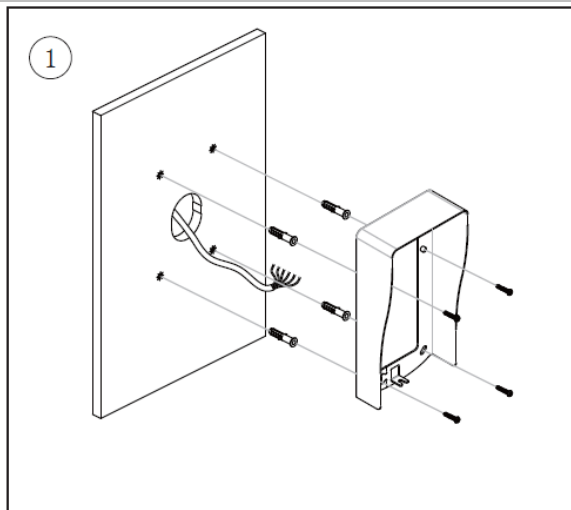
1 Popis

1.1 Technické parametry

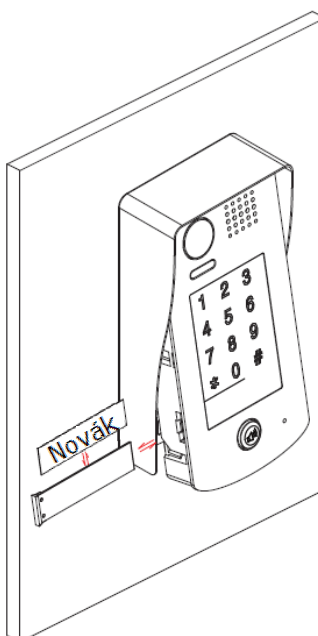
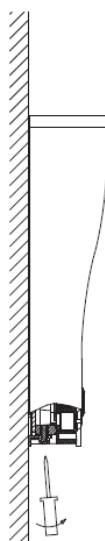
Napájení	24V DC
Odběr klid/aktivní	60mA/220mA
Napájení zámku	z jednotky: max. 300mA
	ext. zdroj: zatížení relé max. 24V/1A DC/AC
Počet ovládaných zámků	1
Typ zámku	NO/NC
Doba aktivace zámku	1 – 99s (při nastavení z vnitřní jednotky 1-9s)
Regulace hlasitosti reproduktoru	ano
Nastavení citlivosti mikrofону	ano
Kamera	Color ARS, 420 TV řádků
Nastavení kamery	ne
Úhel záběru kamery	105°
LED přísvit	ano
Doba hovoru	90s
Odchodové tlačítko	ano (pouze při napájení zámku z jednotky)
Otevření kódem	ano
Počet kódů	40
Dočasný kód	Ano, 1
Pracovní teplota	-20 až 45°C
Prostředí	venkovní / vnitřní
Krytí	IP 55
Instalace	povrchová
Zapojení	2-drátové nepolární
Provedení	masivní nerezový kryt
Rozměry	š 90 x v 180 x h 28 mm
Hmotnost	670g (včetně stříšky)



2 Montáž



2.1 Výměna jmenovky



3 Zapojení

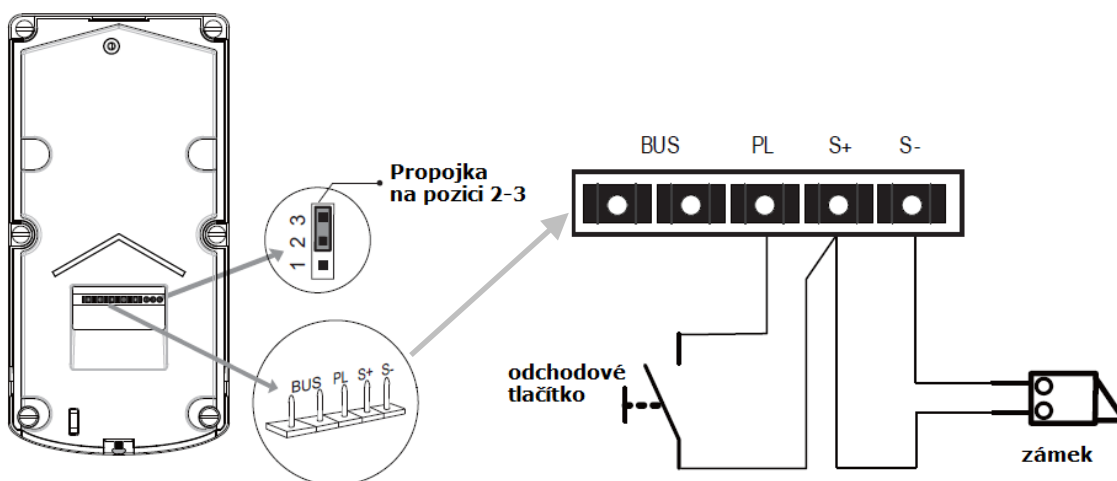
3.1 Zapojení zámků

3.1.1 Napájení zámku z dveřní jednotky

Upozornění:

- Zámek musí být typu „Power-on-to-unlock“-otevření při připojení napájení
- Maximální odběr zámku musí být 250mA/12V DC
- Nelze nastavit dobu otevření při použití odchodového tlačítka
- Parametr UNLOCK MODE, který se nastavuje **ve vnitřním monitoru** musí být nastaven na 0: power-on-to-unlock(*továrně nastaveno*), popis nastavení v manuálu vnitřní jednotky

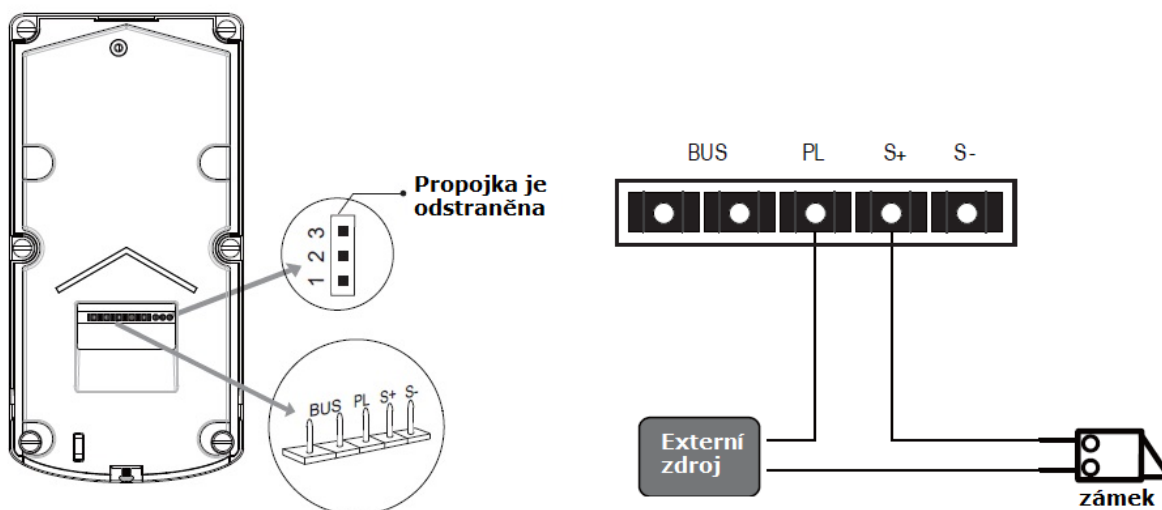
Zapojení jednoho zámku:



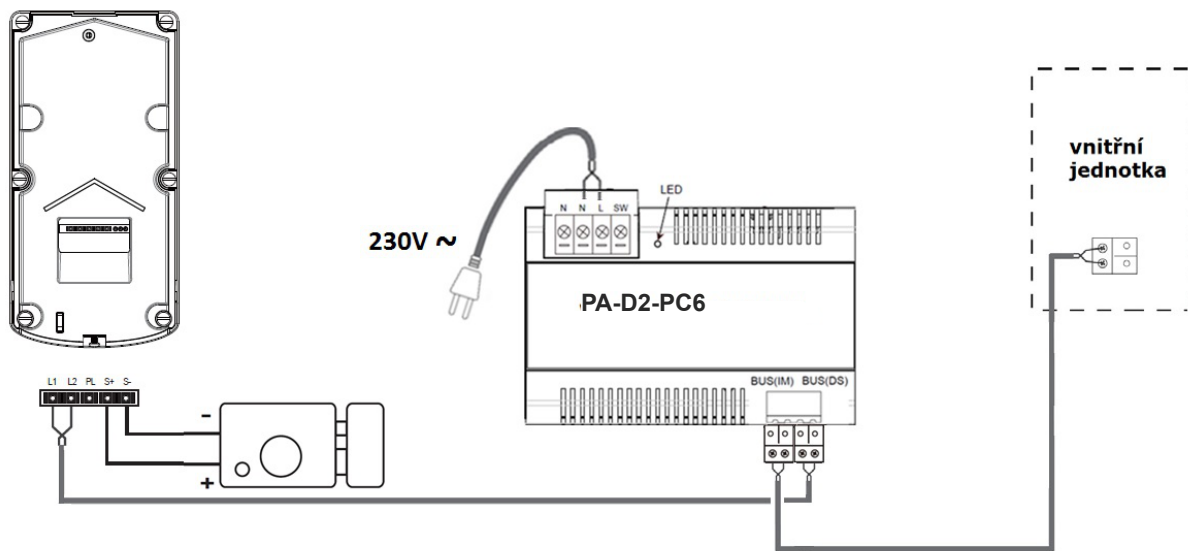
3.1.2 Napájení zámků z externího zdroje

Upozornění:

- Typ externího napájení je nutno použít v závislosti na zámku a zatížení relé max. 24V DC/AC 1,5A
- Propojka musí být odstraněn před zapojením externího zdroje
- Parametr UNLOCK MODE, který se nastavuje **ve vnitřním monitoru** musí být nastaven dle typu zámku:
0: power-on-to-unlock(*továrně nastaveno*) – otevření při připojení napájení
1: power-off-to-unlock – otevření při odpojení napájení
popis nastavení v manuálu vnitřní jednotky

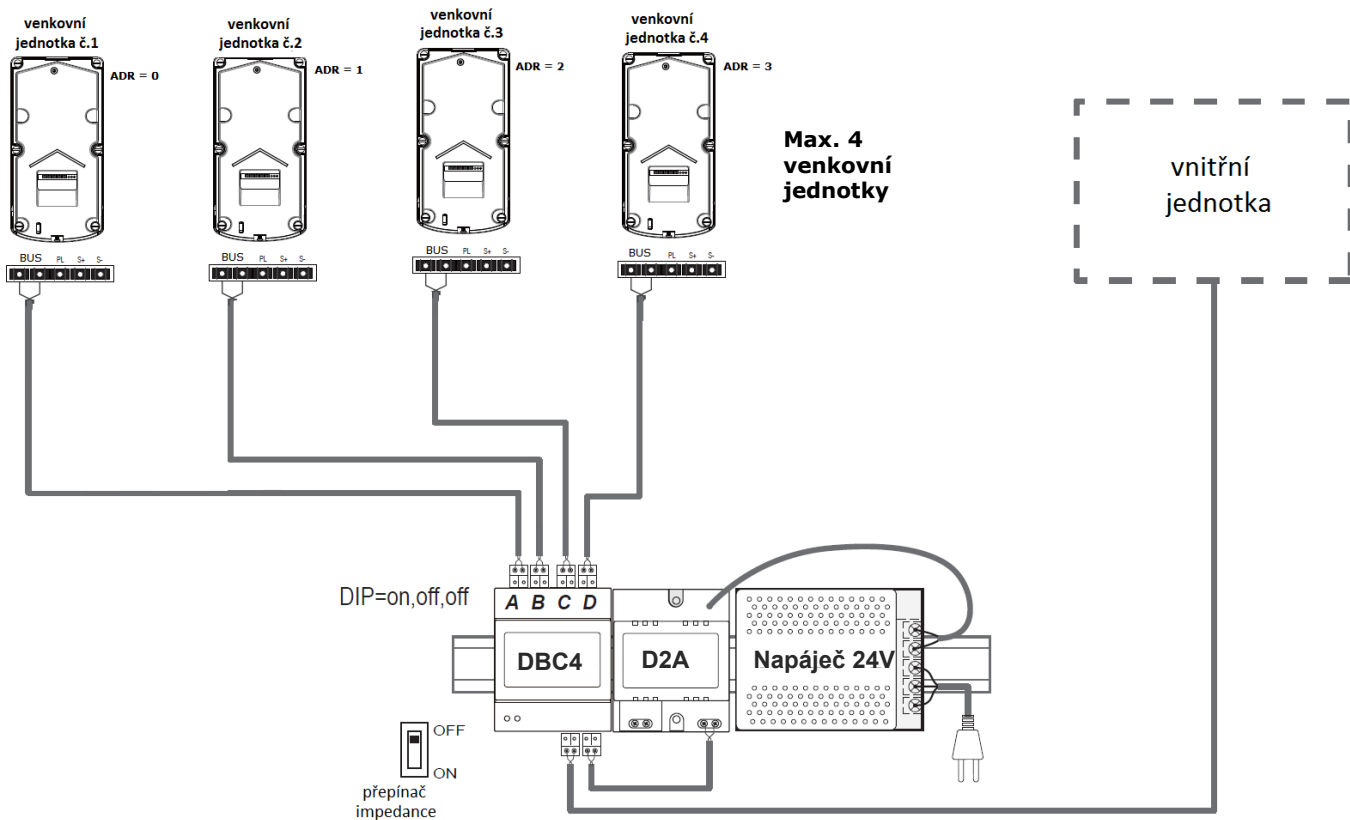


3.2 Základní zapojení

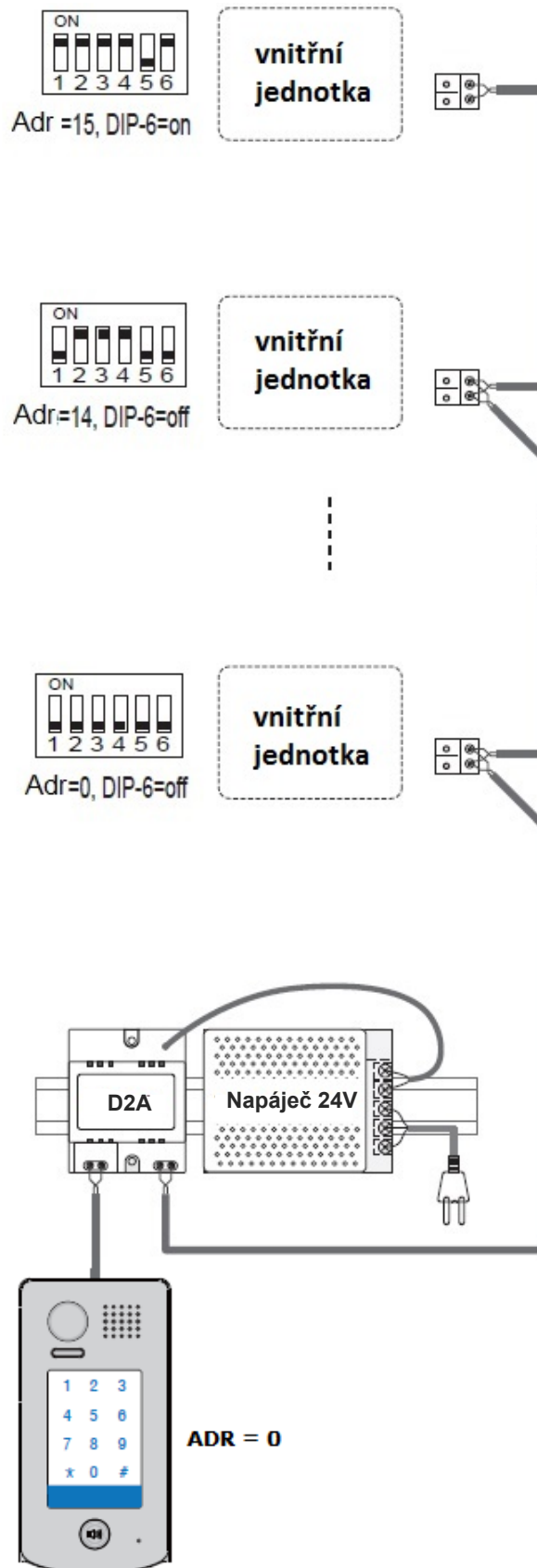


Na obrázku je základní zapojení jedné venkovní jednotky a monitoru.
 System je napájen ze zdroje PA-D2-PC6

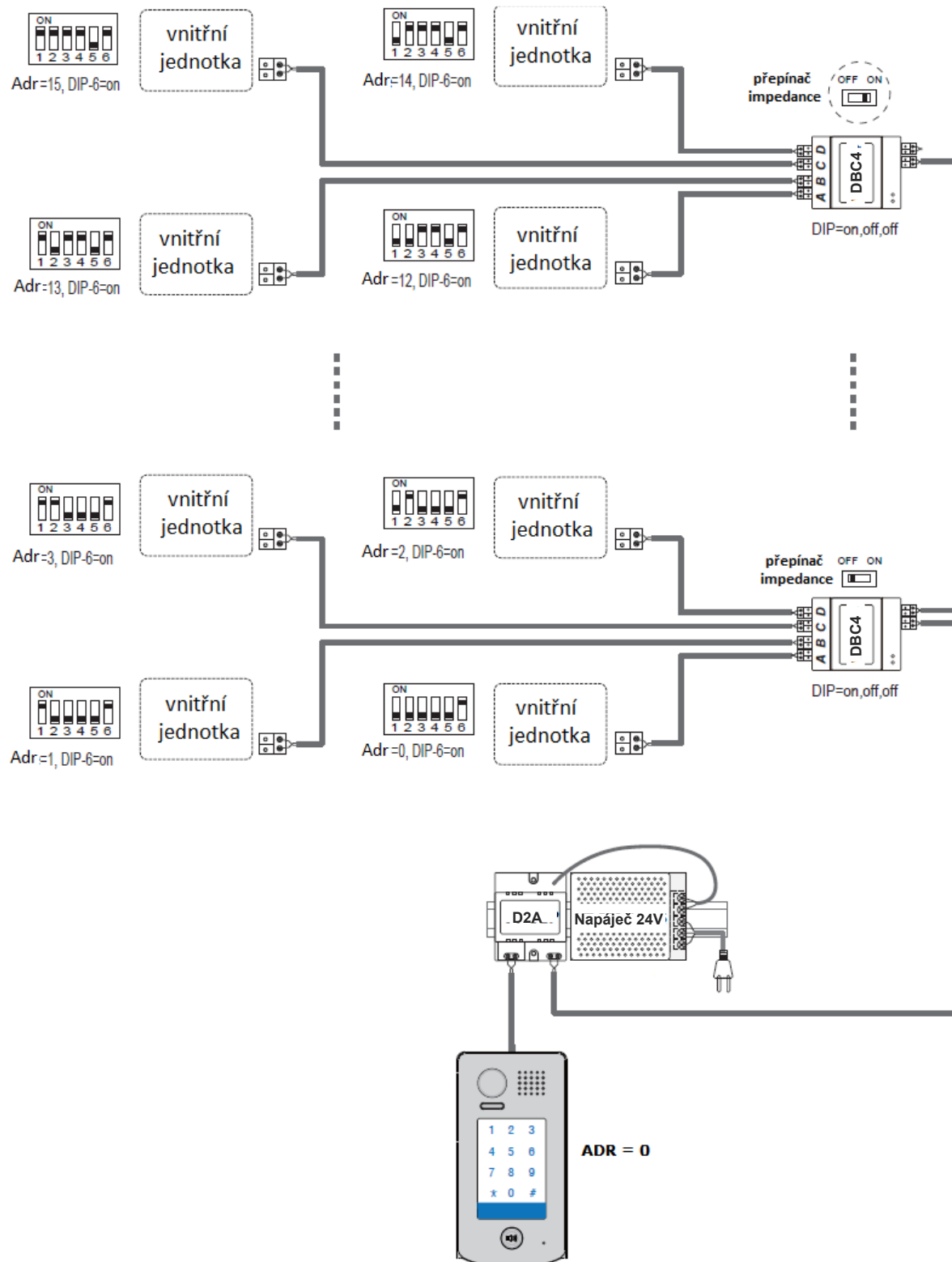
3.3 Zapojení více venkovních jednotek



3.4 Zapojení více vnitřních jednotek



3.5 Zapojení více vnitřních jednotek -hvězdicově



4 Programování

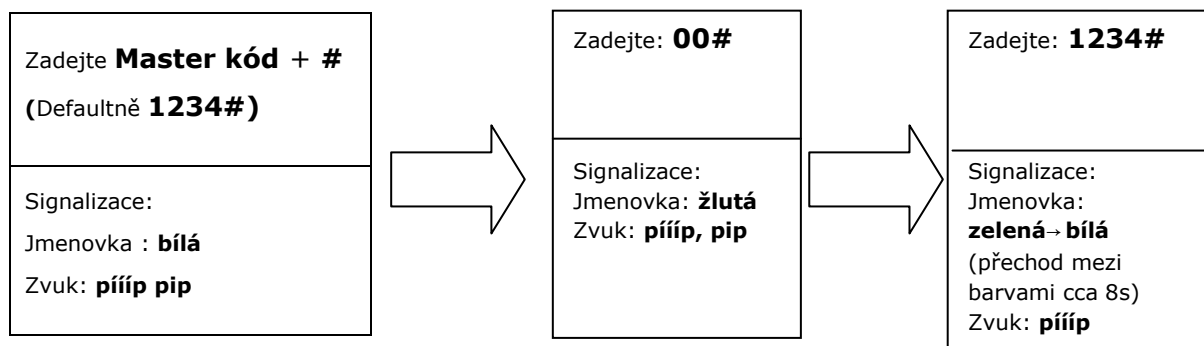
4.1 Přehledová tabulka nastavení

Kapitola	Funkce	Programová sekce	Rozsah hodnot	Tovární hodnota
4.2	Reset na tovární hodnoty	00	1234	-
4.3	Změna Master kódu	01	1-12 číslic	1234
4.4	Čas podsvitu	02	10 - 99	10
4.5	Čas otevření zámku	03	01 - 99	1
4.6	Mód zámku	04	0 nebo 1	0
4.7	Povolení/zakázání tónu tlačítek	05	0 nebo 1	0
4.8	Reset kódů	06	1234	-
4.9	Funkce tlačítka * a #	07	0 nebo 1	0
4.10	Povolení/zakázání vyzváněcího tónu na jednotce PC-D248-K	08	0 nebo 1	0
4.11	Citlivost tlačítek klávesnice	09	0 - 5	2
4.12	Nastavení citlivosti mikrofону	10	0 - 9	7
4.13	Nastavení hlasitosti reproduktoru.	11	0 - 9	7
4.14	Změna podsvitu klávesnice	12	0 - 2	0
4.15	Nastavení jasu LED přísvisitu	13	0 - 5	4
4.16	Nastavení adresy	14	0 - 3	0
4.17	Nastavení dočasného kódu pro otevření zámku	18	1-12 číslic	-
4.18	Nastavení kódů	20-59	1-12 číslic	
4.19	Funkce byt/více bytů	100	0 nebo 1	1
4.20	Adresa volání	101	00,16, 0-31	00

Pro lepší orientaci je programovací režim a jednotlivé kroky programování signalizovány různým barevným posvícením jmenovky a zvukovými signály.

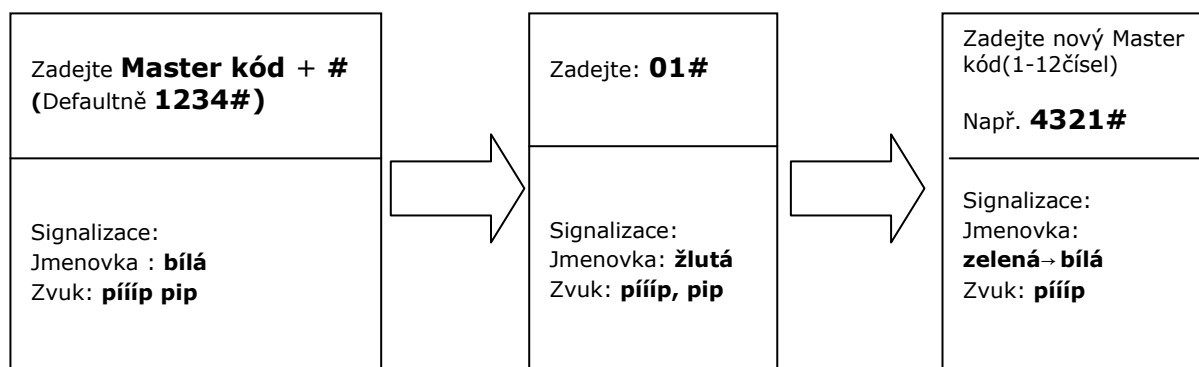
Pokud není do 10s zmáčknuta žádná klávesa, opustí čtečka programovací režim a vrátí se do pohotovostního režimu.

4.2 Reset na tovární hodnoty



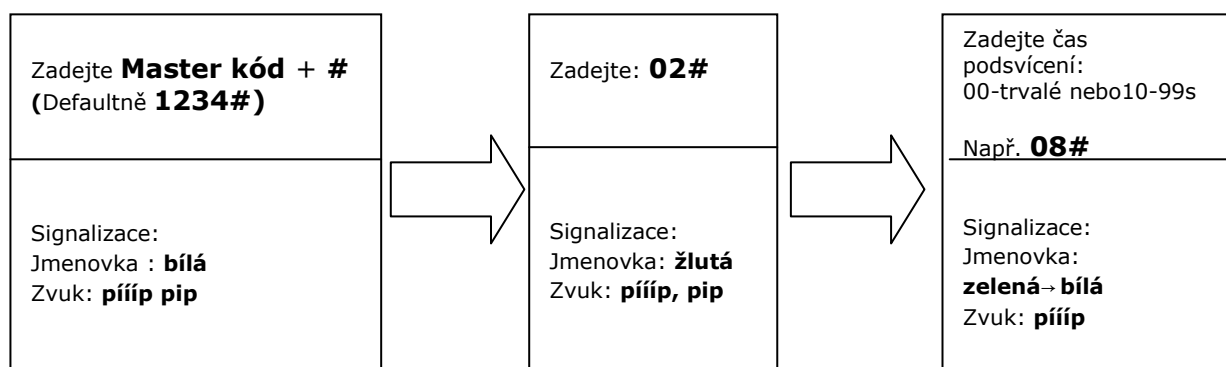
Všechna nastavení budou nastavena do továrních hodnot.
Po resetu přejde čtečka do pohotovostního režimu(modrý podsvit) po 3s.

4.3 Změna Master kódu



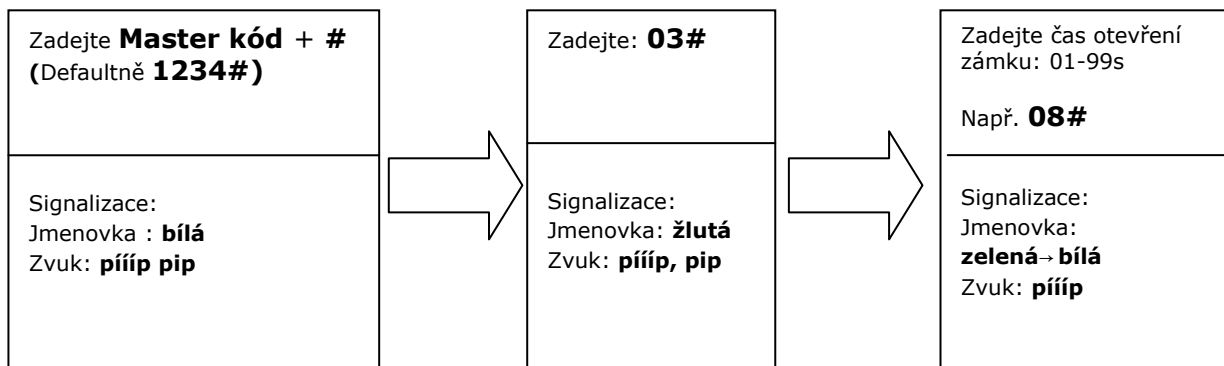
Master kód může mít 1-12 číslic.
Nesmí být stejný s uživatelským kódem.

4.4 Čas podsvitu



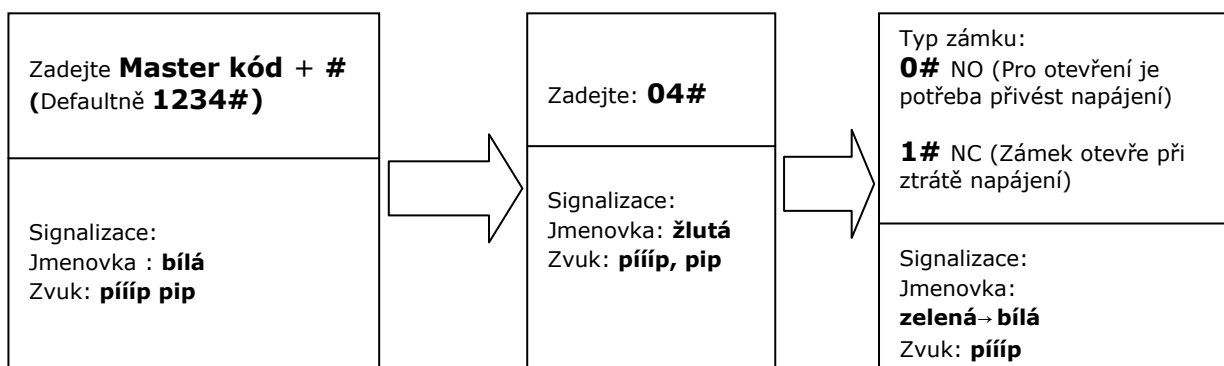
Čas podsvícení může být nastaven v rozsahu 10-99 sekund. Pro trvalý podsvit je nutné nastavit kód 00.

4.5 Čas otevření zámku



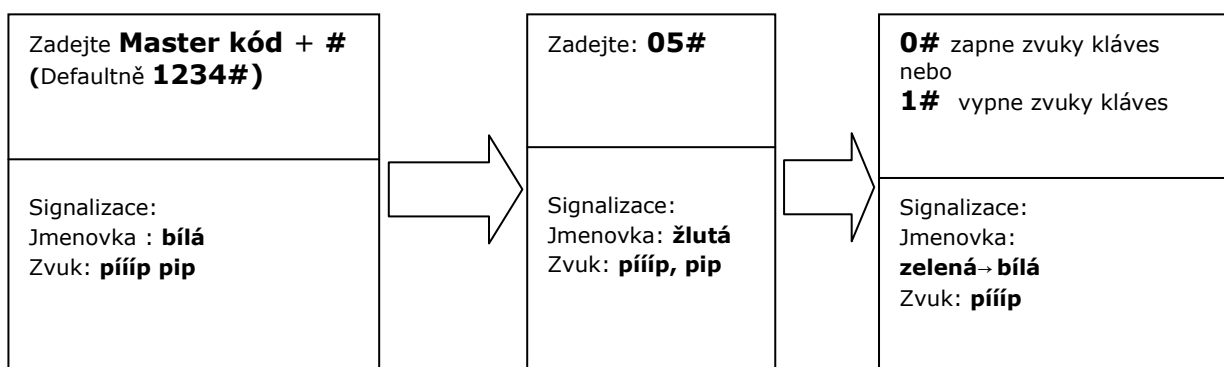
Čas otevření zámku, lze měnit i přes instalační menu některých monitorů. Platí nastavení, které bylo provedeno naposledy.

4.6 Mód zámku



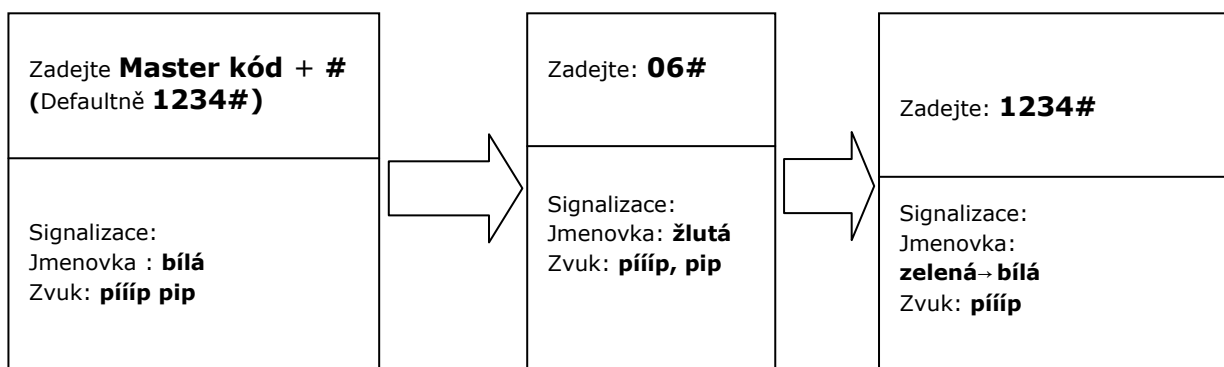
Čas otevření zámku, lze měnit i přes instalační menu některých monitorů. Platí nastavení, které bylo provedeno naposledy.

4.7 Povolení/zakázání tónu tlačítek



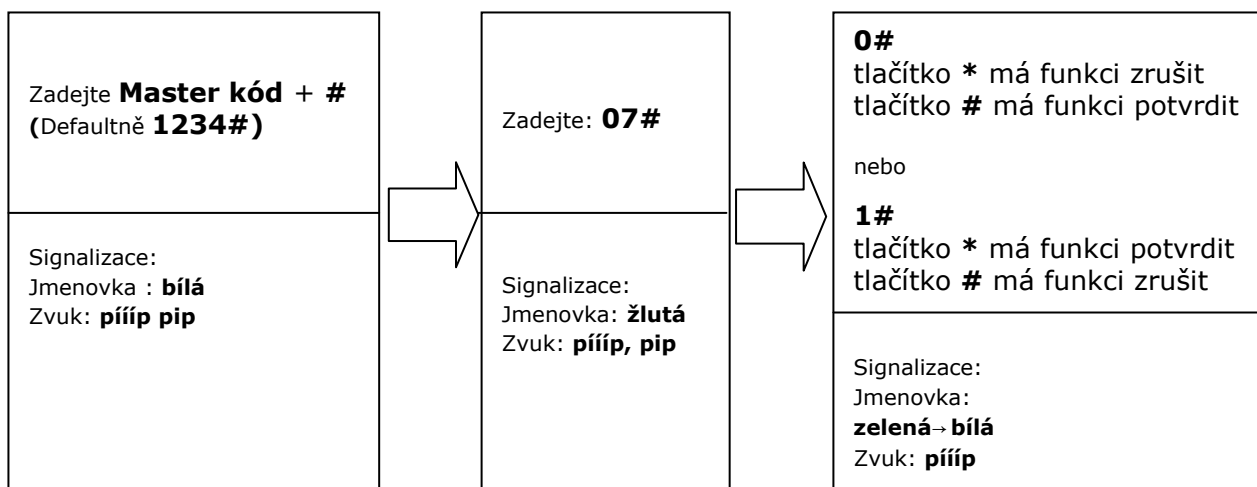
Pokud jsou zvuky kláves vypnuté, problikne celá klávesnice při každém zmáčknutí klávesy.

4.8 Reset kódů

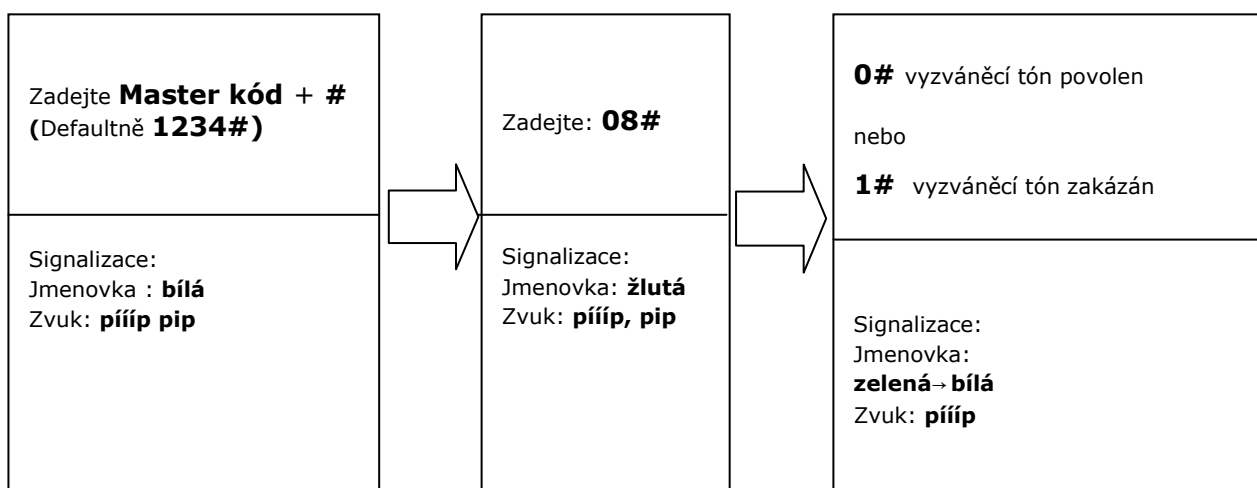


Všechny kódy budou vymazány a master kód se nastaví do továrního nastavení 1234.

4.9 Funkce tlačítka * a

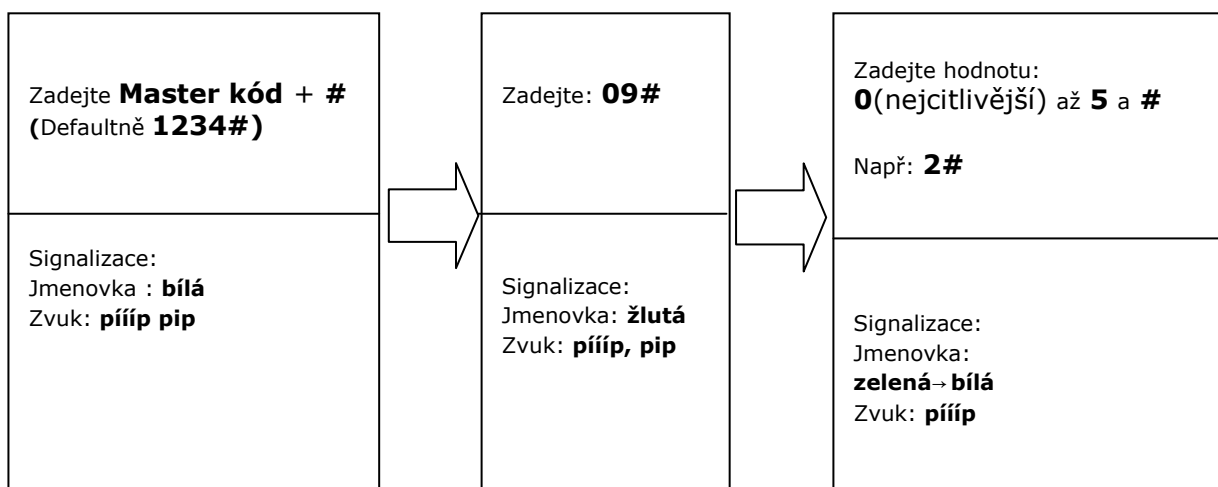


4.10 Povolení/zakázání vyzváněcího tónu na jednotce PC-D248K

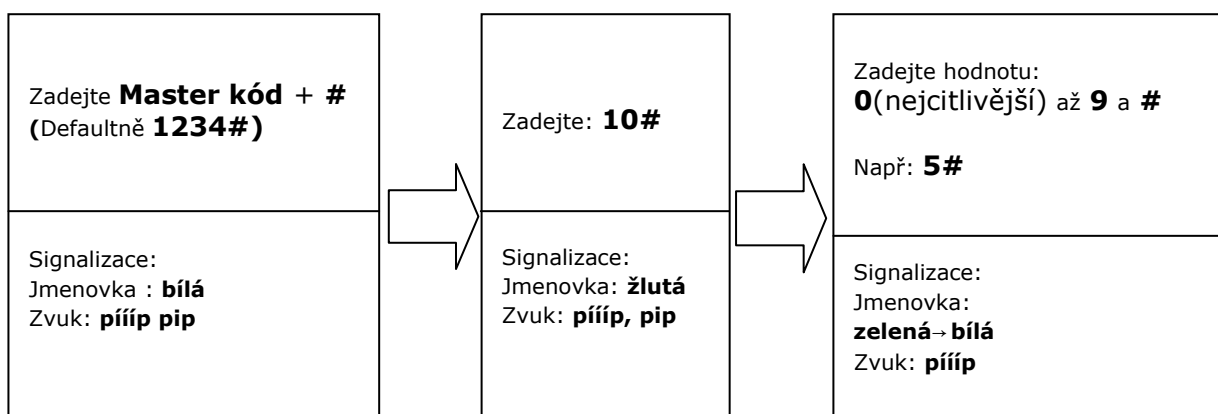


Při zakázání vyzváněcího tónu, bude podsvětlení klávesnice při vyzvánění blikat.

4.11 Citlivost tlačítek klávesnice

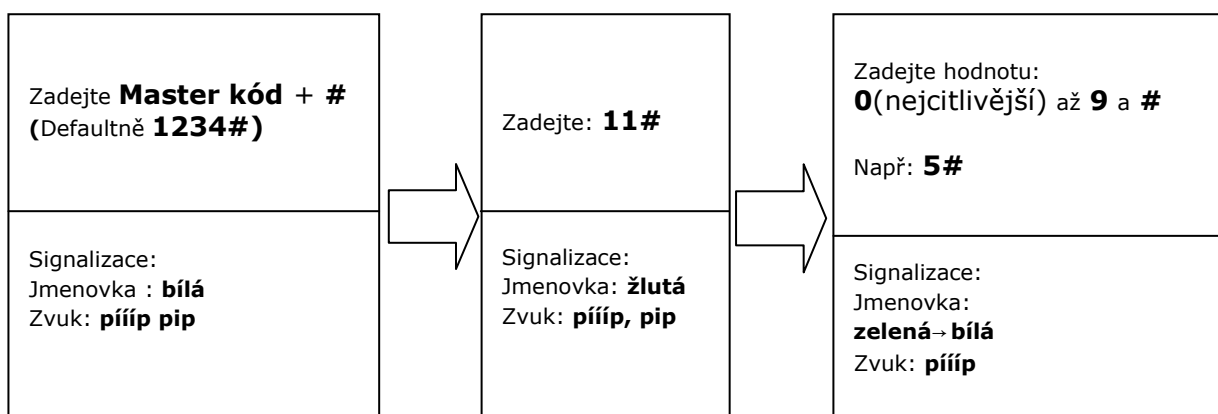


4.12 Nastavení citlivosti mikrofону



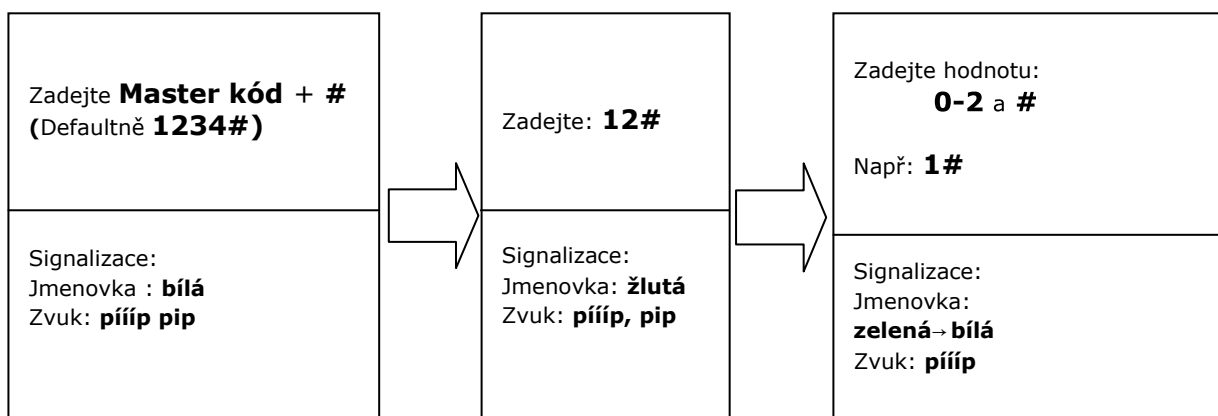
Pokud se při hovoru zadá master kód+# např. **1234#**, lze pak klávesou 1 zvyšovat citlivot a klávesou 4 snižovat citlivost mikrofónu.

4.13 Nastavení hlasitosti reproduktoru.



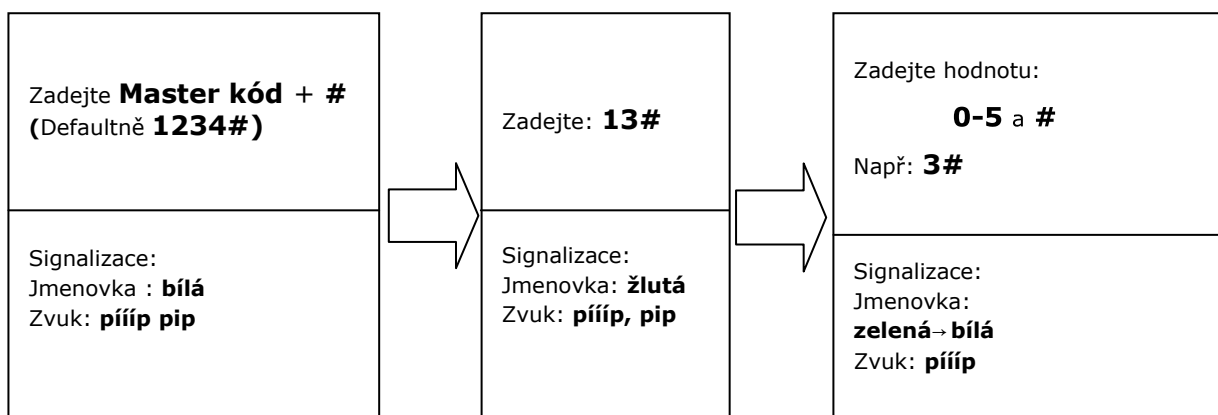
Pokud se při hovoru zadá master kód+# např. **1234#**, lze pak klávesou 3 zvyšovat hlasitost reproduktoru a klávesou 6 snižovat hlasitost reproduktoru.

4.14 Změna podsvitu klávesnice



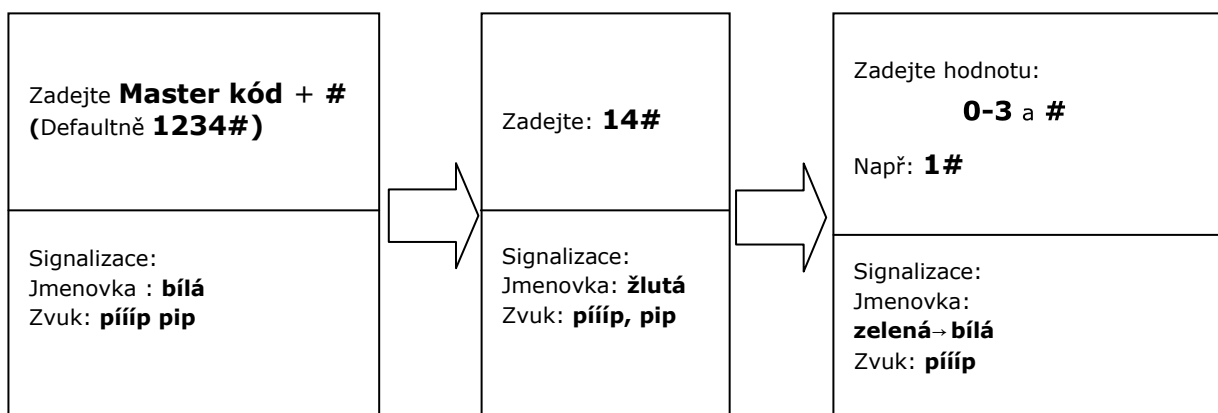
Stav/ Hodnota	0	1	2
Pohotovostní režim	Modrá	Zelená	Modrá
Vyzvánění	Bliká modrá	Bliká zelená	Žlutá
Hovor	Pomale bliká modrá	Pomale bliká zelená	Červená
Otevření zámku	Zelená	Modrá	Zelená

4.15 Nastavení jasu LED přisvitu

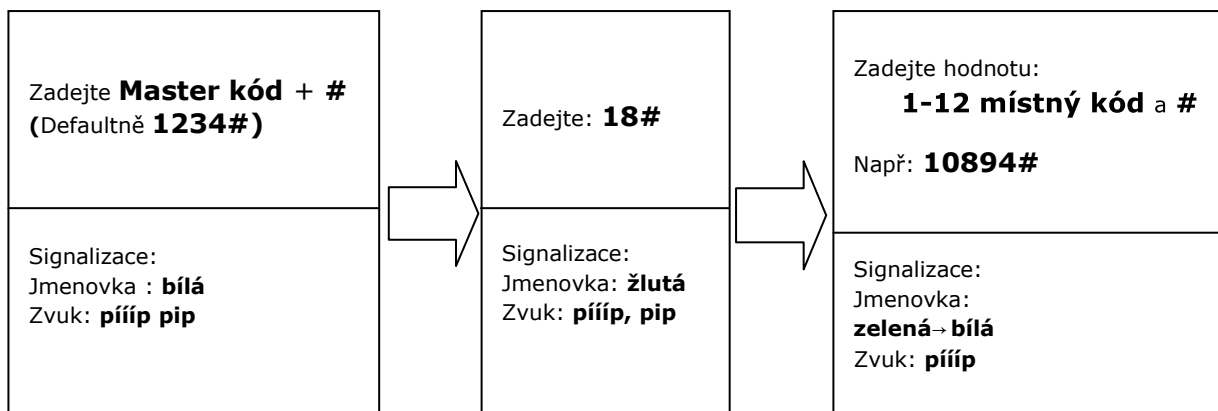


0=nejnižší jas, 5=nejvyšší jas

4.16 Nastavení adresy

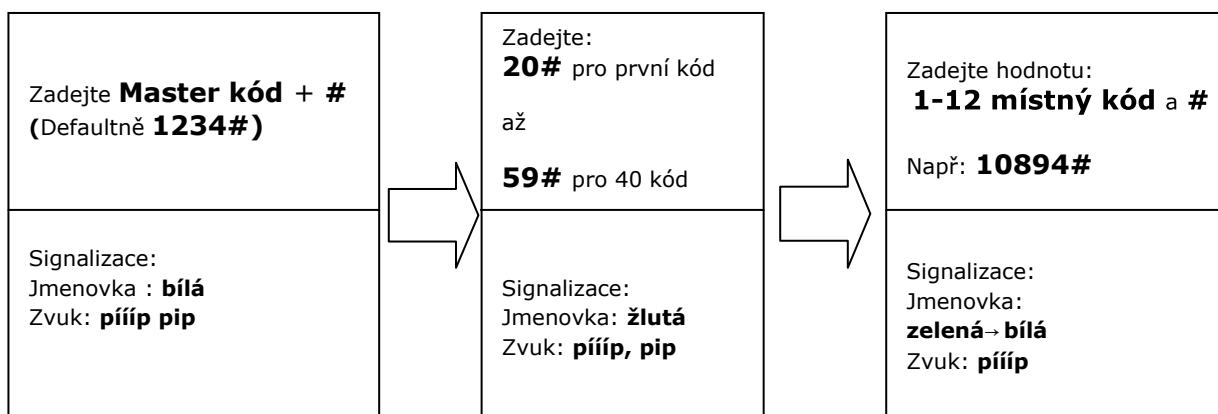


4.17 Nastavení dočasného kódu pro otevření zámku



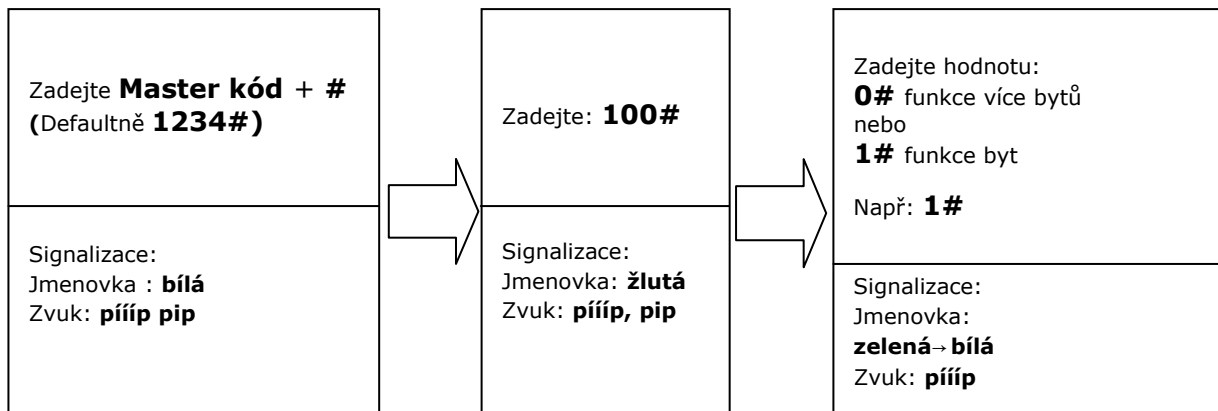
Kód může být 1-12 místný. Po zadání kódu se po 60s kód sám zruší.
Pokud se v této době zadá kód znovu, tak se doba zrušení kódu posune.
Kód se nesmí shodovat s master kódem nebo s některým uživatelským kódem.

4.18 Nastavení kódů



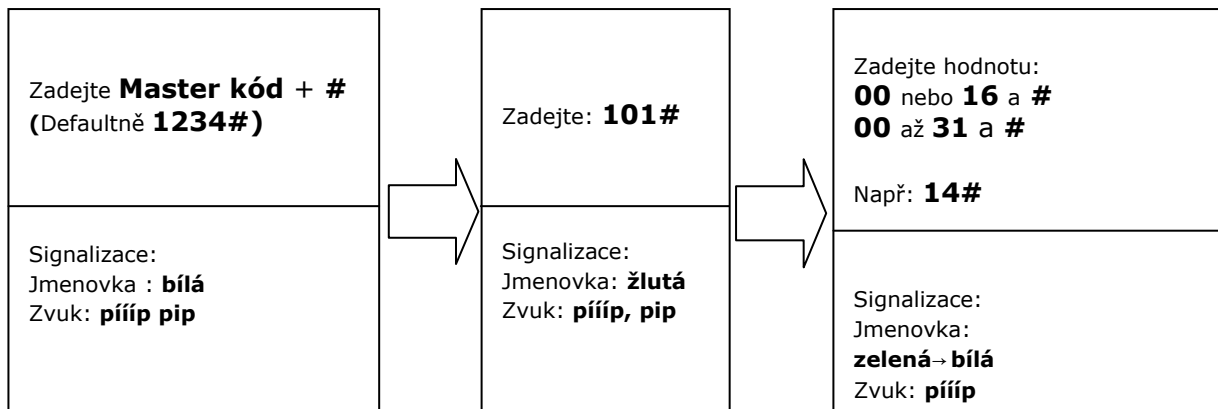
Uživatelský kód musí být jiný než master kód nebo dočasný kód.

4.19 Funkce byt/více bytů



Defaultně je nastavena funkce 1= byt,
POZOR s touto sekci souvisí přímo sekce Adresa volání kapitola 4.20.

4.20 Adresa volání



Pokud máme sekci **100 Funkce byt/více bytů** (kapitola 4.19) nastavenou na:

hodnotu 1 = funkce byt

Pak v této sekci nastavíme buď adresu 00 nebo adresu 16.

Pokud je nastavena adresa 00, volá jednotka na všechny adresy z rozsahu 00-15(alespoň jeden vnitřní monitor musí mít nastavenou adresu 00).

Pokud nastavíme adresu 16, volá jednotka na všechny adresy z rozsahu 16-31(alespoň jeden vnitřní monitor musí mít nastavenou adresu 16).

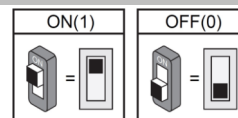
Hodnotu 0 = více bytů

Pak v této sekci nastavíme adresu 00 až 31. Jednotka pak volá pouze na konkrétní adresu vnitřní jednotky, která byla zadána

5 Adresování vnitřních jednotek

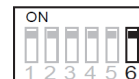
Každá vnitřní jednotka v systému musí mít svoji adresu.

Postup nastavení adresy u těchto jednotek je uveden v manuálu u příslušné jednotky.



Přepínače 1-5 na vnitřních jednotkách – monitorech, udávají adresu – ID příslušného monitoru v systému.

Přepínač č.6 se nastavuje do polohy ON pouze u posledního monitoru při paralelním řazení. Pokud jsou monitory zapojeny hvězdicově přes modul PA-D2-DBC4, nastaví se přepínač č.6 do polohy ON na všech těchto jednotkách.



5.1 Tabulka adresy u vnitřních videojednotek

Nastavení přepínačů	Adresa vnitřní jednotky	Nastavení přepínačů	Adresa vnitřní jednotky	Nastavení přepínačů	Adresa vnitřní jednotky
	ADR = 0		ADR = 11		ADR = 22
	ADR = 1		ADR = 12		ADR = 23
	ADR = 2		ADR = 13		ADR = 24
	ADR = 3		ADR = 14		ADR = 25
	ADR = 4		ADR = 15		ADR = 26
	ADR = 5		ADR = 16		ADR = 27
	ADR = 6		ADR = 17		ADR = 28
	ADR = 7		ADR = 18		ADR = 29
	ADR = 8		ADR = 19		ADR = 30
	ADR = 9		ADR = 20		ADR = 31
	ADR = 10		ADR = 21		

Pokud je více monitorů v jednom prostoru (**max.4**), je možné jim nastavit stejnou adresu, ale jeden z monitorů musí být nastaven na Master a ostatní na Slave, toto nastavení se provádí softwarově v instalačním menu vnitřní jednotky. Popis je uveden vždy v manuálu od příslušné vnitřní jednotky.

6 Kabeláž

Kabely pro dvoudrátový systém se používají výhradně kroucené a nestíněné. Vzdálenosti závisí na odběru komponent v systému. Čím větší odběr, tím větší jsou úbytky na vedení. Minimální napětí při aktivaci (tj. aktivní monitor, vyzvánění, sepnutý zámek) na jednotlivých komponentách systému **nesmí být menší než 22V!**

Pokud použijete jako kabeláž kabel UTP CAT5E je nutné využít více párů a přitom dodržet správné kroucení tj. spojit barvy a spojit bílé od barvy.

Počet vnitřních jednotek	Kabel	A	B	C
Méně než 20 vnitřních jednotek	2x0,75mm ²	60m	60m	30m
Více než 20 vnitřních jednotek	2x1mm ²	80m	80m	40m
	2x1,5mm ²	70m	30m	20m
		70m	50m	30m

