

PC-D247

pro 2-vodičový systém D2

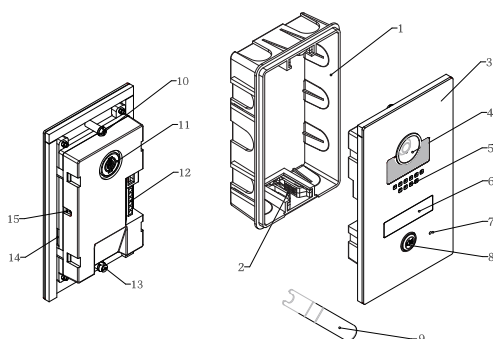
Uživatelský manuál



Úvod

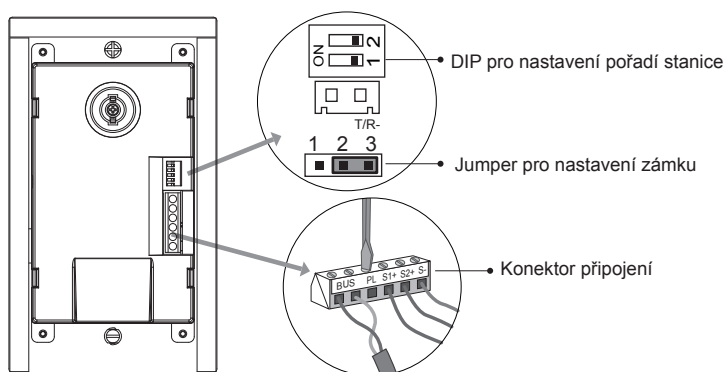
Dveřní stanice je osazena barevnou CCD kamerou s úhlem objektivu 105°. Noční vidění umožňují vysoce svítivé bílé LED. Přední panel je vyroben z nerezavějící oceli o tloušťce 2,5 mm. Volací tlačítko je vyrobeno z kvalitní zinkové oceli. Jmenovka je podsvícená oranžovým světlem.

Součásti a funkce



- | | | | |
|---|-----------------|----|-----------------------|
| 1 | Montážní box | 9 | Klíč |
| 2 | Plastový držák | 10 | Pevná osa B |
| 3 | Přední panel | 11 | Nastavení úhlu kamery |
| 4 | Objektiv kamery | 12 | Port připojení |
| 5 | Reproduktor | 13 | Pevná osa A |
| 6 | Jmenovka | 14 | Typový štítek |
| 7 | Mikrofon | 15 | Nastavení signalizace |
| 8 | Tlačítko | | |

Popis svorek



Jumper pro nastavení zámku: výběr druhu zamykání zámku. viz. zapojení zámků.

DIP pro nastavení pořadí stanice: slouží pro nastavení ID kódu stanice

T/R+,T/R-: USB-RS485 komunikační terminal.

Konektor připojení: pro připojení sběrnice a elektrických zámku

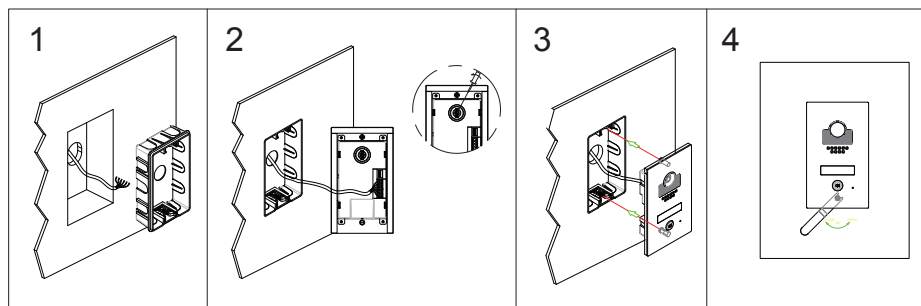
BUS: sběrnice, bez polarity

PL: připojení (+) externího napětí pro zámeček.

S1+, S2+: (+) výstupní napětí pro zámeček

S-: (-) výstupní napětí pro zámeček

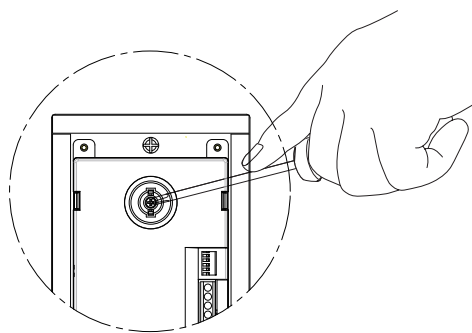
Montáž dveřní jednotky



Kroky:

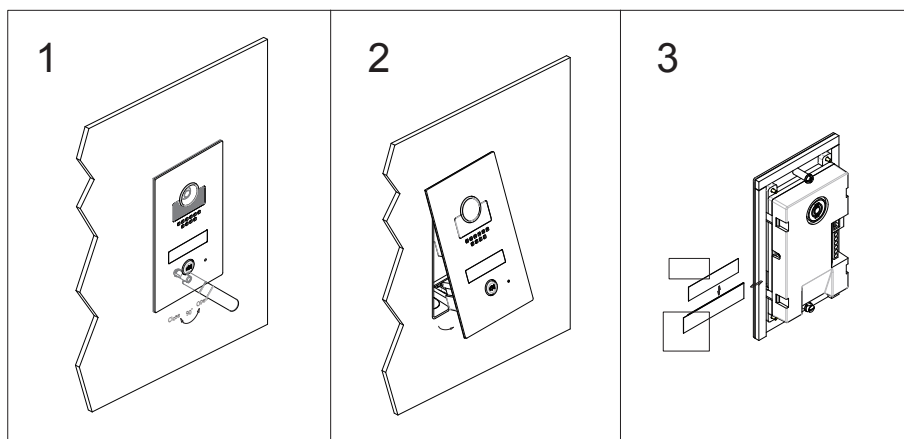
1. Upevněte montážní krabici do předem připraveného otvoru
2. Nastavte úhel kamery a připojte kabely.
3. Přední panel nasadte na montážní krabici.
4. Pomocí speciálního klíče otočte o 90° šroub na tlačítku.

Nastavení úhlu kamery



Pomocí šroubováku uvolněte šroub, nastavte úhel kamery a zajistěte utažením šroubu.

Montáž jmenovky

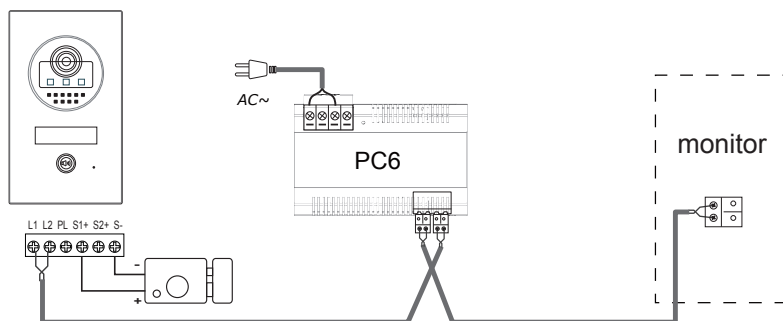


Kroky:

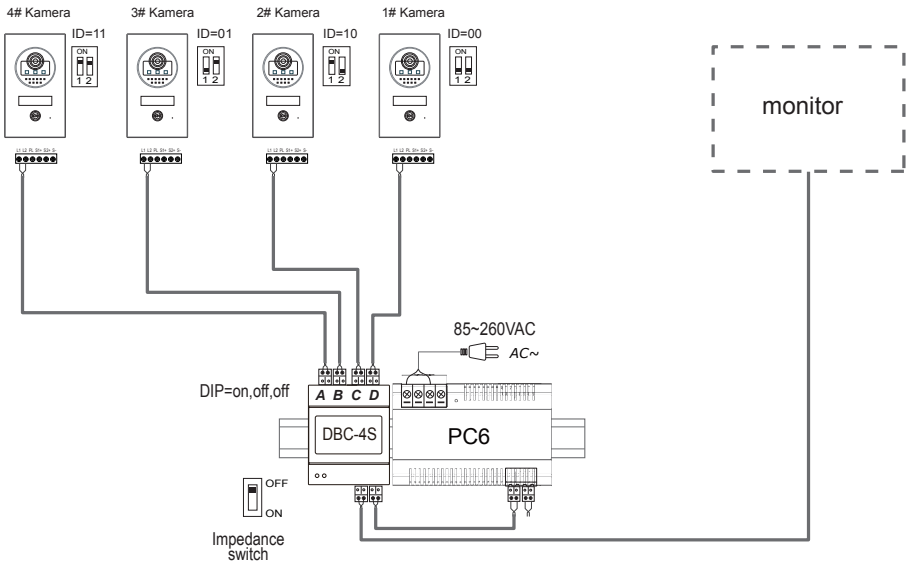
1. Pomocí speciálního klíče otočte o 90° šroubek.
2. Otevřete přední panel.
3. Vložte štítek se jménem.

Zapojení dveřní jednotky

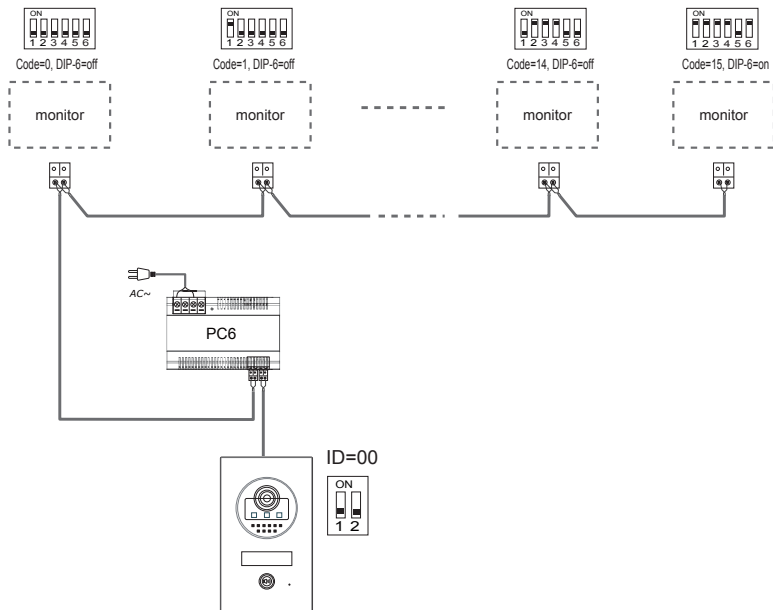
Základní zapojení



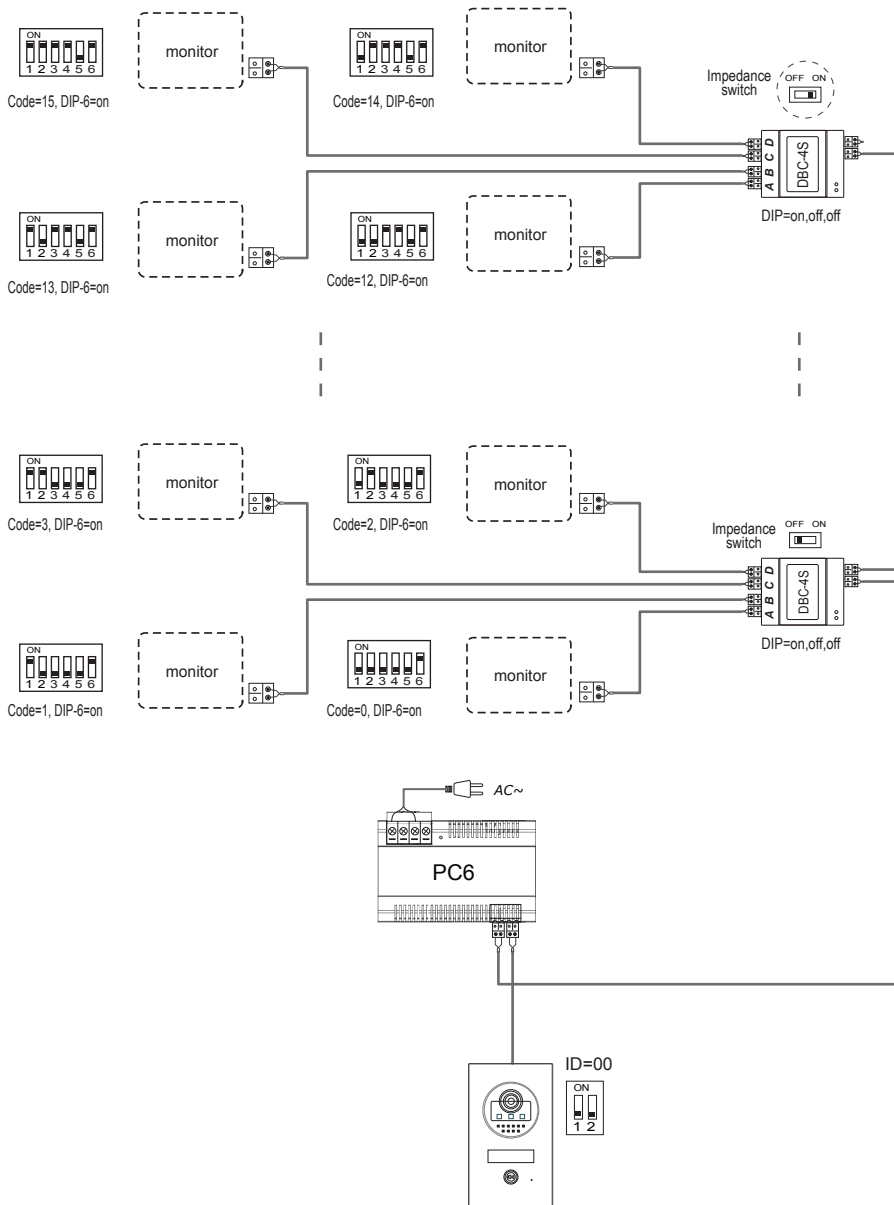
Připojení více dveřních stanic



Zapojení s více monitory



Zapojení s DBC4 rozbočovačem



Připojení elektrického zámku

Napájení zámku z dveřní jednotky

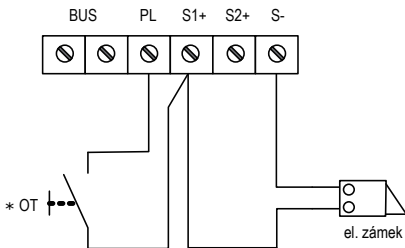
Poznámka:

1. Použít el. zámek typu Power-on-to-unlock (odemčení připojením napájení).
2. Použijte 12VDC el. zámek s odběrem max. 250mA.
3. Není možné nastavení doby otevření zámku pro odchodové tlačítko (OT).
4. Unlock Mode (parametr nastavitelný na monitoru) je potřeba ponechat na továrním nastavení „0“.

zapojení jednoho zámku



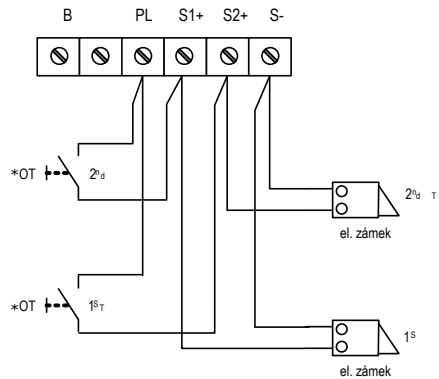
Jumper v pozici 2-3



zapojení dvou zámků



Jumper v pozici 2-3

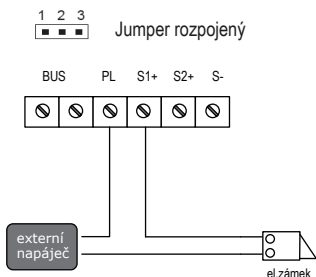


Napájení zámku z externího zdroje

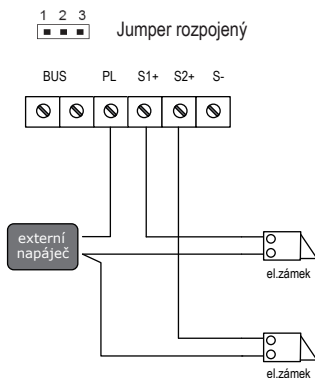
Poznámka:

1. Použité externí napájení musí být v souladu se zámkem.
 2. Nastavte **Unlock Mode** na monitoru pro správný druh zámku.
- El. zámek typu Power-on-to-unlock: nastavení=0 (výchozí nastavení)
 - EL. zámek typu Power-off-to-unlock: nastavení=1

zapojení jednoho zámku



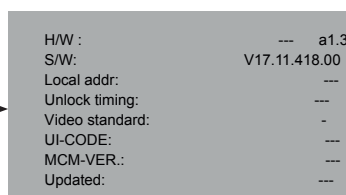
zapojení dvou zámků



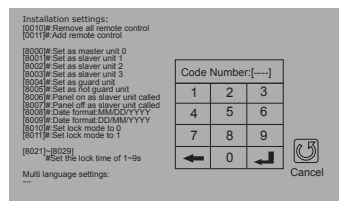
5.2.3 Nastavení typu odemknutí (z monitoru)



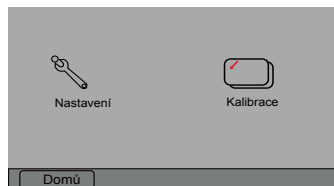
1. Stiskněte **About**, případně XtendLan



2. Dotekem displeje na 2 sec. se zobrazí servisní funkce



4. Zobrazí se klávesnice a nastavované hodnoty pro monitor a zámek



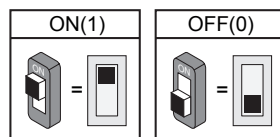
3. Stiskněte nastavení

Poznámka:

1. je nutné správně připojit dveřní jednotku před nastavením
2. parametry budou do dveřní jednotky uloženy automaticky, stačí nastavit na jednom monitoru.

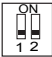



DIP přepínače pro nastavení

DIP přepínač je určen pro nastavení kódu pro dveřní jednotky a monitorů. Existují dvě polohy pro každý DIP přepínač.



DIP přepínače na dveřní jednotce

Pro nastavení pořadí dveřní jednotky slouží DIP přepínač s dvěma bity. Přepínače mohou být měněny před, nebo po instalaci.

DIP	Použití
	ID = 0(00), pro první dveřní jednotku (výchozí nastavení)
	ID = 1(10), pro druhou dveřní jednotku
	ID = 2(01), pro třetí dveřní jednotku
	ID = 3(11), pro čtvrtou dveřní jednotku

















DIP přepínače na monitoru

K dispozici je celkem 6 bitů, které slouží k nastavení uživatelského kódu (adresy) monitoru.

Bit-6 slouží pro impedanční přizpůsobení monitoru. Je zapotřebí přepnout Bit 6 do polohy ON, když je monitor zapojený jako poslední v řadě, jinak u ostatních monitorů ponechat v pozici OFF.

Bit-1 ~ Bit-5 slouží k nastavení uživatelského kódu monitoru. Pro dveřní jednotku PC-D247 je třeba nastavit uživatelský kód na monitoru na 0 - 15.

Nastavení přepínačů na monitoru pro dveřní jednotku s 1 tlačítkem

Bit state	User code	Bit state	User code	Bit state	User code
	code=0		code=6		code=11
	code=1		code=7		code=12
	code=2		code=8		code=13
	code=3		code=9		code=14
	code=4		code=10		code=15
	code=5				

Specifikace:

Napájení : DC 24V (dodávané PC-D2-PC6, případně 24V zdrojem + PC-D2A);

Příkon: Pohotovostní režim 60mA; Pracovní stav 200mA;

Kamera: 1/4 ACS 4T objektiv s DSP procesorem.

Napájení zámku: 12Vdc, 300mA(Internal Power);

Provozní teplota: -10°C ~ +45°C

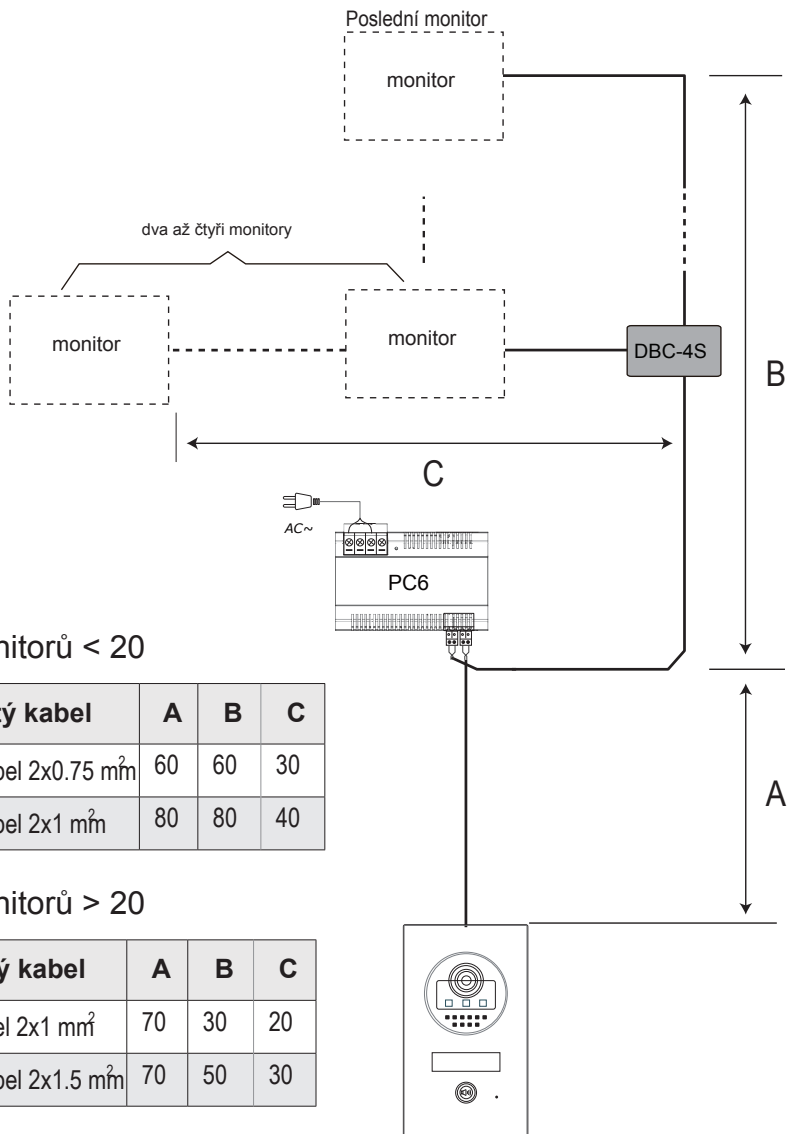
Rozměry: 188(V)×110(Š)×34(H)mm

Upozornění

- Čistěte měkkým bavlněným hadříkem, nepoužívejte organická a chemická rozpouštědla. Pokud je to nutné, použijte trochu čisté vody, nebo zředěnou mýdlovou vodu k odstranění nečistot.
- Přístroj je odolný vůči povětrnostním vlivům. nicméně nestříkejte na přístroj vodu pod vysokým tlakem. Nadměrná vlhkost může způsobit problémy.
- Používejte správný adaptér, který je dodáván, nebo schválen výrobcem.
- Dávejte pozor na vysoké napětí uvnitř jednotky. Instalaci lze provádět pouze vyškolený a kvalifikovaný odborník.

Požadavky na kabelizaci

Maximální vzdálenost vedení je závislá na kvalitě a druhu použitých kabelů. -



Počet monitorů < 20

Použitý kabel	A	B	C
Kroucený kabel 2x0.75 m ²	60	60	30
Kroucený kabel 2x1 m ²	80	80	40

Počet monitorů > 20

Použitý kabel	A	B	C
Kroucený kabel 2x1 m ²	70	30	20
Kroucený kabel 2x1.5 m ²	70	50	30

Poznámka: Pokud byly specifikovány vzdálenosti pro monitor, odkazujte se na parametry určené k monitoru.



www.domovni-videotelefony.cz