

*Since 1968*

**COMMAX**  
SmartHome & Security

## **Barevný videotelefon CDV-35A**



***Instalační manuál  
Návod k použití***

Děkujeme, že jste si zakoupili výrobek firmy COMMAX. Před vlastní instalací ověřte, zda máte požadovaný model s odpovídajícím napájením.

## Důležité poznámky k bezpečnosti

1. Před vlastní instalací pozorně prostudujte všechny sekce instalačního manuálu
2. Uschovejte si prosím tento návod pro budoucí použití
3. Používejte pouze příslušenství, které je doporučeno výrobcem. Jiné než doporučené příslušenství může poškodit produkt a vést ke zrušení záruky
4. Při montáži používejte pouze montážní nástroje doporučené výrobcem nebo dodávané spolu s výrobkem.
5. Kamera může být napájena pouze z takového zdroje, který vyhovuje podmínkám uvedeným na štítku kamery.

## Bezpečnostní opatření

### Provoz

- Před použitím ověřte správnost zapojení a ujistěte se, že používáte vhodný napájecí zdroj.
- Pokud při provozu zpozorujete jakékoliv chyby ve funkci zařízení, přestaňte jej okamžitě používat a kontaktujte svého lokálního prodejce.

### Manipulace

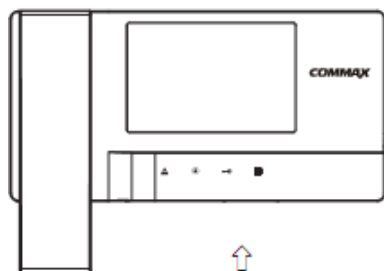
- Nerozebírejte vnitřní část výrobku.
- Zajistěte, aby výrobek nebyl vystaven silným rázům nebo vibracím.
- Při čištění display části zařízení dávejte pozor, abyste jej nepoškrábali nebo na něm nezůstával prach. To může snižovat kvalitu zobrazovaného obrazu.

### Instalace a skladování

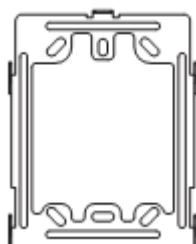
- Neinstalujte zařízení v místech, kde mohou být překročeny uvedené teplotní limity.
- Vyvarujte se instalaci ve vlhkém či prašném prostředí.
- Vyvarujte se instalaci v místech se zvýšenou radiací.
- Vyvarujte se instalaci v místech, kde je silné elmag. pole nebo silové rozvody elektřiny.
- Vyvarujte se instalaci v místech se silnými vibracemi.

## Obsah balení

Kromě samotné jednotky naleznete v balení i nezbytné příslušenství pro její instalaci.



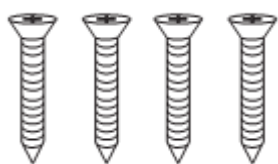
Videotelefon



Instalační rámeček



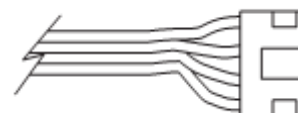
Manuál



Vruty 4x18mm – 4ks  
Pro upevnění instalačního  
rámečku do zdi

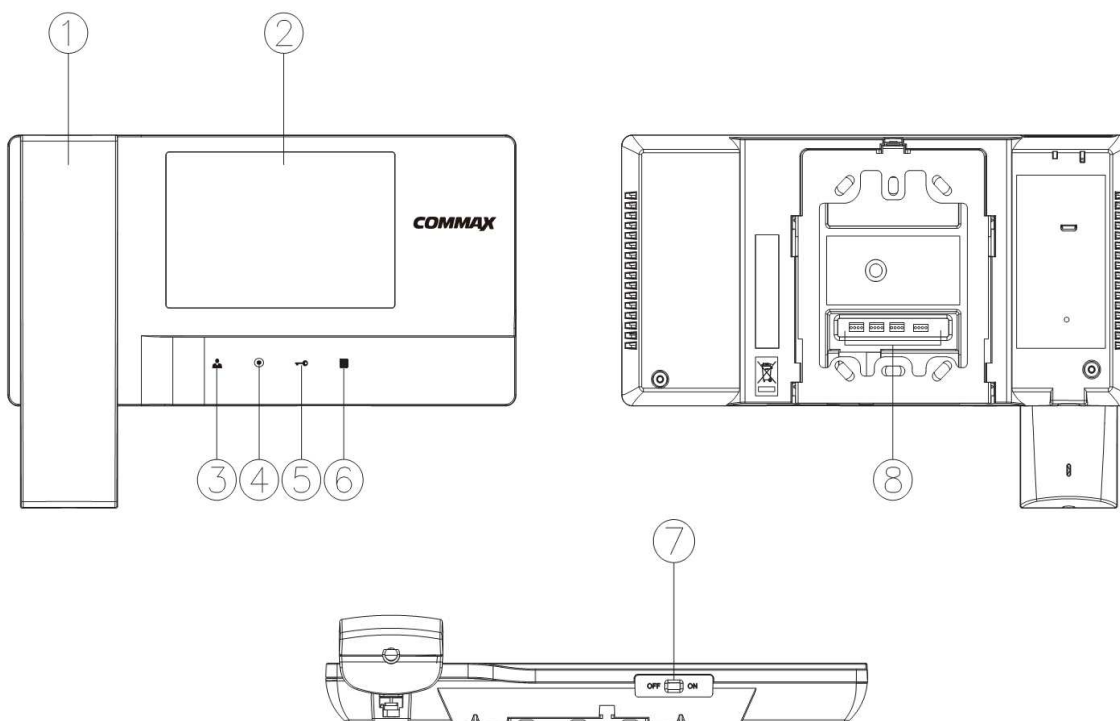


Šroub 3x6mm -1ks  
Pro upevnění videotelefonu  
k instalačnímu rámečku



Sběrníkový připojovací kabel  
s konektorem - 2 ks

## Popis přístroje



1.	Sluchátko	5.	Tlačítko pro aktivaci dveřního zámku
2.	Obrazovka	6.	Tlačítko pro vstup do menu přístroje
3.	Tlačítko pro vyvolání obrazu	7.	Vypínač
4.	Tlačítko pro interkomové vyzvánění	8.	Připojovací konektory

## Instalace

### Určení místa instalace monitoru

Zvolte místo pro instalaci přístroje i s ohledem na vedení kabelů. Doporučuje se umístění přístroje cca ve výšce 145-155 cm od podlahy

### Montáž kovového držáku monitoru

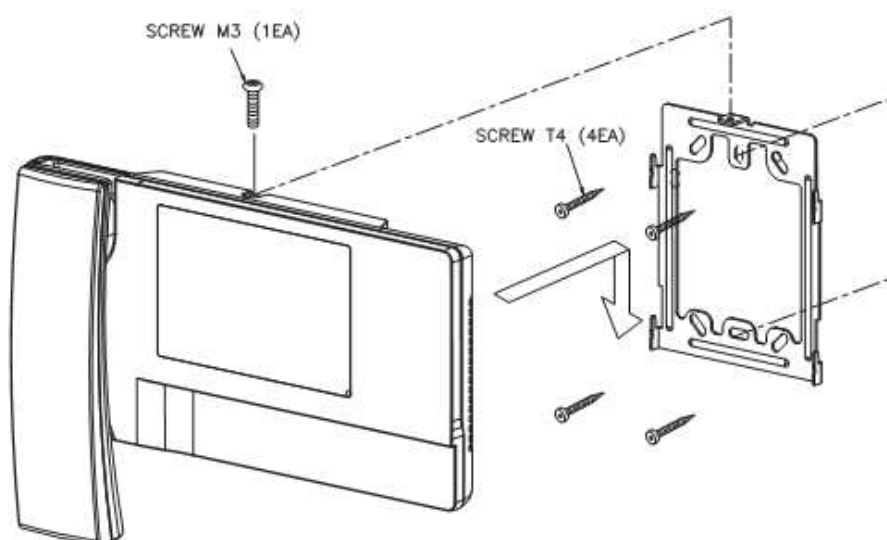
Na stanovené místo přiložte držák a naznačte si místa montážních otvorů a vyvrtejte je. Uprostřed držáku je nutno vyvrtat dostatečně velký otvor pro přivedení kabelů k monitoru (kabel od kamery a ostatních přístrojů). Připevněte držák pomocí šroubů, případně použijte hmoždinek.

### Připojení kabelů

Kameru, audiosluchátko připojíme k monitoru prostřednictvím 4-pinových konektorů, které jednoduše nasuneme na příslušnou pozici. Jejich správnou orientaci zajišťuje výstupek na boční straně.

### Zavěšení monitoru

Monitor mírně přitlačíme k držáku tak aby výstupky zapadly do oválných děr na zadní straně monitoru. Mírným zatlačením monitoru směrem dolů dojde k jeho upevnění. Monitor se zajistí v této pozici pojistným šroubem dle obrázku.



### Zapojení přístroje do sítě

Napájecí přívod zapojte do sítě, která vyhovuje parametrům přístroje 240V/ 50 - 60 Hz. Přívodní napájecí šňůru můžete také podle potřeby ustříhnout na požadovanou délku a vodiče připojit přímo do elektroinstalační krabice, která může být umístěna přímo za videotelefonem. Tuto úpravu připojení napájení musí vždy provádět odborná instalační firma. Tato úprava napájení nemá vliv na záruku přístroje.

### Uvedení monitoru do provozu

Síťový vypínač zapněte do polohy "I". Tento stav je indikován svítící podsvitovou LED diodou tlačítka Monitor.

### Vypnutí monitoru z provozu

Síťový vypínač přepněte do polohy "O", LED dioda zhasne. Tím je přístroj uveden do nečinného stavu.

*Poznámka: v případě, že je v jednom systému použit více videotelefonů, tak nesmí být jeden s přístroji vypnut a ostatní zapnuty (například z důvodu vypnutí vyzvánění). V takovém to případě vy celý systém napracoval korektně.*

### Umístění přístroje

Přístroj neinstalujte v takovém prostředí, kde by byly vystaveny extrémnímu působení prachu, přímému slunečnímu světlu (nebo jinému silnému zdroji světla), dešti, vlhku nebo teplotám přes 40°C. Nevystavujte přístroj vibracím.

Vyberte místo pro montáž monitoru blízko síťové zásuvky, nebo přívodu napájecího napětí a kde lze jednoduše manipulovat s jeho obslužnými tlačítky.

### Provedení kabeláže a zapojení systému:

Kamera a domácí telefon (audiosluchátko) se připojují k monitoru do svorkovnice na zadní straně přístroje prostřednictvím 4 -pinových konektorů s krátkými vodiči, které jsou součástí jejich příslušenství. Pozor při jejich zapojování! Červený vodič musí směřovat směrem k levé straně monitoru! Tyto připojovací kabely se spojí s kabelem vedoucím k danému přístroji (kamera, druhý monitor atd.) pomocí vhodné svorkovnice ukryté poblíž (pod) monitorem.

Zapojení proveďte dle zapojení z obr., které vyhovuje vašim zakoupeným komponentům. Propojovací vodič není součástí dodávky. Pro propojení jednotlivých částí používejte kabel dle tabulky.

**Stínění kabelu je nutno připojit na vodič.č.2 - GND.**

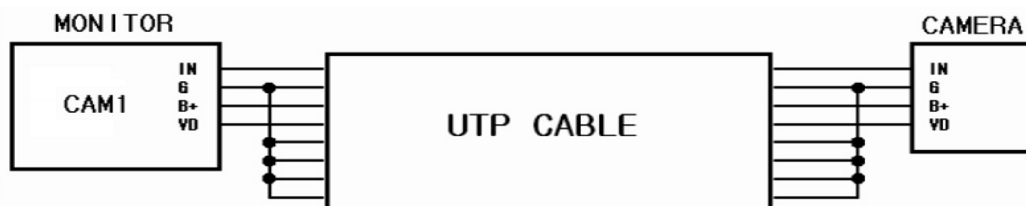
V tabulce je popsán smysl a barva vodičů propojovacího kabelu.

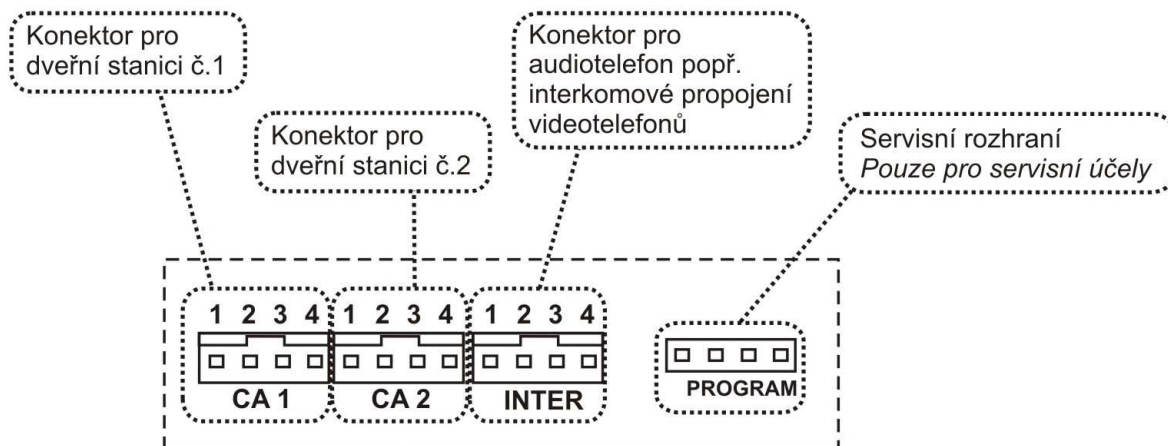
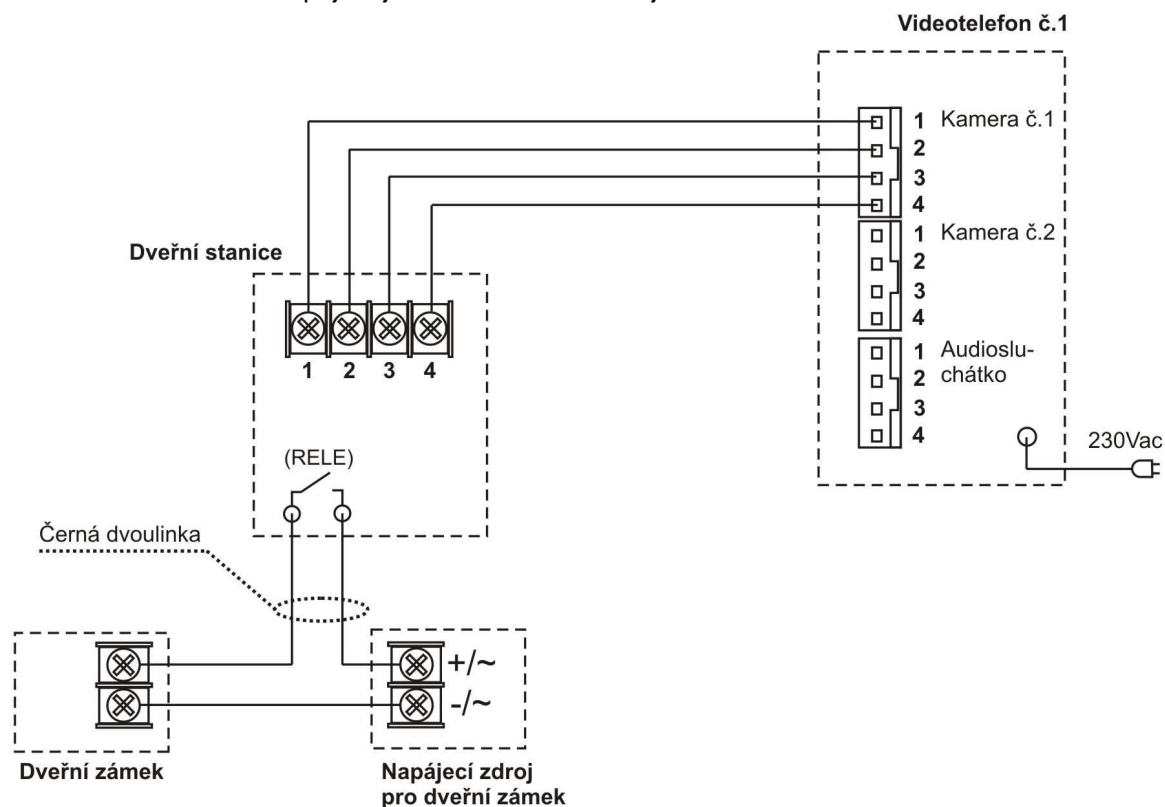
Označení vodičů			
č.	Barva	Patice CA1 a CA2	Patice INTER (Interphone)
1	Červená	Audio	Audio
2	Modrá	GND	GND
3	Žlutá	+12V	+12V
4	Bílá	Video	Interkomové zvonění

### Kabeláž:

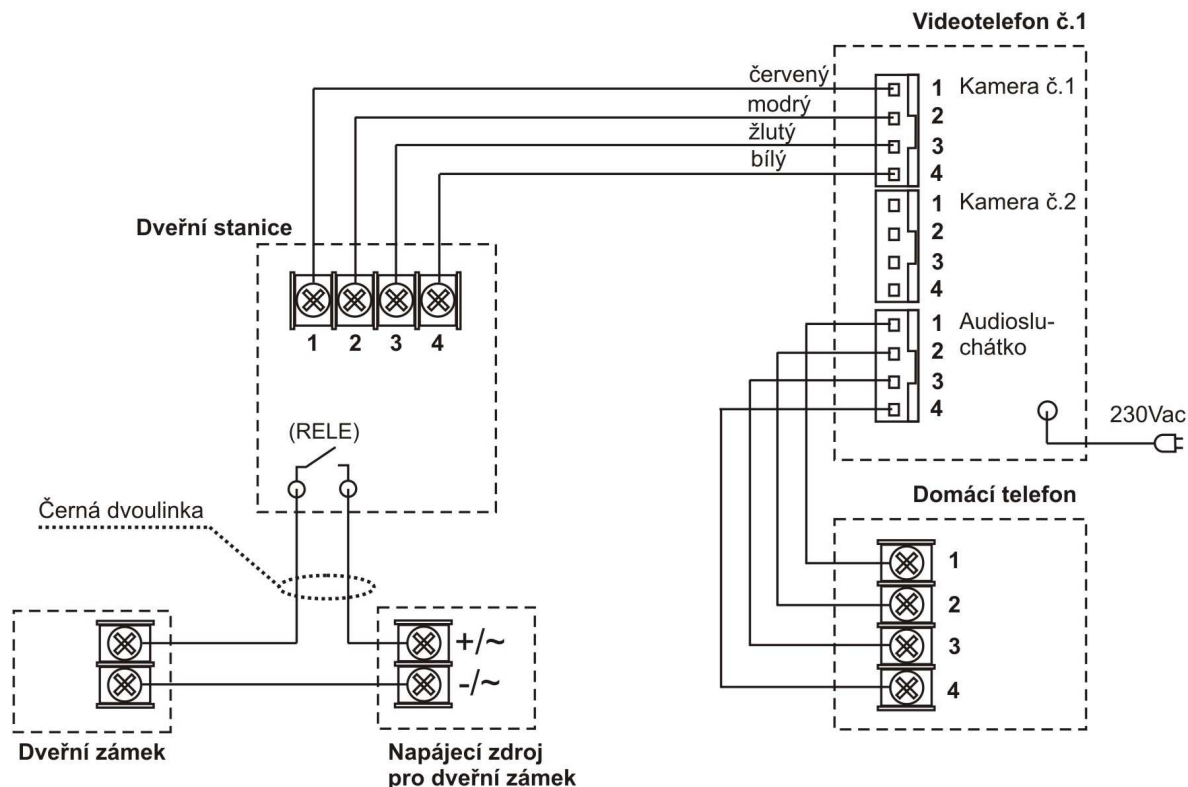
Všechny systémy domácího telefonu a videotelefonu značky Commax doporučujeme propojovat datovým kabelem typu UTP Cat 5E (popřípadě vyšší třídou datových kabelů). Při použití standardního datového kabelu UTP Cat 5e je možno propojit přístroje až na vzdálenost 80m. Touto vzdáleností je myšlena délka kabeláže od dveřní stanice k nejvzdálenějšímu videotelefonu. V případě požadavků propojení systému na delší, vzdálenost kontaktujte technickou podporu produktů Commax (viz níže). Vyvarujte se se souběžného vedení propojovacího kabelu se silovým vedením 230Vac.

Doporučený způsob zapojení datového kabelu pro propojení produktů Commax:

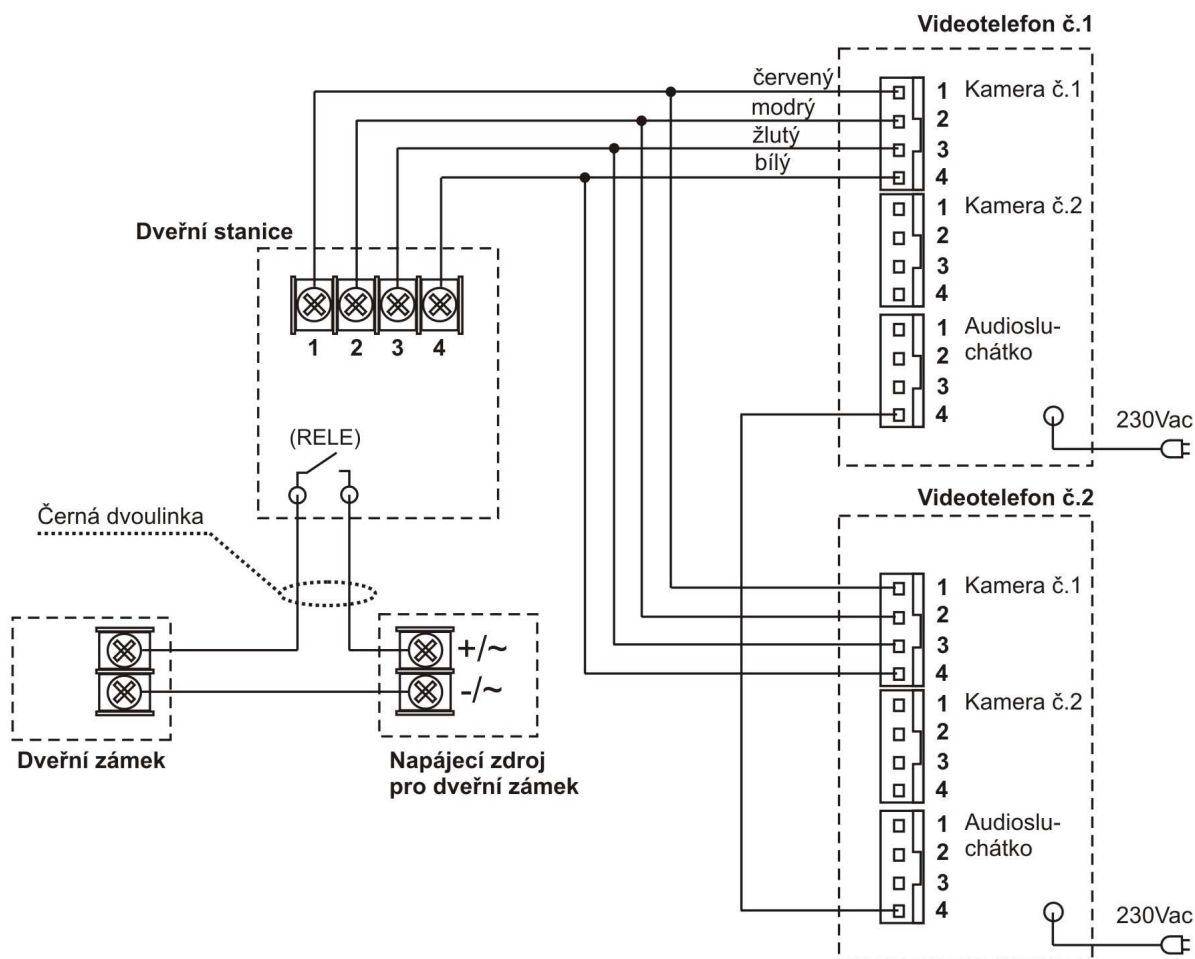


**Popis připojovací svorkovnice videotelefonu CDV-35A:****Příklady možných zapojení systému videovrátného:****Schéma č.1 – Základní zapojení jedné dveřní stanice a jednoho videotelefonu**

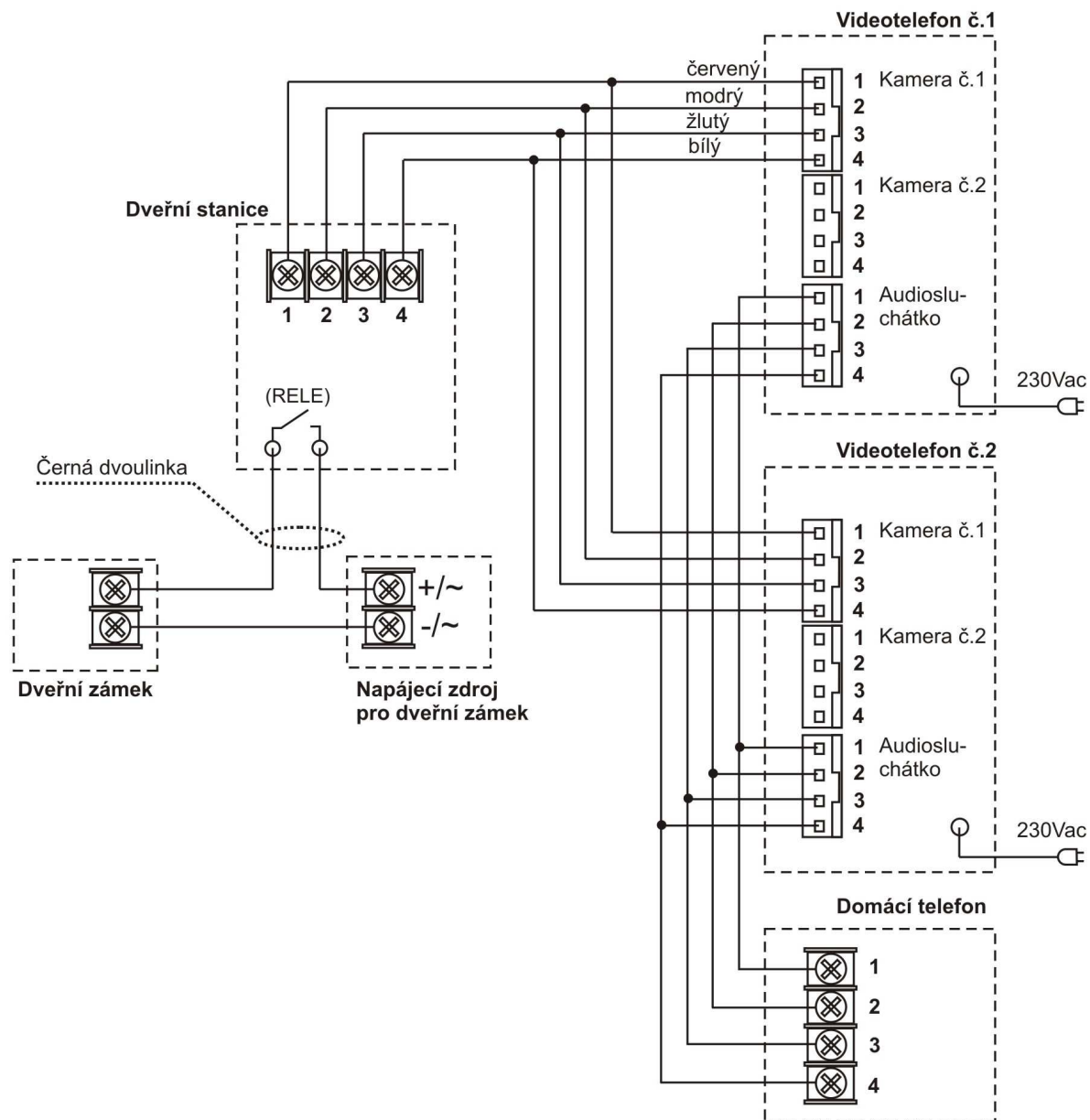
**Schéma č.2** – Zapojení jedné dveřní stanice, jednoho videotelefonu a jednoho domácího telefonu



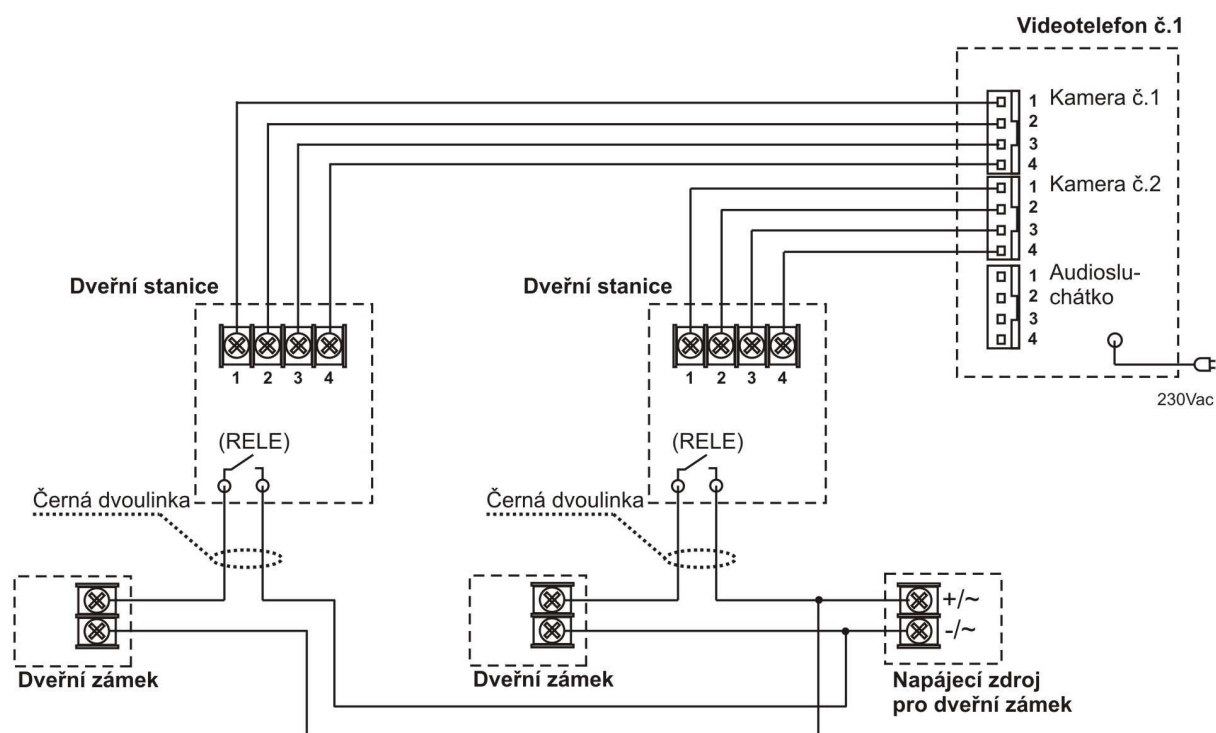
**Schéma č.3** – Zapojení jedné dveřní stanice a dvou videotelefonů se vzájemnou interkomovou komunikací



**Schéma č.4** – Zapojení jedné dveřní stanice, dvou videotelefonů a jednoho domácího telefonu. Mezi objema videotelefony a domácím telefonem je funkční interkomová komunikace




## Schéma č.5 – Zapojení dvou dveřních stanic a jednoho videotelefonu



## Obsluha


### Komunikace mezi telefonem a dveřní stanicí

1. Zmáčkněte tlačítko na dveřní stanici, u videotelefonu začne znít zvukový signál a zapne se obrazovka – tlačítko  začne blikat.
2. Pro komunikaci s dveřní stanicí a monitorem zvedněte sluchátko (maximální doba hovoru je 30 sekund).
3. Pro ukončení komunikace zavěste sluchátko, obraz na LCD zhasne a přístroj se vrátí do pohotovostního režimu.



V případě, že nereagujete na zvukový signál obrazovka se po cca 60 sekundách automaticky vypne a zařízení se uvede do pohotovostního režimu.

4. Pro otevření dveřního zámku stiskněte během hovoru tlačítko .

### Interlokový hovor




1. Pro aktivaci této funkce a zazvonění na ostatní videotelefony a domácí telefony zvedněte nejprve sluchátko, dále pak stiskněte (a přidržte) tlačítko pro interkomovou komunikaci . Interkomové zvonění bude probíhat po dobu stisknutí tohoto tlačítka.
2. Jestliže je monitor prozváněn z jiného zařízení, ozve se zvukový signál a podsvit tlačítka Interphone začne blikat.
3. Zvednutím sluchátka na druhém přístroji začne interkomový hovor.
4. Jestliže návštěvník během interkomového hovoru aktivuje dveřní kamerovou stanici, začne blikat podsvit tlačítka Monitor. Stiskem tohoto tlačítka je možné hovor přijmout a uskutečnit 3-cestný hovor mezi monitorem, interkomem a dveřní stanicí.

## Vyvolání obrazu


1. Obraz z dveřní kamerové stanice si na monitoru můžete kdykoliv vyvolat stiskem tlačítka  (doba zobrazení je 60 vteřin)
4. Jestliže jsou v systému připojeny dvě dveřní stanice, můžete jednotlivé obrazy přepínat opětovným stisknutím tlačítka 

## Nastavení

### Nastavení hlasitosti vyzvánění



1. Při zhasnuté (neaktivní) obrazovce stiskněte tlačítko „menu“ , rozsvítí se červená LED signalizace. Videotelefon je přepnut do režimu nastavení hlasitosti zvonění
2. Stisknutím tlačítka pro interkomové vyzvánění  snížíte hlasitost vyzvánění
3. Stisknutím tlačítka pro aktivaci dveřního zámku  zvýšíte hlasitost vyzvánění

Poznámka: Nastavená hlasitost má tři úrovně

4. Po optimálním nastavení hlasitosti vyzvánění můžete opět stisknout tlačítko „menu“ , nebo počkat 5 sekund a videotelefon sám ukončí tento režim nastavení. Červená LED signalizace se přepne zpět na modrou



### Nastavení obrazu

#### Nastavení jasu obrazovky:


1. Aktivujte obrazovku tlačítkem 
2. Při aktivní obrazovce stiskněte jednou tlačítko „menu“ , červená LED signalizace začne blikat následující rychlostí:





Videotelefon je přepnut do režimu nastavení jasu obrazovky

3. Stisknutím tlačítka pro interkomové vyzvánění  snížíte jas obrazovky
4. Stisknutím tlačítka pro aktivaci dveřního zámku  zvýšíte jas obrazovky

Poznámka: Nastavená jas obrazovky má tři úrovně



5. Po optimálním nastavení jasu můžete stisknout tlačítko „menu“ , a přejít na nastavení kontrastu, nebo počkat 5 sekund a videotelefon sám ukončí tento režim nastavení. Červená LED signalizace se přepne zpět na modrou

#### Nastavení sytosti barev obrazovky:


1. Aktivujte obrazovku tlačítkem 
2. Při aktivní obrazovce stiskněte dvakrát tlačítko „menu“ , červená LED signalizace začne blikat následující rychlostí:





Videotelefon je přepnut do režimu nastavení kontrastu obrazovky

3. Stisknutím tlačítka pro interkomové vyzvánění  snížíte kontrast
4. Stisknutím tlačítka pro aktivaci dveřního zámku  zvýšíte kontrast

Poznámka: Nastavené kontrastu obrazovky má tři úrovně



5. Po optimálním nastavení kontrastu můžete stisknout tlačítko „menu“ , a přejít na nastavení sytosti barev, nebo počkat 5 sekund a videotelefon sám ukončí tento režim nastavení. Červená LED signalizace se přepne zpět na modrou

#### Nastavení sytosti barev obrazovky:


1. Aktivujte obrazovku tlačítkem 
2. Při aktivní obrazovce stiskněte třikrát tlačítko „menu“ , červená LED signalizace začne blikat následující rychlostí:



Videotelefon je přepnut do režimu nastavení kontrastu obrazovky

3. Stisknutím tlačítka pro interkomové vyzvánění  snížíte sytost barev
4. Stisknutím tlačítka pro aktivaci dveřního zámku  zvýšíte sytost barev

*Poznámka: Nastavená sytost barev obrazovky má tři úrovně*

5. Po optimálním nastavení sytosti barev můžete stisknout tlačítko „menu“ , nebo počkat 5 sekund a videotelefon sám ukončí tento režim nastavení. Červená LED signalizace se přepne zpět na modrou

## Údržba zařízení

Monitor je nenáročný na údržbu. Doporučuje se občas, podle stupně znečištění přístroje otřít jej vlhkým hadrem.

#### Pozor!

**Přístroj je nutno před čištěním uvést do beznapětového stavu odpojením síťového přívodu ze sítě!**

## Technický popis výrobku

Napájecí napětí :	100 až 240Vac 50/60Hz
Příkon:	3,5W v klidovém režimu; max.10W v aktivovaném stavu
Komunikace:	duplexní (automatické přepínání hovorové cesty)
Obrazovka:	3,5" (8,89cm) barevný digitální TFT display s LED podsvíceným
aktivace displeje:	Při zazvonění: 30s +/- 5s; při aktivaci komunikace 60s +/- 5s
teplota:	0~40°C
Rozměry:	249mm (šířka) x 158,5mm (výška) x 47,6mm (tloušťka)
	Tloušťka videotelefonu je měřena se zavěšeným sluchátkem

