

Since 1968

COMMAX
SmartHome & Security

Doplňkový domácí telefon s funkcí interkomu DP-4VHP



***Instalační manuál
Návod k použití***

Děkujeme, že jste si zakoupili výrobek značky COMMAX®. Před vlastní instalací ověřte, zda máte požadovaný model s odpovídajícím napájením.

Důležité poznámky k bezpečnosti

1. Před vlastní instalací pozorně prostudujte všechny sekce instalačního manuálu
2. Uschovejte si prosím tento návod pro budoucí použití
3. Používejte pouze příslušenství, které je doporučeno výrobcem. Jiné než doporučené příslušenství může poškodit produkt a vést ke zrušení záruky
4. Při montáži používejte pouze montážní nástroje doporučené výrobcem nebo dodávané spolu s výrobkem.
5. Kamera může být napájena pouze z takového zdroje, který vyhovuje podmínkám uvedeným na štítku kamery.

Bezpečnostní opatření

Provoz

- Před použitím ověřte správnost zapojení a ujistěte se, že používáte vhodný napájecí zdroj.
- Pokud při provozu zpozorujete jakékoliv chyby ve funkci zařízení, přestaňte jej okamžitě používat a kontaktujte svého lokálního prodejce.

Manipulace

- Nerozebírejte vnitřní část výrobku.
- Zajistěte, aby výrobek nebyl vystaven silným rázům nebo vibracím.
- Při čištění display části zařízení dávejte pozor, abyste jej nepoškrábali nebo na něm nezůstával prach. To může snižovat kvalitu zobrazovaného obrazu.

Instalace a skladování

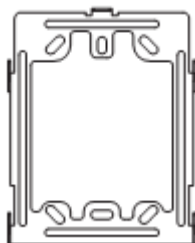
- Neinstalujte zařízení v místech, kde mohou být překročeny uvedené teplotní limity.
- Vyvarujte se instalaci ve vlhkém či prašném prostředí.
- Vyvarujte se instalaci v místech se zvýšenou radiací.
- Vyvarujte se instalaci v místech, kde je silné elmag. pole nebo silové rozvody elektřiny.
- Vyvarujte se instalaci v místech se silnými vibracemi.

Obsah balení

Kromě samotné jednotky naleznete v balení i nezbytné příslušenství pro její instalaci.



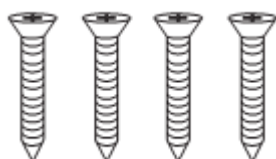
Videotelefon



Instalační rámeček



Manuál



Vruty 4x18mm – 4ks
Pro upevnění instalačního
rámečku do zdi

Instalace

Umístění přístroje

Přístroj neinstalujte v takovém prostředí, kde by byly vystaveny extrémnímu působení prachu, přímému slunečnímu světlu (nebo jinému silnému zdroji světla), dešti, vlhku nebo teplotám přes 40°C. Nevystavujte přístroj vibracím.

Montáž držáku domácího telefonu

Na stanovené místo přiložte držák a naznačte si místa montážních otvorů a vyvrtejte je. Uprostřed držáku je nutno vyvrtat dostatečně velký otvor pro přivedení kabelů k monitoru (kabel od videotelefonu). Připevněte držák pomocí šroubů, případně použijte hmoždinek.

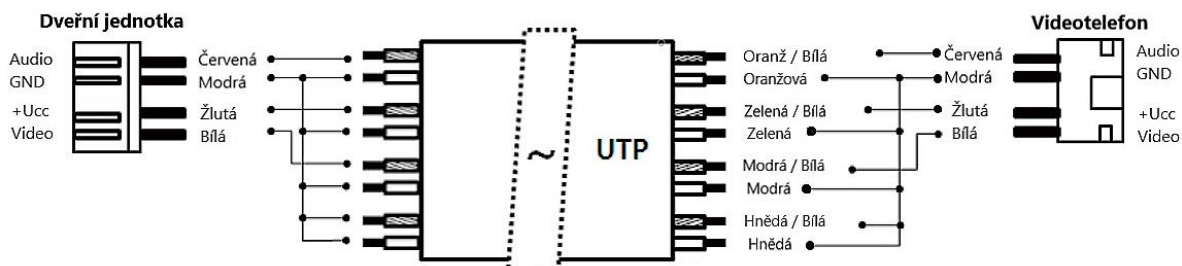
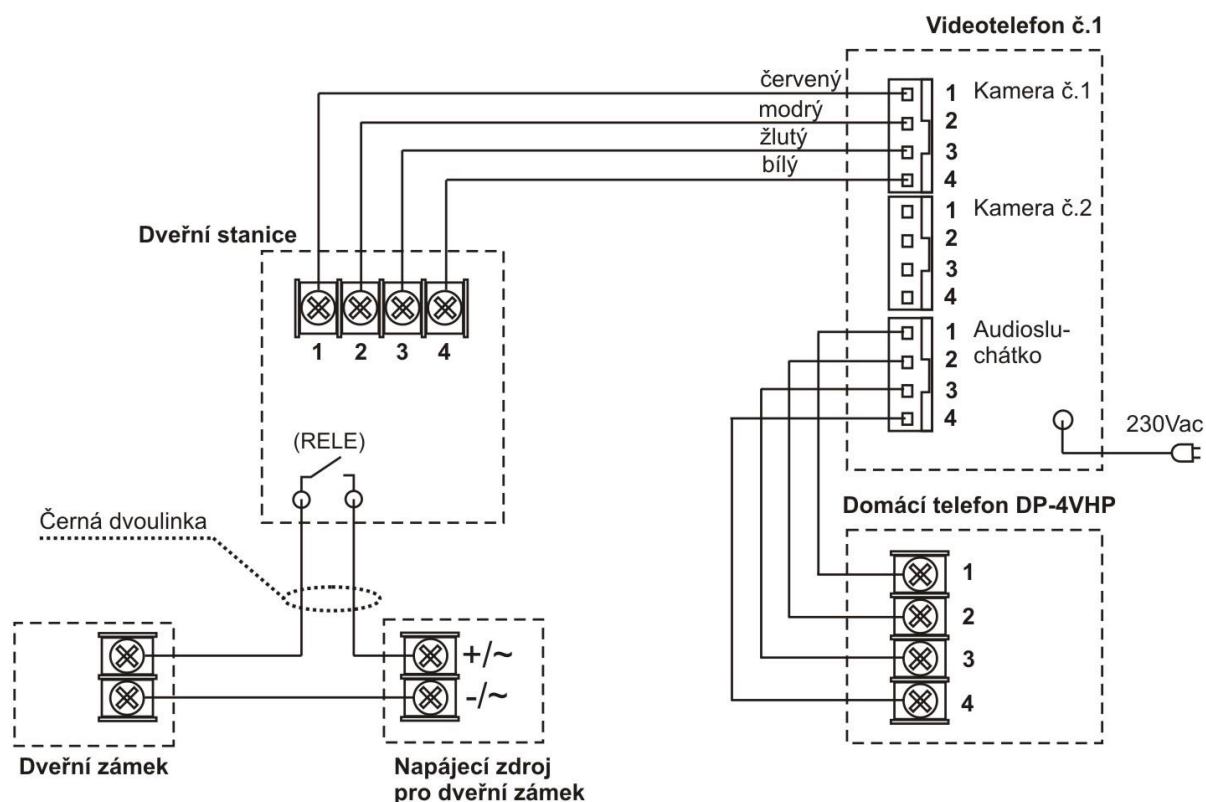
V tabulce je popsán smysl a barva vodičů propojovacího kabelu.

Označení vodičů		
č.	Barva	Patice INTER (Interphone)
1	Červená	Audio
2	Modrá	GND
3	Žlutá	+12V
4	Bílá	Interkomové zvonění

Kabeláž:

Všechny systémy domácích telefonů a videotelefonů značky Commax doporučujeme propojovat datovým kabelem typu UTP Cat 5E (popřípadě vyšší třídou datových kabelů). Při použití standardního datového kabelu UTP Cat 5e je možno propojit přístroje až na vzdálenost 80m. Touto vzdáleností je myšlena délka kabeláže od dveřní stanice k nejbližšímu videotelefonu. V případě požadavků propojení systému na delší, vzdálenost kontaktujte technickou podporu produktů Commax (viz níže). Vyvarujte se se souběžného vedení propojovacího kabelu se silovým vedením 230Vac.

Doporučený způsob zapojení datového kabelu pro propojení produktů Commax:

**Zapojení systému videovrátného s doplnkovým domácím telefonem DP-4VHP:**

Poznámka č. 1: Doplnkový domácí telefon DP-4VHP není možné připojit na hlavní sběrnici, tzn. na vodiče propojující dveřní stanici s videotelefonem.


Rovněž není možné napojit domácí telefon DP-4VHP přímo na dveřní stanici (například při použití více tlačítkové dveřní stanice DRC-„n“UC

Pro tyto výše popsané účely použití je určen jiný domácí telefon, model DP-3HP


Poznámka č. 2: Na jeden videotelefon je možné paralelně připojit až tři domácí telefony DP-4VHP

Obsluha

Komunikace mezi telefonem a dveřní stanicí

1. Zmáčkněte tlačítko na dveřní stanici, u videotelefonu i u doplňkového domácího telefonu začne znít zvukový signál
2. Pro komunikaci s dveřní stanicí zvedněte sluchátko (maximální doba hovoru je 30 sekund).
3. Pro ukončení komunikace zavěste sluchátko, přístroj se vrátí do pohotovostního režimu.
4. Pro otevření dveřního zámku stiskněte během hovoru tlačítko 

Interkomový hovor

1. Pro aktivaci této funkce a zazvonění na ostatní videotelefony a domácí telefony zvedněte nejprve sluchátko, dále pak stiskněte (a přidržte) tlačítko pro interkomovou komunikaci . Interkomové zvonění bude probíhat po dobu stisknutí tohoto tlačítka
2. Zvednutím sluchátka na druhém přístroji začne interkomový hovor.

Údržba zařízení

Monitor je nenáročný na údržbu. Doporučuje se občas, podle stupně znečištění přístroje otřít jej vlhkým hadrem.

Pozor!

Přístroj je nutno před čištěním uvést do beznapět'ového stavu odpojením síťového přívodu ze sítě!

Technický popis výrobku

Napájecí napětí :	Napájení je poskytováno videotelefonem
Komunikace:	duplexní (automatické přepínání hovorové cesty)
Pracovní teplota:	0~40° C
Rozměry:	107 mm (šířka) x 195 mm (výška) x 38 mm (tloušťka)
	Tloušťka videotelefonu je měřena se zavěšeným sluchátkem

COMMAX