

# PA-D2-PC6

pro 2-vodi ov? systém D2

---

Uživatelský manuál

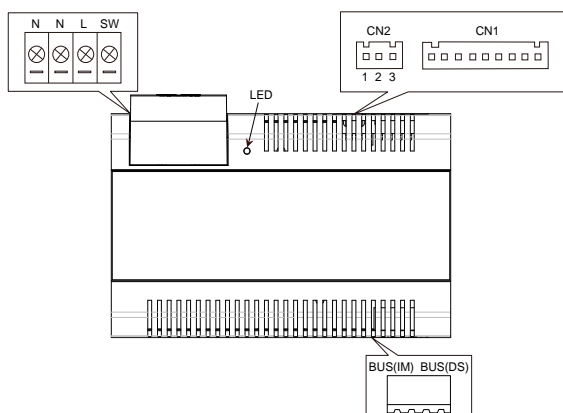


## 1. Úvod:

PA-D2-PC6 je napájecí jednotka pro 2-vodičový systém, pro napájení venkovní dveřní jednotky, monitoru a jiných modulů systému. Jednotku lze použít jako primární napájení, v případě nízkého napájecího napětí na konci vedení.

- Univerzální AC vstup
- Ochrana proti zkratu, přetížení, nepřítomnosti
- Integrované řešení zdroje a injektoru
- Lze napájet až 4 monitory
- Montáž na DIN lištu

## 2. Popis



*N*: Vstupní napájení

*L*: Vstupní napájení

*SW*: připojení modulu pro ovládání světla, nebo zámku (modul je v přípravě, v současné době není k dispozici)

*LED*: Indikátor napájení, signalizuje připojení k 220V

*Cn2*: zapojení jako hlavní napájecí zdroj, nebo jako pomocný napájecí zdroj. (viz 4. část zapojení)

*CN1*: bus ovládacího terminálu (modul v přípravě)

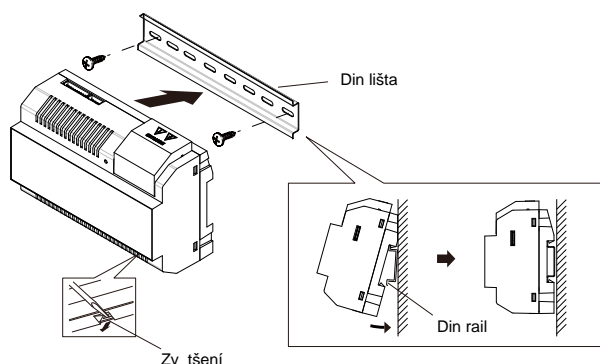
*BUS(IM)*: připojení monitoru

*BUS(DS)*: připojení dveřní jednotky

## 3. Montáž:

Krok 1: Upevněte lištu ke stěně pomocí vrutů

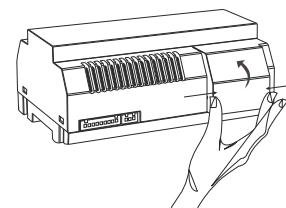
Krok 2: Zavěste modul na DIN lištu



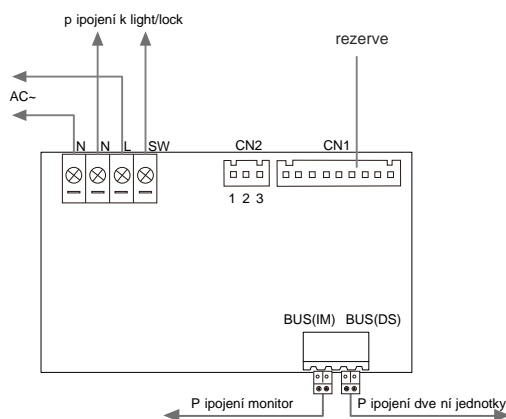
## 4. Zapojení:

Sejměte kryt AC

1. zatlačte rukou kryt směrem nahoru.



2. otočte a sejměte kryt, po připojení primárního napětí kryt vrátíte zpět.



*Poznámka:*

1. Kabel pro připojení primárního napětí není součástí balení, musí splňovat příslušné normy vyhlášky 50.

2. Pokud je na N, SW svorkách připojené osvětlení, nebo el. zámek, musí být CN1 svorky připojeny k modulu podporující tuto funkci (modul je v přípravě)

3. pin 1 & 3 musí být propojeny na konektoru C3-3P (je součástí balení), pokud je zdroj jako hlavní (jediný). V případě, že je zdroj používán jako primární, konektor se spojkou odpojte.

## 5. Specifikace:

Vstupní napětí:	100~240Vac
Vstupní frekvence:	50~60Hz
Výstupní napětí:	DC 28V ± 2V
Výstupní proud:	1.5A
Pracovní teplota:	-10°C~50°C
SW Port Vstupní napětí:	Max.230Vac, 2A
Rozměr:	140*90*60mm

## 6. Upozornění

- Napájecí zdroj může být používán pouze v 2-vodičovém systému D2.
- Nepřipojujte napájecí zdroj s libovolným nesespecifikovaným zdrojem. Hrozí nebezpečí požáru a úrazu elektrickým proudem.
- Nerozebírejte, nebo neupravujte napájecí zdroj. Mohlo by dojít k požáru, nebo úrazu elektrickým proudem.
- Zdroj musí být instalován kvalifikovaným technikem.
- Udržujte napájecí zdroj mimo dosah vody.