

Home Automation
COMMAX®

COMMAX

**Barevná dveřní video stanice
COMMAX CDV-40N**



***Instalační manuál
Návod k použití***

Děkujeme, že jste si zakoupili výrobek firmy COMMAX. Před vlastní instalací ověřte, zda máte požadovaný model s odpovídajícím napájením.

Důležité poznámky k bezpečnosti

1. Před vlastní instalací pozorně prostudujte všechny sekce instalačního manuálu
2. Ušchovejte si prosím tento návod pro budoucí použití
3. Používejte pouze příslušenství, které je doporučeno výrobcem. Jiné než doporučené příslušenství může poškodit produkt a vést ke zrušení záruky
4. Neumísťujte dome kameru na nestabilní nebo nedostatečně pevné místo. Umístění kamery na nevhodné místo může vést k jejímu pádu a možnému zranění dítěte nebo dospělé osoby. Při montáži používejte pouze montážní nástroje doporučené výrobcem nebo dodávané spolu s výrobkem.
5. Kamera může být napájena pouze z takového zdroje, který vyhovuje podmínkám uvedeným na štítku kamery.

Bezpečnostní opatření

Provoz

- P řed použitím ověřte správnost zapojení a ujistěte se, že používáte vhodný napájecí zdroj. Pokud při provozu zpozorujete jakékoliv chyby ve funkci zařízení, přestaňte jej okamžitě používat a kontaktujte svého lokálního prodejce.

Manipulace

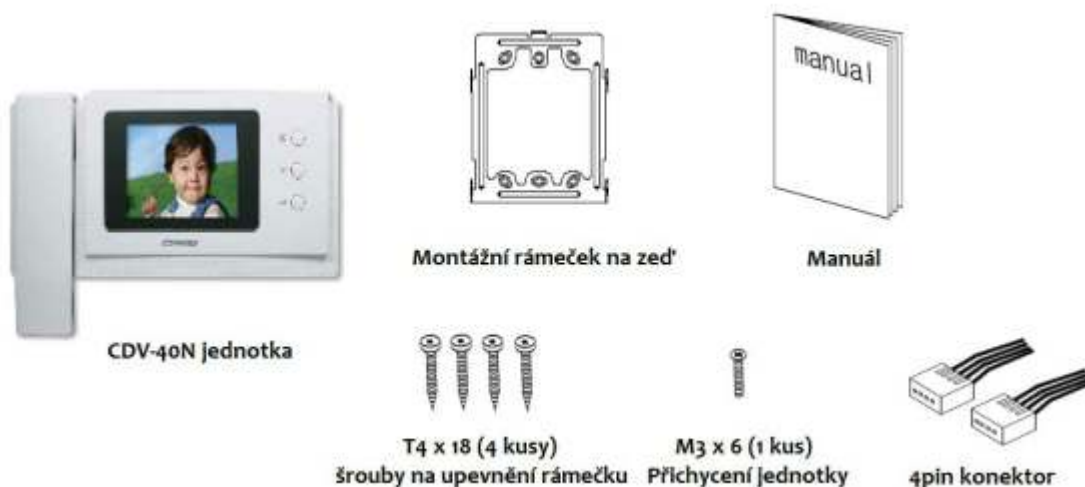
- Nerozebírejte vnitřní část výrobku.
Zajistěte, aby výrobek nebyl vystaven silným rázům nebo vibracím.
P ři čištění display části zařízení dávejte pozor, aby jste jej nepoškrábali nebo na něm nezůstával prach. To může snižovat kvalitu zobrazovaného obrazu.

Instalace a skladování

- Neinstalujte zařízení v místech, kde mohou být překročeny uvedené teplotní limity.
Vyvarujte se instalaci ve vlhkém či prašném prostředí.
Vyvarujte se instalaci v místech se zvýšenou radiací.
Vyvarujte se instalaci v místech, kde je silné elmag. pole nebo silové rozvody elektřiny.
Vyvarujte se instalaci v místech se silnými vibracemi.

Obsah balení

Kromě samotné jednotky naleznete v balení i nezbytné příslušenství pro její instalaci.



Instalace

Určení místa instalace monitoru

Zvolte místo pro instalaci přístroje i s ohledem na vedení kabelů. Doporučuje se umístění přístroje cca ve výšce hlavy budoucího uživatele.

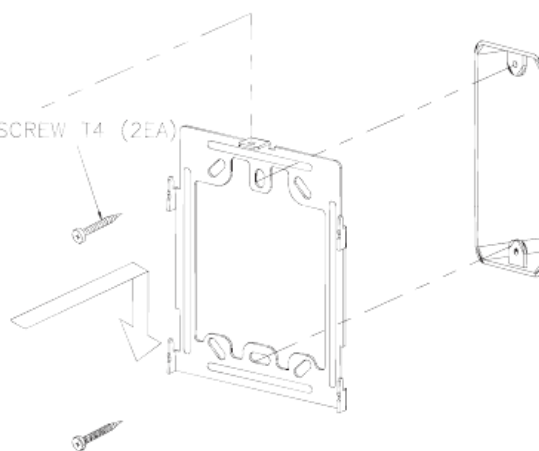
Montáž kovového držáku monitoru

Na stanovené místo přiložte držák a naznačte si místa montážních otvorů a vyvrtejte je. Uprostřed držáku je nutno vyvrtat dostatečně velký otvor pro přivedení kabelů k monitoru (kabel od kamery a ostatních přístrojů). Připevněte držák pomocí šroubů, případně použijte hmoždinek.

SCREW M3 (1EA)



SCREW T4 (2EA)



Připojení kabelů

Kameru, audiosluchátko připojíme k monitoru prostřednictvím 4-pinových konektorů, které jednoduše nasuneme na příslušnou pozici. Jejich správnou orientaci zajišťuje výstupek na boční straně.

Zavěšení monitoru

Monitor mírně přitlačíme k držáku tak aby výstupky zapadly do oválných děr na zadní straně monitoru. Mírným zatlačením monitoru směrem dolů dojde k jeho upevnění. Monitor se zajistí v této pozici pojistným šroubem dle obrázku.

Zapojení přístroje do sítě

Napájecí přívod zapojte do sítě, která vyhovuje parametrům přístroje 240V/ 50 - 60 Hz.

Uvedení monitoru do provozu

Síťový vypínač zapněte do polohy "ON". Tento stav je indikován svítící LED diodou na přední straně přístroje.

Vypnutí monitoru z provozu

Síťový vypínač přepněte do polohy "OFF", LED dioda zhasne. Tím je přístroj uveden do nečinného stavu.

Umístění přístroje

Přístroj neinstalujte v takovém prostředí, kde by byly vystaveny extrémnímu působení prachu, přímému slunečnímu světlu (nebo jinému silnému zdroji světla), dešti, vlhku nebo teplotám přes 40°C. Nevystavujte přístroj vibracím.

Vyberte místo pro montáž monitoru blízko síťové zásuvky, nebo přívodu napájecího napětí a kde lze jednoduše manipulovat s jeho obslužnými tlačítky.

Provedení kabeláže a zapojení systému:

Kamera a audiosluchátko se připojují k monitoru do svorkovnice na zadní straně přístroje prostřednictvím 4 -pinových konektorů s krátkými vodiči, které jsou součástí jejich příslušenství. Pozor při jejich zapojování! Červený vodič musí směřovat směrem k horní straně monitoru! Tyto připojovací kabely se spojí s kabelem vedoucím k danému přístroji (kamera, druhý monitor atd.) pomocí vhodné svorkovnice ukryté poblíž (pod) monitorem.

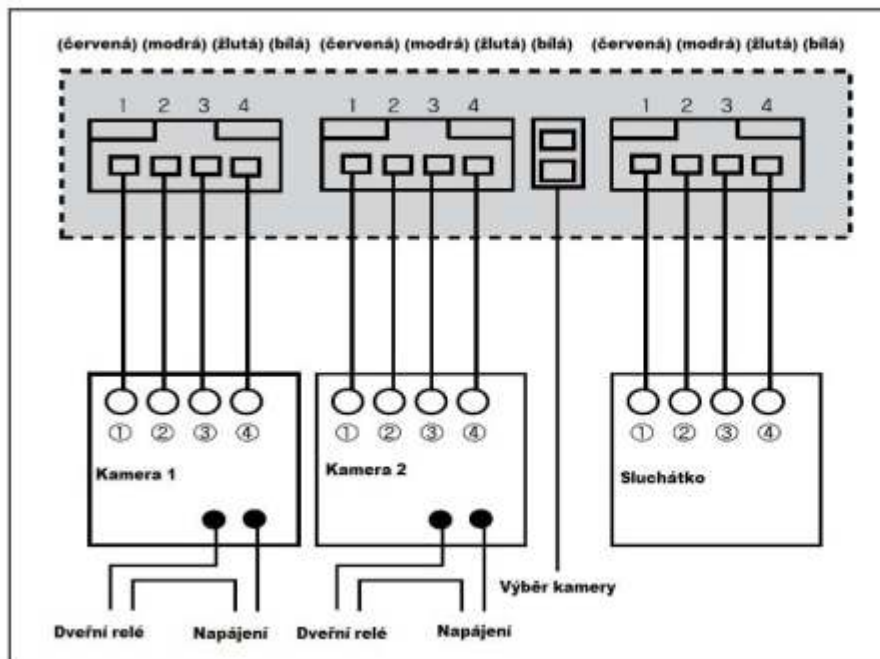
Zapojení proveďte dle zapojení z obr., které vyhovuje vašim zakoupeným komponentům. Propojovací vodič není součástí dodávky. Pro propojení jednotlivých částí používejte kabel dle tabulky.

Stínění kabelu je nutno připojit na vodič.č.2 - GND.

Parametry propojovacího vedení

Systém videovrátného používá stíněný čtyřžilový kabel. Přibližné maximální vzdálenosti mezi kamerou a nejvzdálenějším monitorem (audiosluchátkem) vzhledem k průměru jednotlivých vodičů jsou uvedeny v následující tabulce. V místech s vysokou úrovní rušení lze na vedení videosignálu použít 75 Ohm koaxiální kabel.

Průřez jádra vodiče [mm]	0,5	0,65	0,8
Vzdálenost [m]	30	50	70



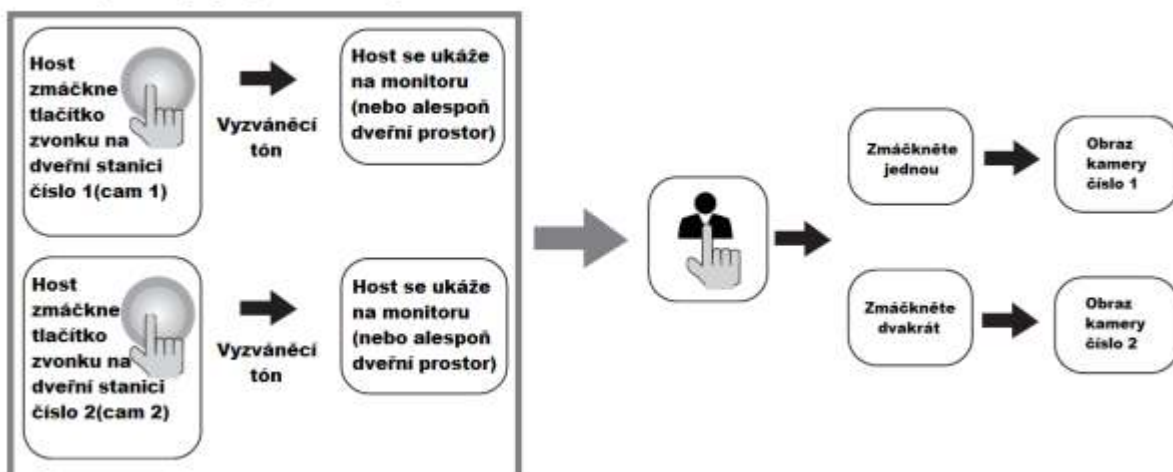
- ① Červená: Zvuk
- ② Modrá: Zem
- ③ Žlutá: Napájení 12V
- ④ Bílá: Video

Obsluha

Komunikace mezi telefonem a dveřní stanicí

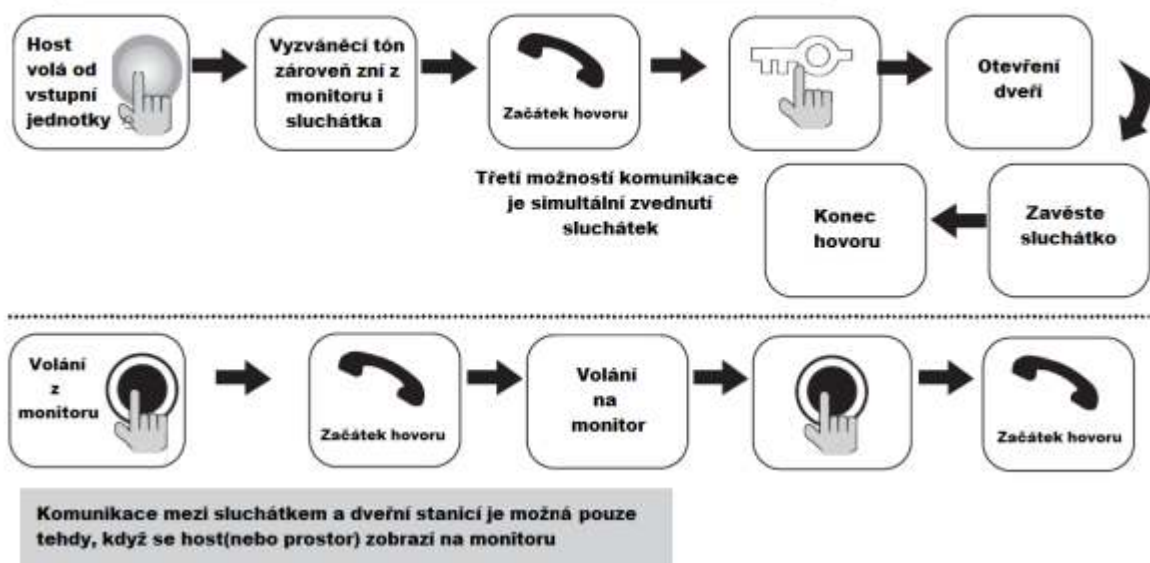


* Pokud jsou zapojeny dvě kamery



Interkomová komunikace

2. Komunikace pomocí interkomu (volitelné)



Údržba zařízení

Monitor je nenáročný na údržbu. Doporučuje se občas, podle stupně znečištění přístroje otřít jej vlhkým hadrem.

Pozor!

Přístroj je nutno před čištěním uvést do beznapětového stavu odpojením síťového přívodu ze sítě!

Technický popis výrobku

Model	CDV-40N
Rozsah napájení	100V až 240V~ AC, 50/60 Hz
Spotřeba	Maximální operační spotřeba 10W
Komunikace	Plně duplexní
Monitor	4"(10,16cm) LCD
Vodiče	kamera: 4 vodiče sluchátko: 4 vodiče
Vzdálenost kamery	28m (průřez 0,5mm)/ 50m (průřez 0,65mm)/ 70m (průřez 0,8mm)
Operační teplota	0 až 40°C
rozměry	249 x 158,5 x 47,6 mm

Popis přístroje

