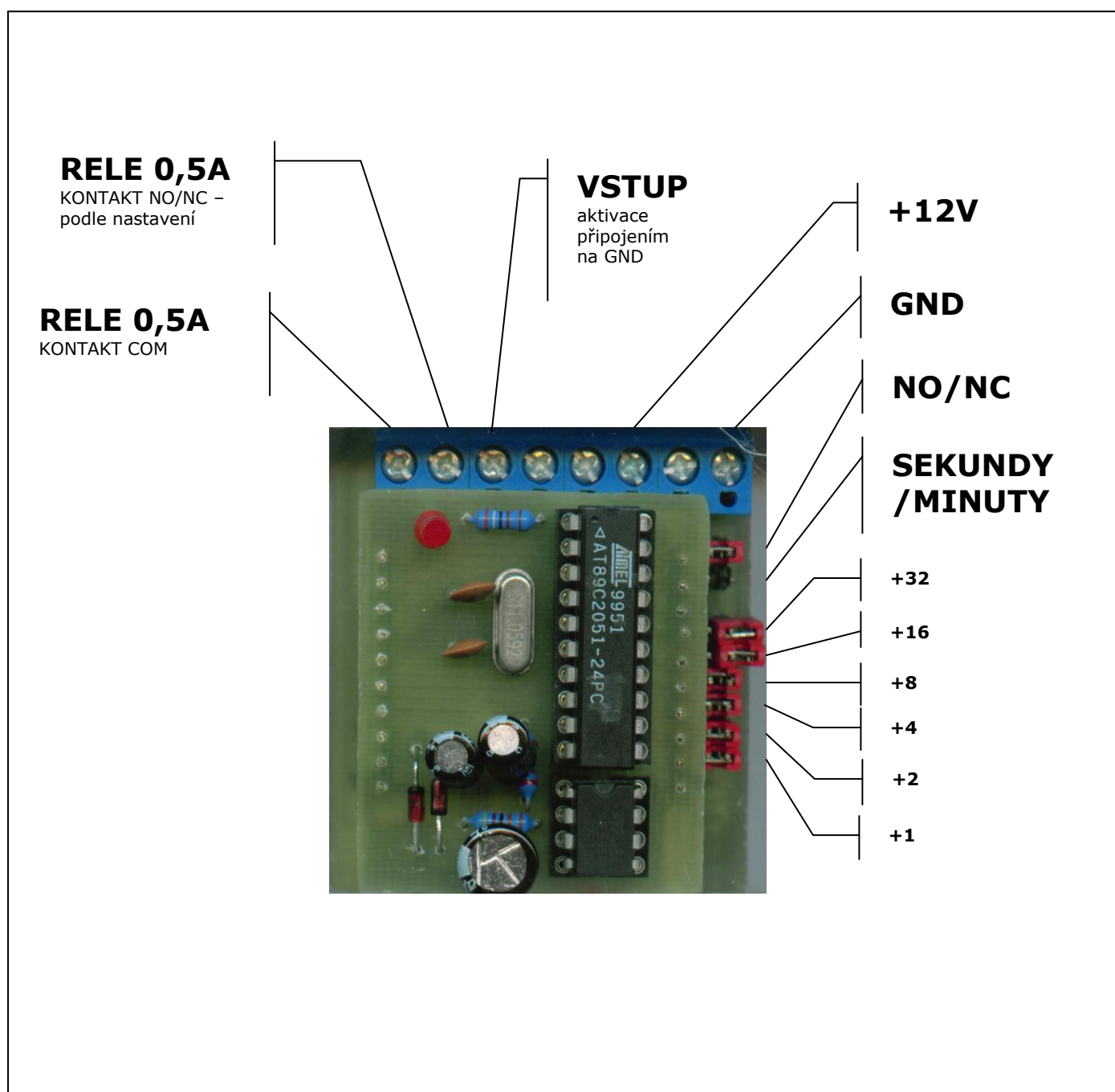


WRT-UNI universální modul

VARIANTA A – prodloužení impulsu

Po aktivaci vstupu se sepne relé. Deaktivováním vstupu se zahájí odpočet nastaveného času, po jeho uplynutí relé rozezne. Pokud dojde k opětovné aktivaci vstupu ještě před vypršením časového limitu, počítadlo se znovu nastaví na původní hodnotu a odpočet začne znovu. Takto lze impuls neomezeně prodlužovat. Časový limit se nastaví pomocí jumperu. Výsledný čas pak je dán součtem zapojených jumperů (např. na obrázku $+1+2+4+8=15$ sekund/minut). Vyberte zda čas bude v minutách nebo v sekundách. Jumper NO/NC umožňuje změnit funkci relé z NO na NC.



WRT-UNI universální modul

VARIANTA B – Externí zvonek

Při sepnutí vstupu externím tlačítkem dojde k vyslání žádosti o vyzvánění na nastavenou adresu. Adresa je nastavena pomocí jumperů a rovná se součtu nastavených jumperů +1 (tedy pro první tlačítko se všechny jumpery vytáhnou). Vyzvánění proběhne jen 2x a pak je komunikace přerušena. Zároveň s vyzváněním se na dvě sekundy aktivuje relé na modulu. Relé se aktivuje i při vyzvánění od venkovní kamerové jednotky, pokud adresa nastavená na modulu odpovídá adrese, na kterou jde vyzvánění. Je tedy možno na relé připojit externí zvonek. Jumper NO/NC umožňuje změnit funkci relé z NO na NC.

