

V-TEK

PC-442

pro 4-vodi ový systém

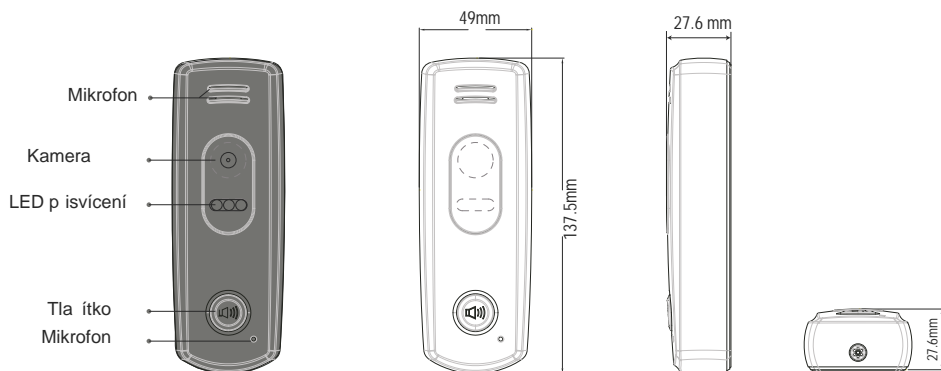
Uživatelský manuál



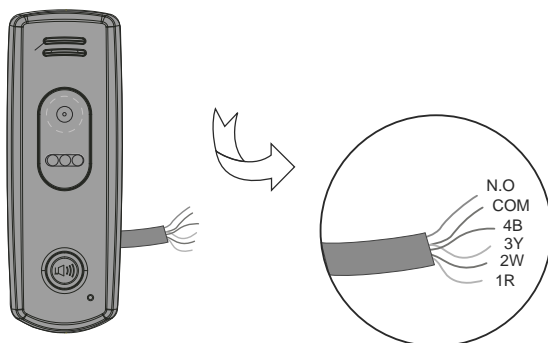
Domovní
videotelefony

www.domovni-videotelefony.cz

1. ásti a funkce



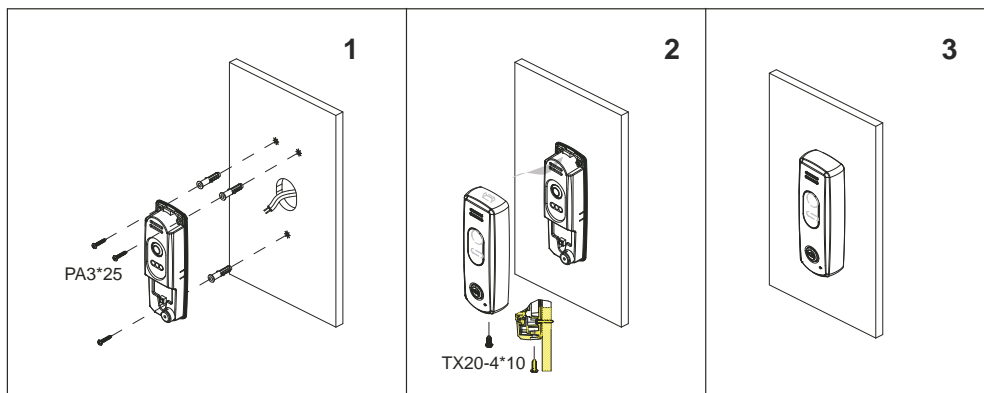
2. Popis svorek



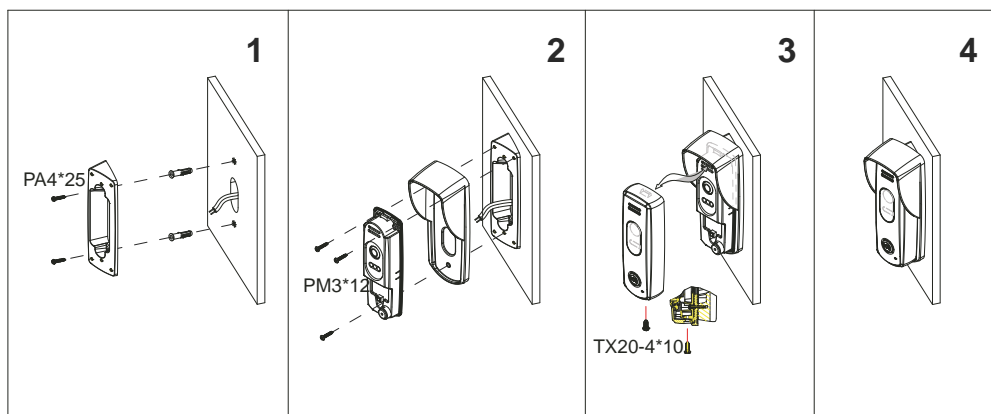
- **1R**• (červený): napájení 12V pokud zvoní nebo je monitorováno kamerou
- **2W**•(Bílý):zem
- **3Y**•(Žlutý): obrazového signálu (video signál).
- **4B**•(černý):audiosignál a ovládání
- **COM**(Modrý), N.o (zelený): Normální otevřený port.

3. Montáž

3.1 Montáž bez krytu proti dešti

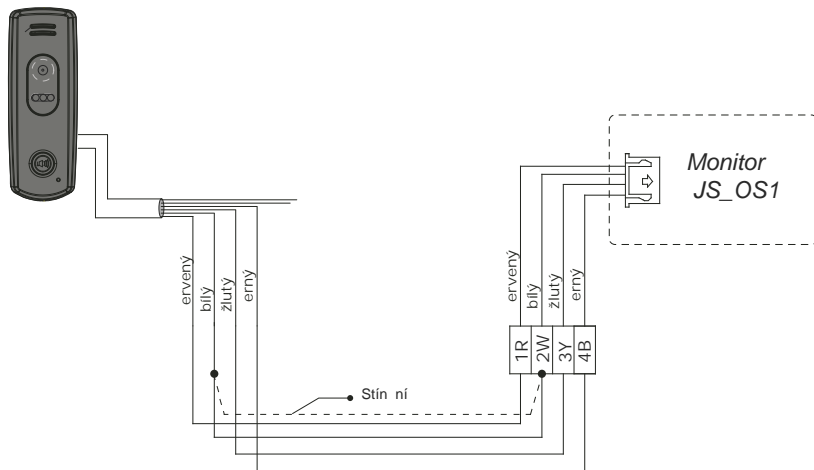


3.2 Montáž s úhelníkem 30° a krytem proti dešti



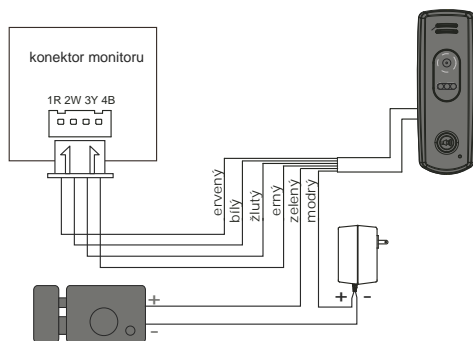
4. Zapojení dve ní jednotky

4.1 Základní zapojení



4.2 Zapojení elektrického zámku

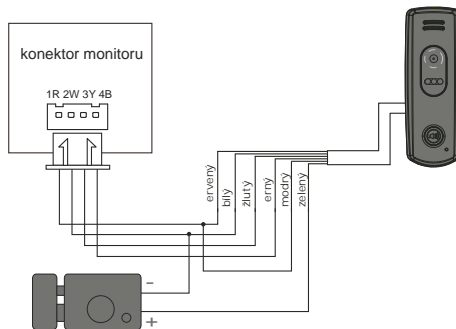
Režim 1: Dve ní zámek napájen z externího zdroje



Poznámka:

1. Použijte správný napájecí zdroj zámku
2. Maximální zatížení kontakt je 24V/1A

.. Režim 2: Dve ní zámek napájen z dve ní jednotky



Poznámka.

1. Použijte zámek, který se ovládá p ipojeným nap tím
2. Použijte zámek na nap tí 12V, max 250mA

5. Upozorn ní

Neinstalujte kameru, kde by bylo prudké sv tlo za návšt vníkem (nebo jasné pozadí), v míst kde by byl objektiv kamery p ímo vystaven slunci, nebo prudkému sv tlu.

Pokud sv tlo svítí p ímo do objektivu kamery, m že být obraz p eexponovaný, což m že zp sobit bílou siluetu. U í te nezbytná opat ení proti možnosti tohoto jevu.

Neinstalujte p ístroj na místech, kde je extrémní vysoká, nebo nízká teplota a vibrace.

6. Technické specifikace

Napájení:	DC 10~12V (napájení z monitoru)
Spot eba	150mA (p í komunikaci)
Video výstup	75 Ohm, 1Vp-p
Objektiv kamery	1/4 ACS 4T obrazový sníma s DSP procesorem
Pracovní teplota	-15°C ~ +40°C
Rozm ry	137(V)x49(Š)x28(H)mm



www.domovni-videotelefony.cz